

POÊLE À PELLETS

YANA 9+ EVO LENA 9+ EVO



YANA 9+ EVO



LENA 9+ EVO

Pour toute mise à jour www.edilkamin.com

Édition originale en langue italienne

EDILKAMIN S.p.A. ayant son siège social Via P. Moscati 8 - 20154 Milan - Code Fiscal et N° TVA 00192220192

Déclare sous sa propre responsabilité que :
le poêle à granulés ci-dessous est conforme à la réglementation UE 305/2011 et à la norme européenne harmonisée EN 16510-1:2022

EN16510-2-6:2022

POÊLE À GRANULÉS, marque commerciale EDILKAMIN, dénommés YANA 9+ EVO et LENA 9+ EVO

N° de SÉRIE : Réf. Plaque données
Déclaration de conformité :
YANA 9+ EVO et LENA 9+ EVO (DoP - EK n° 283)

La société déclare en outre que :
les poêles à granulés de bois susmentionnés respectent les exigences des directives européennes suivantes :
2014/35/UE - Directive basse tension
2014/30/UE - Directive compatibilité électromagnétique
2011/65/UE - Directive RoHS2 relative à la limitation de l'utilisation de certaines substances dangereuses dans les équipements électriques et électroniques
2009/125/UE - Écoconception
2010/30/UE - Étiquetage

Madame/Monsieur,
Nous vous remercions et nous vous félicitons d'avoir choisi notre produit. Avant de l'utiliser, veuillez lire attentivement ce manuel, afin de profiter pleinement et en toute sécurité de toutes les prestations offertes par le produit.

Ce manuel fait partie intégrante du produit. Nous vous prions de le conserver pendant toute la durée de vie de ce dernier. Si jamais vous l'égariez, veuillez en demander une copie à votre revendeur ou téléchargez-le depuis l'espace téléchargement du site www.edilkamin.com

Destinataires de cette notice

Cette notice s'adresse :

- à ceux qui utilisent le produit à la maison (« UTILISATEUR ») ;
- au technicien qui installe le produit (« INSTALLATEUR »)

Le destinataire de la page est indiqué dans une bande en bas de page (UTILISATEUR ou INSTALLATEUR).

Après avoir déballé le produit, contrôlez que le contenu est intact et complet.

En cas d'anomalie, veuillez contacter immédiatement le revendeur auprès duquel vous avez effectué l'achat, et lui remettre une copie du certificat de garantie et de la facture.

L'installation et l'utilisation de l'appareil doivent être conformes aux législations locales et nationales ainsi qu'aux normes européennes. Pour l'installation et pour tout aspect non expressément mentionné, se référer aux réglementations locales en vigueur dans chaque pays.

Les schémas figurant dans cette notice sont indicatifs : par conséquent, ils ne se réfèrent pas strictement au produit spécifique et ne sont en aucun cas définitifs.

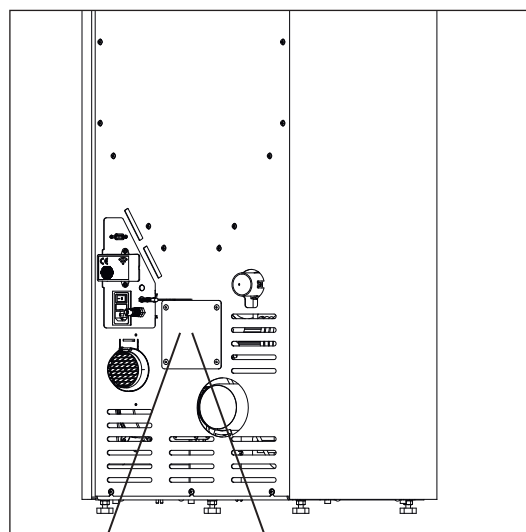
Le produit est identifié de manière univoque par un numéro le « coupon de contrôle », qui se trouve sur le certificat de garantie présent dans l'emballage

Nous vous demandons de conserver :

- le certificat de garantie que vous avez trouvé dans le produit
- la preuve d'achat que le revendeur vous a remise
- la déclaration de conformité que l'installateur vous a remise

Les conditions de garantie sont indiquées dans le certificat de garantie que vous trouverez dans le produit.

La plaque de marquage CE du produit est située à l'arrière.



Yana 9+ Evo

Lena 9+ Evo

Cet appareil peut être utilisé par des enfants âgés d'au moins 8 ans et par des personnes ayant des capacités physiques, sensorielles ou mentales réduites ou dénuées d'expérience ou de connaissance, s'ils (si elles) sont correctement surveillé(e)s ou si des instructions relatives à l'utilisation de l'appareil en toute sécurité leur ont été données et si les risques encourus ont été appréhendés.

- Les enfants ne doivent pas jouer avec l'appareil.
- Le nettoyage et l'entretien par l'utilisateur ne doivent pas être effectués par des enfants sans surveillance.

SIGNIFICATION DES SYMBOLES

Les symboles figurant dans ce manuel sont les suivants :



ATTENTION :

il faut avoir lu attentivement et bien compris le message dont il s'agit car le non-respect de son contenu peut endommager sérieusement le produit et mettre en danger la sécurité des personnes qui l'utilisent.



INFORMATIONS :

le non-respect des consignes compromet l'utilisation du produit.



SÉQUENCE OPÉRATIONNELLE :

suivre les instructions relatives aux procédures à respecter pour les opérations décrites

Symboles sur la plaque d'identification

- $P_w \text{ nom}$ = Rated water power
- $P_w \text{ part}$ = Reduced water power
- $\eta \text{ nom}$ = Rated yield
- $\eta \text{ part}$ = Reduced yield
- $\text{CO nom (13\%O}_2\text{)}$ = Rated CO
- $\text{CO part (13\%O}_2\text{)}$ = Reduced CO
- $\text{Nox nom (13\%O}_2\text{)}$ = Rated NOX
- $\text{Nox part (13\%O}_2\text{)}$ = Reduced NOX
- $\text{OGC nom (13\%O}_2\text{)}$ = Rated OGC
- $\text{OGC part (13\%O}_2\text{)}$ = Reduced OGC
- $\text{PM nom (13\%O}_2\text{)}$ = Rated dust emissions
- $\text{PM part (13\%O}_2\text{)}$ = Reduced dust emissions
- $p \text{ nom}$ = Rated power
- $p \text{ part}$ = Reduced power
- $T \text{ nom}$ = Rated smoke temperature
- $T \text{ part}$ = Reduced smoke temperature
- $\phi_{f,g} \text{ nom}$ = Rated mass flow rate
- $\phi_{f,g} \text{ part}$ = Reduced mass flow rate
- d_{out} = Fume outlet diameter
- P_w = Maximum pressure
- W = Rated electrical power according to EN 60335
- V_h = Firebox classification according to pr EN 16510/Load loss
- d_R = Rear safety distance
- d_S = Side safety distance
- d_C = Upper safety distance
- d_P = Front safety distance
- d_F = Radiated floor safety distance
- d_L = Radiated side safety distance
- d_B = Floor safety distance

- Le produit n'a pas été conçu pour être utilisé par des personnes, y compris les enfants, dont les capacités physiques, sensorielles ou mentales sont réduites.
- Le produit n'a pas été conçu pour cuisiner.
- Le produit a été conçu pour brûler des granulés de bois de catégorie A1 conformément à la norme UNI EN ISO 17225-2, selon les quantités et les modalités décrites dans ce manuel.
- Le produit a été conçu pour un usage interne et dans des milieux exposés à un taux d'humidité normal.
- Conserver le produit dans un lieu sec, à l'abri des intempéries.
- Pour la garantie légale et conventionnelle, se référer au certificat de garantie inclus dans le produit : Edilkamin et le revendeur ne sauraient être tenus responsables de dommages issus d'une installation ou d'entretiens incorrects.

Les risques mettant en danger la sécurité peuvent être causés par :

- une installation dans des locaux inadaptés, notamment soumis à des risques d'incendie. **NE PAS INSTALLER DANS DES LOCAUX** exposés à un risque d'incendie ;
- un contact avec le feu et les parties chaudes (p. ex. vitre et tuyaux). **NE PAS TOUCHER LES PARTIES CHAUDES** et, lorsque le poêle est éteint mais encore chaud, toujours utiliser le gant ;
- un contact avec des parties électriques sous tension (internes). **NE PAS ACCÉDER AUX PARTIES INTERNES SOUS TENSION.** Celles-ci présentent un risque d'électrocution ;
- l'utilisation de produits d'allumage inappropriés (p. ex. alcool). **NE PAS ALLUMER NI RANIMER LA FLAMME EN PULVÉRISANT DES PRODUITS LIQUIDES OU À L'AIDE D'UN LANCE-FLAMMES**, car cela peut provoquer des brûlures graves, des dommages matériels et corporels ;
- l'utilisation d'un combustible autre que des granulés de bois. **NE PAS BRÛLER DANS LE FOYER DES DÉCHETS, DES MATIÈRES PLASTIQUES OU TOUT AUTRE PRODUIT AUTRE QUE DES GRANULÉS DE BOIS.** Cela risque de salir le produit, d'incendier le conduit de cheminée et de nuire à l'environnement ;
- un nettoyage à chaud du foyer. **NE PAS ASPIRER À CHAUD**, afin d'éviter d'endommager l'aspirateur et de disperser d'éventuelles fumées dans la pièce ;
- un nettoyage du conduit des fumées à l'aide

de diverses substances. **NE PAS EFFECTUER DE NETTOYAGES ARTISANAUX AVEC DES PRODUITS INFLAMMABLES**, afin d'éviter tout incendie ou tout retour de flammes ;

- un nettoyage de la vitre chaude avec des produits non adaptés. **NE PAS NETTOYER LA VITRE CHAUDE AVEC DE L'EAU OU DES SUBSTANCES AUTRES QUE LES PRODUITS LAVE-VITRES RECOMMANDÉS**, afin d'éviter toute fissure de la vitre ou tout endommagement irrémédiable ;
- un dépôt de matériaux inflammables sans respecter les distances de sécurité indiquées dans ce manuel. **NE PAS POSER DE LINGE SUR LE PRODUIT. NE PAS POSITIONNER DE SÉCHOIRS À DES DISTANCES INFÉRIEURES AUX DISTANCES DE SÉCURITÉ.** Tenir toute forme de liquide inflammable à l'écart du produit, afin d'éviter tout risque d'incendie ;
- une obstruction des bouches d'aération dans la pièce ou des entrées d'air. **NE PAS OBSTRUER LES BOUCHES D'AÉRATION NI BLOQUER LE CONDUIT DE CHEMINÉE**, afin d'éviter tout retour de fumée dans la pièce et, par conséquent, tout dommage matériel et corporel ;
- l'utilisation du produit en guise de support ou d'échelle. **NE PAS MONTER SUR LE PRODUIT ET NE PAS L'UTILISER COMME APPUI**, afin d'éviter tout dommage matériel et corporel ;
- l'utilisation du poêle avec le foyer ouvert. **NE PAS UTILISER LE PRODUIT AVEC LA PORTE OUVERTE** ;
- l'ouverture de la porte entraînant la dispersion de matériaux incandescents. **NE jeter AUCUN matériau incandescent à l'extérieur du produit**, afin d'éviter tout risque d'incendie ;
- l'utilisation d'eau en cas d'incendie. **APPELER LES AUTORITÉS** en cas d'incendie.



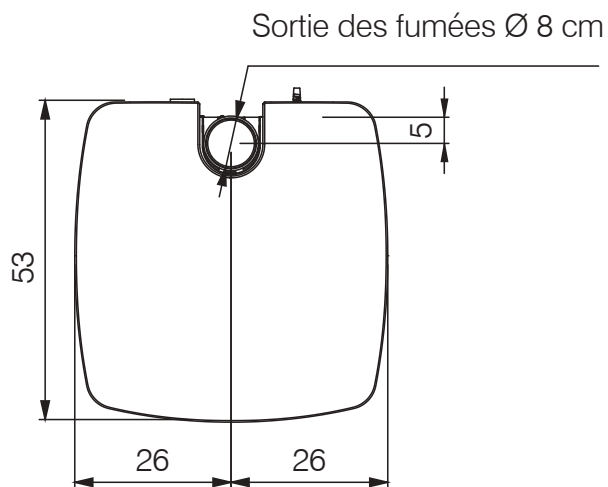
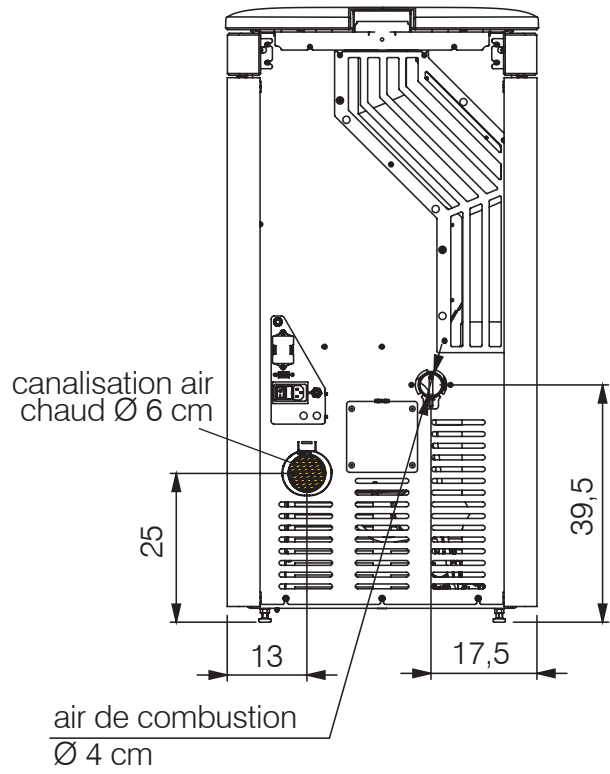
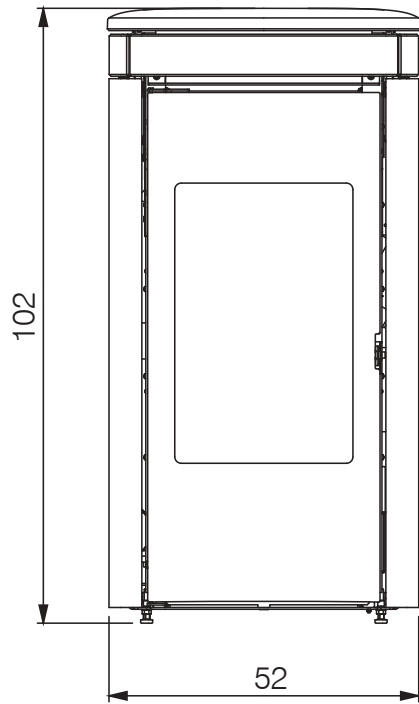
N'alimenter l'appareil en granulés qu'une fois son assemblage terminé et ses revêtements mis en place. Dans le cas contraire, des parties électriques sous tension pourraient demeurer accessibles.

Lire attentivement les instructions d'utilisation de cette notice pour la sécurité.

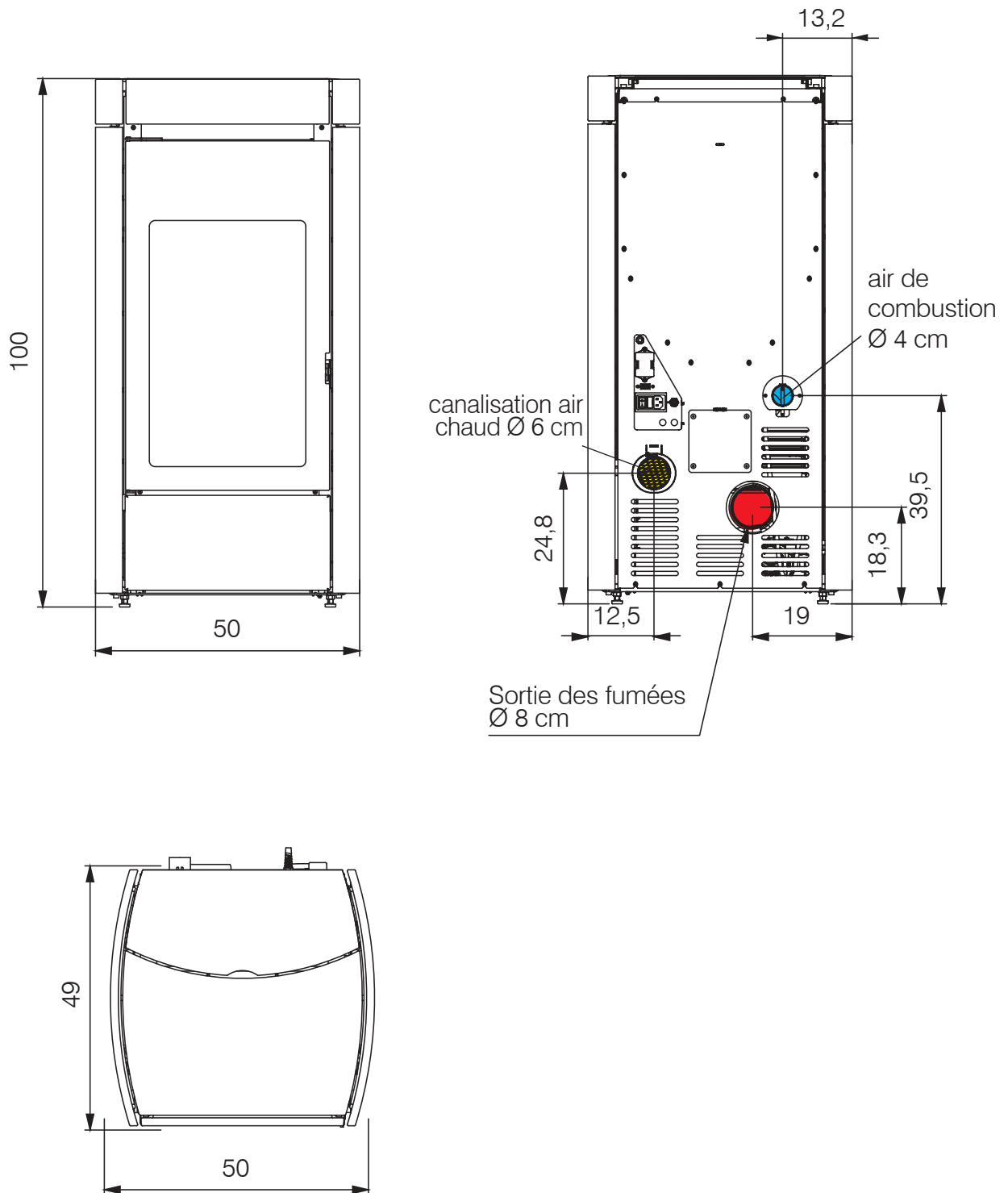
En cas de doutes, ne pas prendre d'initiatives individuelles mais contacter le revendeur ou l'installateur.

Les noms des centres d'assistance technique (CAT) Edilkamin contractuels et agréés et des revendeurs sont indiqués **UNIQUEMENT** sur www.edilkamin.com

YANA 9+ EVO - dimensions (cm)



LENA 9+ EVO - dimensions (cm)



DONNÉES TECHNIQUES - EN 16510 Les données reportées sont indicatives et relevées durant la phase de certification par un organisme agréé dans les conditions fixées par la norme.

Les résultats sont obtenus avec nettoyage vitre fermé. Pour l'installateur, utiliser le joint en dotation.

	Yana 9+ Evo / Lena 9+ Evo		
	Puissance nominale	Puissance réduite	
Puissance utile	9,2	4,3	kW
Rendement	88,8	85,9	%
Émission CO à 13% O ₂	0,006	0,007	%
Température des fumées	170,9	127,5	°C
Consommation de combustible *	2,2	1,0	kg/h
Capacité du réservoir	20		kg
Tirage	10,3	11,1	Pa
Autonomie **	9	20	ore
Volume chauffable ***	240		m ³
Diamètre du conduit de fumées	80		mm
Diamètre du conduit de prise d'air	40		mm
Poids avec emballage	123		kg
Catégories d'efficacité énergétique, selon les règlements de l'UE 2015-1186 (A+ +/G)	A+		

* Pour le calcul de la consommation, une puissance calorifique de 4,8 kW/kg a été utilisée.

** L'autonomie peut varier en fonction des caractéristiques d'utilisation/d'installation/du combustible.

*** Le volume chauffable est calculé en considérant une demande de chaleur de 33 Kcal/m³ heure.

DONNÉES TECHNIQUES POUR LE DIMENSIONNEMENT DU CONDUIT DE CHEMINÉE qui doit quoi qu'il en soit respecter les indications de cette fiche ainsi que les normes d'installation de chaque produit

	Puissance nominale	Puissance réduite	
Température de sortie des fumées sur l'évacuation	205	153	°C
Tirage minimum	0,01		Pa
Débit des fumées	7,6	6,6	g/s

CARACTÉRISTIQUES ÉLECTRIQUES

Alimentation	230 Vac +/- 10% 50 Hz
Puissance absorbée moyenne nominale	160 W
Puissance absorbée moyenne réduite	68 W
Puissance absorbée en veille	3 W
Puissance absorbée à l'allumage	300 W
Fréquence radiocommande (fournie)	2,4 GHz
Protection	Fusible 4 AT, 250 Vac 5x20

EDILKAMIN s.p.a. se réserve le droit de modifier les produits sans aucun préavis en vue de les améliorer.



Edilkamin S.p.A.
20020 Linate (MI), via F.lli Marconi 7
Tel. +39 02 837621
Fax +39 02 80762 400/300
mail@edilkamin.com
www.edilkamin.com

Capitale € 4.788.000,00 - 1998
Data inizio: 2010
2010 EdilKamin via Vincenzo Monti 27
Reg. Imp. di Milano 02102290963
RCA n° 976966
Soc. Fisco e Partita IVA 07182270963

TECHNICAL DOCUMENTATION FOR LOCAL SPACE HEATERS ACCORDING TO COMMISSION REGULATION (EU) 2015/1185 AND 2015/1186

Manufacturer: Edilkamin S.p.A.
Trademark: Edilkamin
Model Identifier: YANA 9+ EVO
Equivalent models: YANA 9+ EVO Trademark: EdilBarré
NARA 9+ EVO Trademark: InnoTrio
Trademark: Italiano Camini

Description: Mechanically space heater fired by wood pellets
no
9,2 kW
EN 14785
Acteco srl (Via Armani 41, 33084 Cordenons-PN Italy) N61893

Fuel	Preferred fuel (only one)	Other suitable fuel(s)	Space heating emissions at nominal heat output(*)				Space heating emissions at minimum heat output(**)			
			PM	DGC	CO	NOx	PM	DGC	CO	NOx
			mg/m3 at 13%O2				mg/m3 at 15%O2			
Wood log, moisture content ≤ 25 %	no	no								
Compressed wood with moisture content ≤ 22 %	yes	no	14	4	73	31	14	8	31	34
Other woody biomass	no	no								
Non-woody biomass	no	no								
Anthracite and dry steam coal	no	no								
Hard coke	no	no								
Low temperature coke	no	no								
Bituminous coal	no	no								
Lignite briquettes	no	no								
Peat briquettes	no	no								
Blended fossil fuel briquettes	no	no								
Other fossil fuel	no	no								
Blended biomass and fossil fuel briquettes	no	no								
Other blend of biomass and solid fuel	no	no								

(*) PM = particulate matter, DGCs = organic gaseous compounds, CO = carbon monoxide, NOx = nitrogen oxides
(**) Only required if correction factors FCO or FCS are applied.

Observe the specific precautions for installation, assembly and maintenance indicated in the manual accompanying the product

η _{fl} [%]	84,3
SEI [%]	104
Energy Efficiency Class	A+

Calculations according to the eu(1) commission regulation (EU) 2015/1186 and 2015/1185
Characteristics when operating with the preferred fuel

$$SEI = (\eta_{fl,net} - BLF) - 10\% + F(2) + F(3) - F(4) - F(5) \quad BLF = 1,45 \quad \eta_{fl,net} = \eta_{fl,comb}$$

$$\eta_{fl} = \eta_{fl,net} - 10\% + F(2) + F(3) - F(4) - F(5)$$



EdilKamin S.p.A.
20095 Lainate (MI) - Via P. Mascagni 7
Tel. +39 02 937621
Fax +39 02 93762400
www.edilkamin.com
www.edilkamin.it

Classe E4 100.000 m³ ann.
Zona Ispide
20120 Albino - Via Francesco Sforza 47
Tel. +39 035 8611111
Fax +39 035 8611110
www.edilkamin.com
www.edilkamin.it

Characteristics when operating with the preferred fuel

Heat output			
Item	Symbol	Value	Unit
Nominal heat output	P_{nom}	9,2	kW
Minimum heat output (indicative)	P_{min}	4,3	kW

Auxiliary electricity consumption			
Item	Symbol	Value	Unit
At nominal heat output	e_{nom}	0,160	kWh
At minimum heat output	e_{min}	0,065	kWh
In standby mode	e_{sb}	0,003	kWh

$$F(4) = CC \cdot \frac{0,2 \cdot e_{nom} + 0,8 \cdot e_{min} + 1,3 \cdot e_{sb}}{P_{nom}} \cdot 100[\%]$$

F(4) 2,5 % CC +2,5

Permanent pilot flame power requirement			
Item	Symbol	Value	Unit
Pilot flame power requirement (l)	P_{pil}	N.A.	kWh

F(9) 6,0 %

$$F(5) = 0,5 \cdot \frac{P_{pil}}{P_{nom}} \cdot 100[\%]$$

Useful efficiency (NCV as received)			
Item	Symbol	Value	Unit
Useful efficiency at nominal heat output	$\eta_{h, nom}$	86,8	%
Useful efficiency at minimum heat output (indicative)	$\eta_{h, min}$	85,9	%

Type of heat output/room temperature control (select one)	
single stage heat output, no room temperature control	NO
two or more manual stages, no room temperature control	NO
with mechanic thermostat room temperature control	NO
with electronic room temperature control	NO
with electronic room temperature control plus day timer	NO
with electronic room temperature control plus week timer	YES

F(2) 7,0 %	
Other control options (multiple selections possible)	
room temperature control, with presence detection	NO
room temperature control, with open window	NO
with distance control option	YES

F(10) 1,0 %

Contact details	
Name and address of the manufacturer EDILKAMIN S.p.A. Via P. Mascagni n° 7 20095 Lainate (MI) - ITALY	Tel. +39 02 937621 www.edilkamin.com mail@edilkamin.com
Issue date: 29.07.2024	CEO Giorgio Fortini

PRÉPARATION ET DÉBALLAGE

Les matériaux qui composent l'emballage ne sont ni toxiques ni nocifs et ne requièrent donc aucune procédure d'élimination particulière.

Le stockage, l'élimination ou, éventuellement, le recyclage sont à la charge de l'utilisateur final conformément aux lois en vigueur en la matière.

Dans le poêle se trouvent :

- la radiocommande,
- le certificat de garantie,
- cette notice,
- viteria pour l'esthétique,
- le cordon d'alimentation électrique.

La poignée « main froide » pour l'ouverture de la porte intérieure est également sur la palette.

Dans les versions avec revêtements à monter, les revêtements sont contenus dans un carton placé au-dessus du poêle comme illustré (figure ci-dessous).



Il est conseillé de déplacer le produit en position verticale à l'aide de moyens appropriés en se conformant aux normes en vigueur en matière de sécurité.

Ne pas retourner l'emballage et faire particulièrement attention aux pièces à assembler.

Les matériaux d'emballage (par exemple les plastiques, les films) peuvent être dangereux pour les enfants. Ils présentent un risque d'étouffement.

Tenir les emballages hors de portée des enfants.

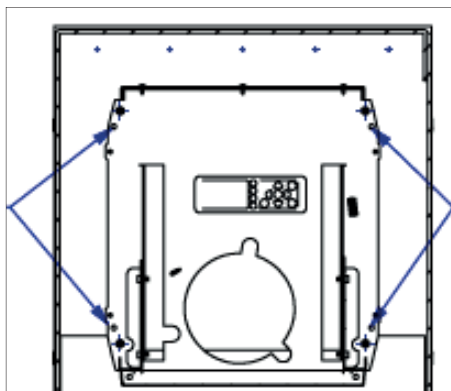


NE PAS ESSAYER DE RETIRER LE PRODUIT SUR LA PALETTE AVANT D'AVOIR ENLEVÉ LES FLANCS ET DÉVISSÉ LES VIS (2 PAR CÔTÉ) QUI LE FIXENT À LA PALETTE.

POUR ENLEVER LE POELE DE LA PALETTE

- Enlever les flancs
- Dévisser les vis qui le fixent à la palette.

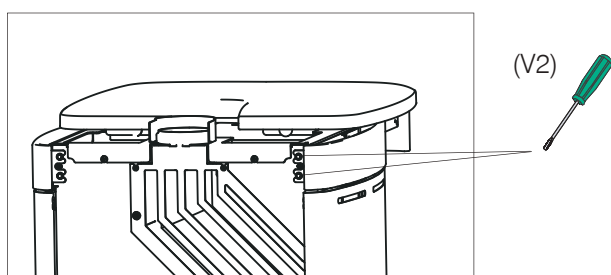
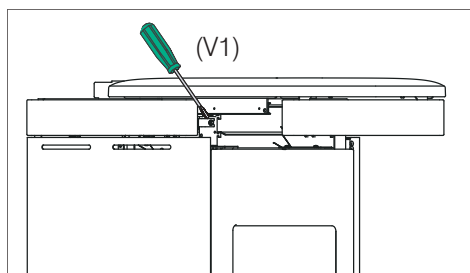
vis à desserrer pour enlever le flanc



vis à desserrer pour enlever le flanc

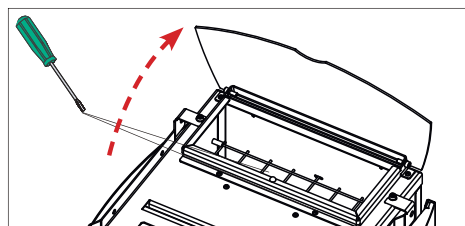
YANA 9+ EVO

1. Ouvrir le couvercle granulé et dévisser les vis (V1) et (V2)

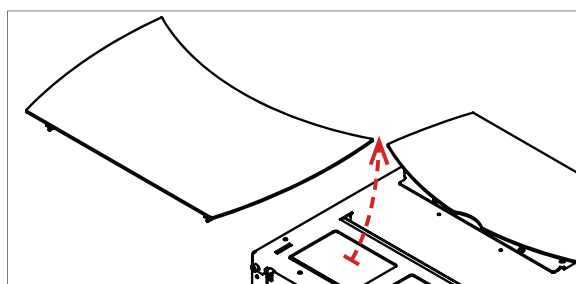


LENA 9+ EVO (si avec côtés déjà assemblés)

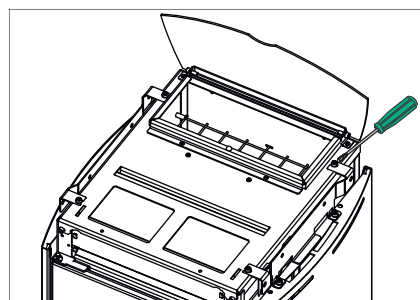
1. Ouvrir le couvercle granulé et dévisser les vis qui fixent la partie non ouvrable du dessus



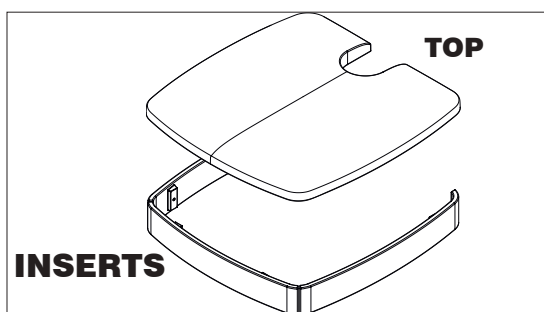
2. Faire glisser et enlever la partie non ouvrable du dessus



3. Dévisser et enlever les flancs



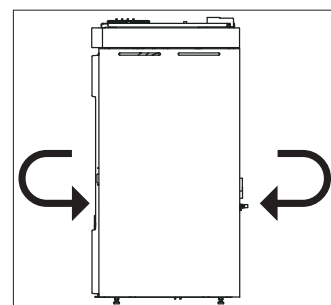
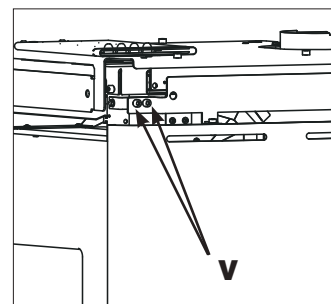
LES DESSINS SONT FOURNIS À TITRE INDICATIF, ILS SONT UTILES POUR LE MONTAGE MAIS NE SE RÉFÈRENT PAS TOUJOURS AU MODÈLE SPÉCIFIQUE.



INSERTS

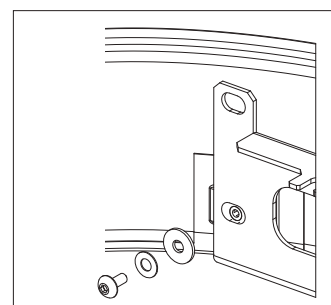
**Regulation flanc (pas toujours nécessaire)
fianco sulla struttura vista frontalmente
(l'operazione non è sempre necessaria)**

1. Au cas régler les vis



1. Quand les flancs sont enlevés pour retirer le poêle de la palette, monter les 2 plaques latérales

au support de fixation du flanc en utilisant les vis et rondelles en dotation.



À ne pas serrer trop fort pour éviter la cassure des inserts.

RÉGLAGES:

A) Alignement frontal entre flanc et carreau.
Serrer les vis indiquées en laissant le coin frontal du carreau au même niveau du flanc comme indiqué par les flèches.



B) Alignement latéral entre flanc et carreau.
Desserrer les vis indiquées, Laisser les bords latéraux du carreau au même niveau du flanc, comme indiqué par les flèches, ensuite serrer les vis indiquées.

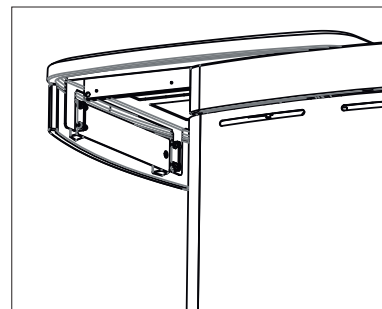


2. Remonter les flancs avec les supports et les céramiques montées, en les vissant dans la partie haute.

REGLAGE

Aligner l'angle supérieur de la céramique avec l'angle du top.

3. Ouvrir le couvercle coulissant et monter la plaque frontale en utilisant les vis et rondelles en dotation.



REGLAGES

Aligner la plaque frontale pour être centrée par rapport audessus et aux plaques latérales.

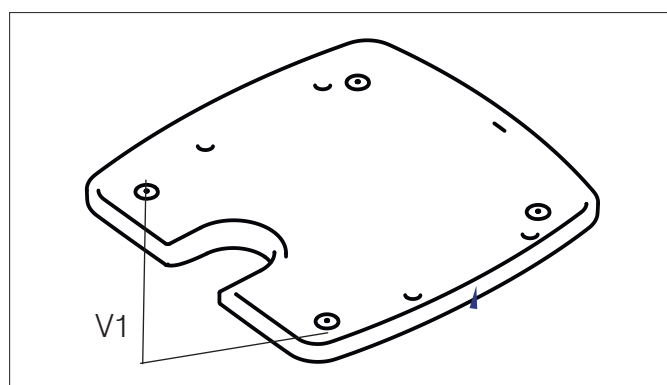
NOTE

Nous conseillons d'utiliser du silicone haute température pour fixer de façon permanente la plaque ; il suffit d'appliquer un cordon horizontal de silicone au centre de la plaque pour la fixer au support métallique.

DESSUS

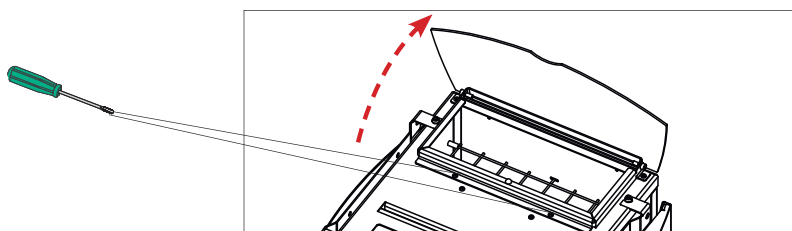
saisir le dessus et le retourner :

1. Fixer les vis sous le dessus (V1).
2. Replacer le dessus, partie esthétique tournée vers le haut.
3. Insérer le dessus avec les 2 vis dans les fentes présentes dans la partie inférieure coulissante du dessus.
4. Fixer les vis dans la partie avant, en ouvrant la partie inférieure coulissante du dessus.

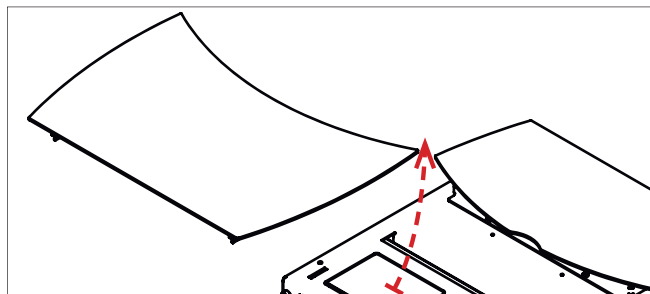


LES DESSINS SONT FOURNIS À TITRE INDICATIF, ILS SONT UTILES POUR LE MONTAGE MAIS NE SE RÉFÈRENT PAS TOUJOURS AU MODÈLE SPÉCIFIQUE.

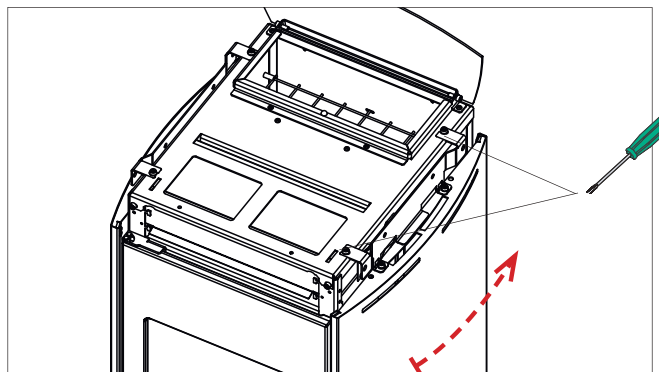
1. Ouvrir le couvercle granulé et dévisser les vis qui fixent la partie non ouvrable du dessus.



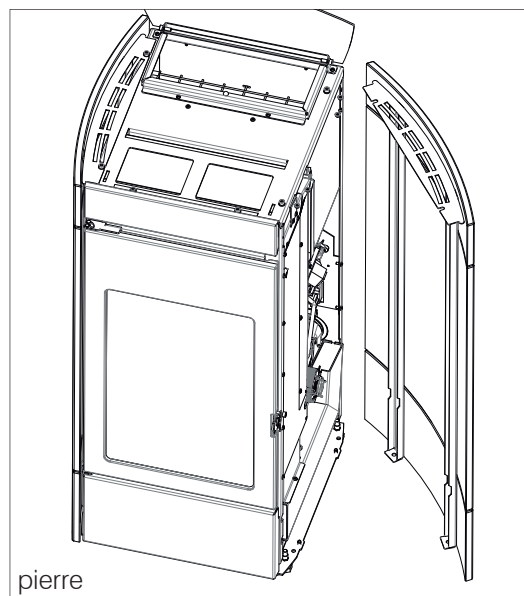
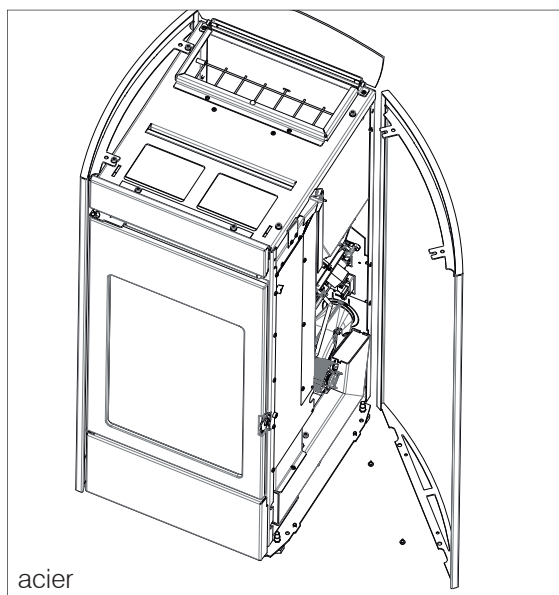
2. Faire glisser et enlever la partie non ouvrable du dessus.



3. Si présent, dévisser et enlever les flancs.

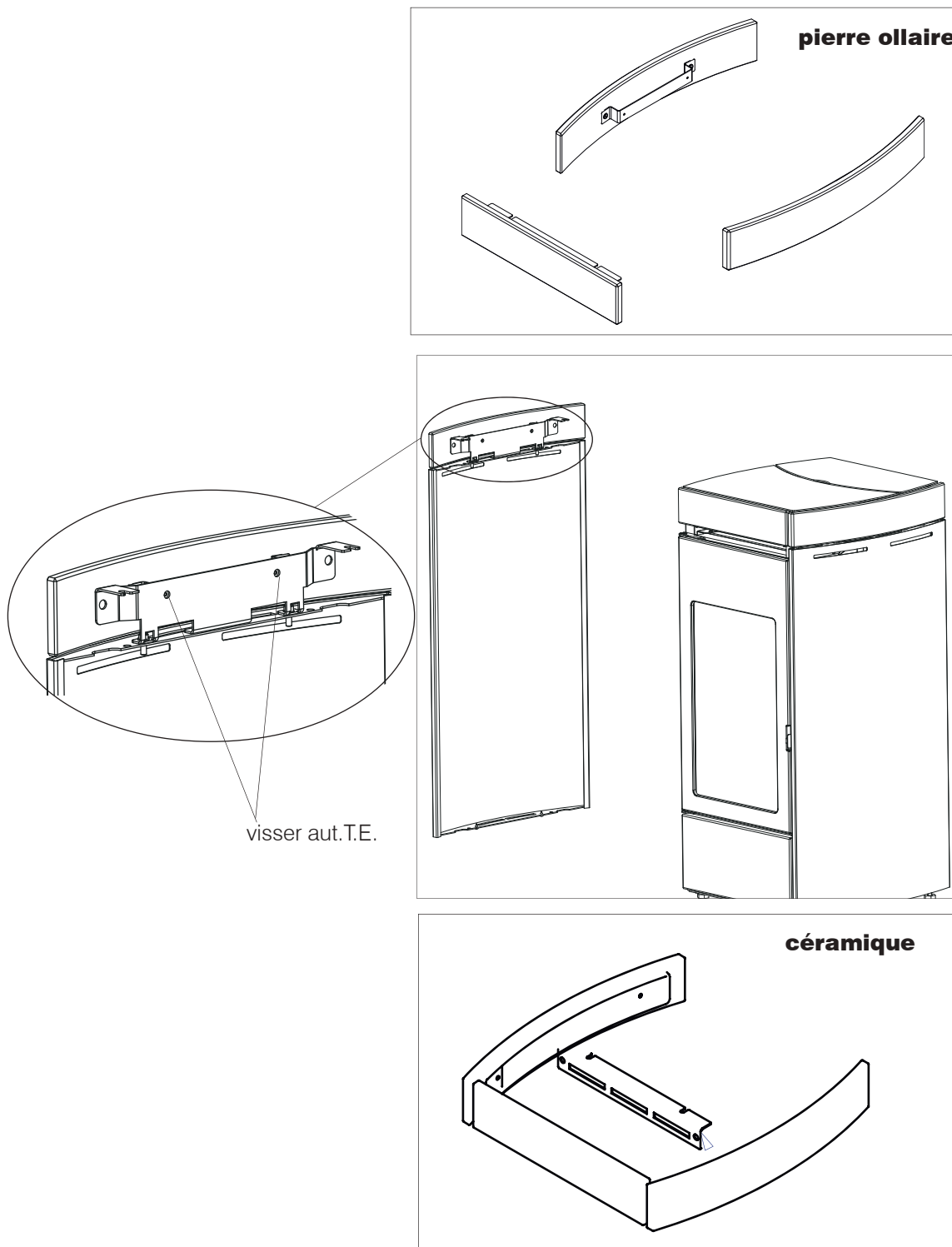


4. Si non présent, pour les versions relatives, insérer et visser les côtés

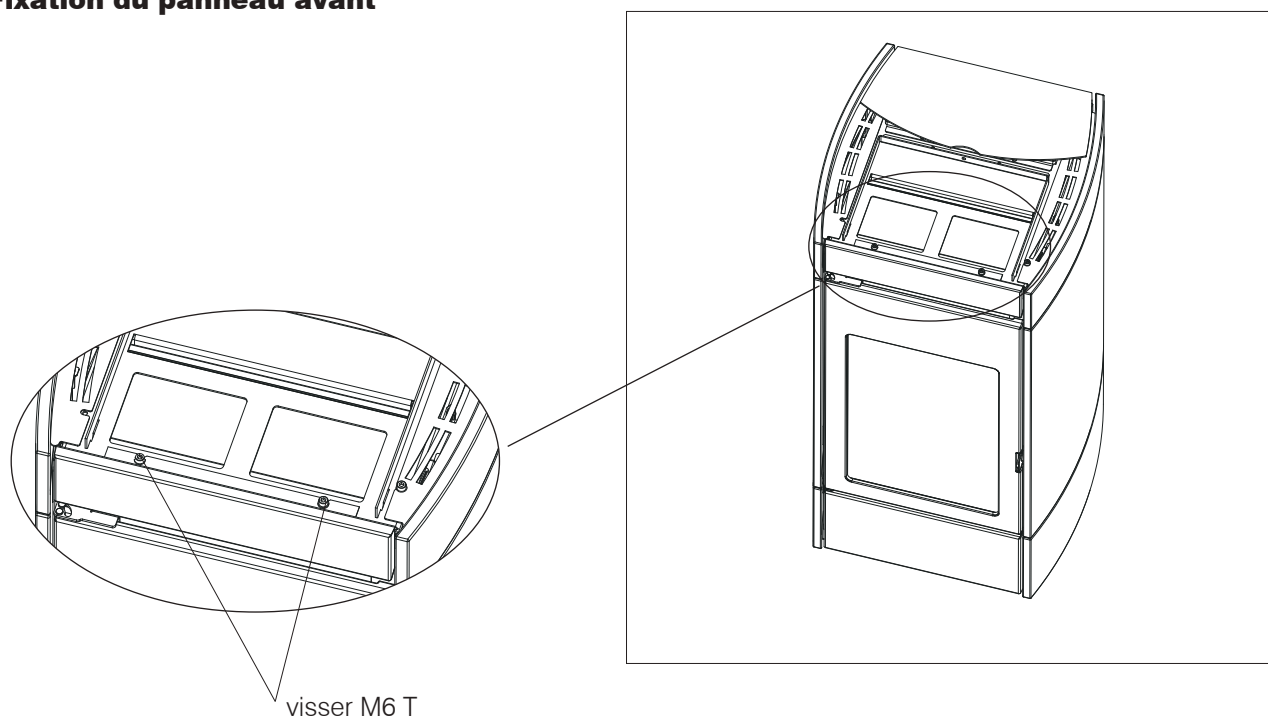


LES DESSINS SONT FOURNIS À TITRE INDICATIF, ILS SONT UTILES POUR LE MONTAGE MAIS NE SE RÉFÈRENT PAS TOUJOURS AU MODÈLE SPÉCIFIQUE.

5. Saisir les trois parties en pierre/céramique.
Pour la céramique, visser la plaque à la façade en céramique.
Visser ensuite les parties à la structure.



LES DESSINS SONT FOURNIS À TITRE INDICATIF, ILS SONT UTILES POUR LE MONTAGE MAIS NE SE RÉFÈRENT PAS TOUJOURS AU MODÈLE SPÉCIFIQUE.

Fixation du panneau avant

visser M6 T

REGLAGES

des réglages sont possibles pour parfaire l'alignement

B) Alignement frontal entre flanc et carreau.

Serrer les vis indiquées en laissant le coin frontal du carreau au même niveau que le flanc comme indiqué par les flèches. Utiliser des rondelles au besoin.

**B)** Alignement latéral entre flanc et carreau.

Desserrer les vis indiquées. Laisser les bords latéraux du carreau au même niveau que le flanc comme indiqué par les flèches, ensuite serrer les vis indiquées.



5. Replacer les flancs et les visser à la structure et à la partie inférieure du dessus.

6. Replacer la partie non ouvrable du dessus.

AVANT-PROPOS SUR L'INSTALLATION

Ne pas oublier que :

- l'installation doit être effectuée par du personnel qualifié ;
- l'installation et l'utilisation du produit doivent être conformes aux législations locales et nationales ainsi qu'aux normes européennes. En Italie, la référence est la norme UNI 10683. En France, respecter les indications du DTA (Document Technique d'Application Référence Avis Technique), www.cstb.fr ;
- en cas d'installation dans une copropriété, il est nécessaire d'obtenir l'accord préalable de l'administrateur ;
- en cas d'installation dans des locaux publics, vérifier et respecter les réglementations locales pour ces installations.

Les indications générales suivantes ne sauraient ni remplacer le contrôle des normes locales ni impliquer la responsabilité de l'installateur.

Il convient de rappeler que le poêle est étanche, c'est-à-dire que dans des conditions d'installation appropriées, avec un tuyau de prise d'air raccordé à l'extérieur, celui-ci prélève la majeure partie de l'air provenant de l'extérieur. Dans chaque pays, vérifier s'il existe des conditions d'installation particulières admises pour les poêles étanches.

Contrôle de la conformité de la pièce d'installation

- Le volume de la pièce doit être supérieur à 43 m³.
- Le sol doit pouvoir supporter le poids du produit et des accessoires* (voir la remarque du paragraphe sur la protection contre la chaleur).
- Mettre le produit à niveau.
- En Italie, conformément à la norme UNI 10683, l'installation est admise également dans une chambre à coucher ou dans des locaux en présence d'un autre équipement de prélèvement d'air de combustion de ce même local, à condition que la prise d'air soit raccordée à l'extérieur.
- Ne pas installer dans des locaux exposés à un risque d'incendie ou d'explosion.
- En Italie, contrôler les compatibilités conformément aux normes UNI 10683 et UNI 7129 en présence de produits à gaz.



REMARQUE

Le diamètre de la sortie des fumées n'est pas le diamètre du système de cheminée. Le système de cheminée doit être dimensionné conformément aux normes nationales et locales.

Notamment (liste non exhaustive), se reporter aux normes EN 13384, EN 1443, EN 1856, EN 1457 et à toutes les normes locales.

Protection contre la chaleur et distances de sécurité

Toutes les surfaces du bâtiment à proximité du produit doivent être protégées contre la surchauffe.

Les mesures d'isolation à adopter dépendent du type de surfaces.

Le produit doit être installé conformément aux conditions de sécurité suivantes :

- distance minimum sur les côtés de 10 cm et à l'arrière de 10 cm par rapport aux matériaux inflammables ;

- aucun matériau inflammable ne peut être placé à moins de 70 cm devant le poêle.

En cas d'installation avec une cloison en bois ou autre matériau inflammable, il faut isoler de façon appropriée le conduit d'évacuation des fumées.

En cas d'installation sur un sol en matériau inflammable et/ou combustible ou dont la capacité de charge est insuffisante*, il est conseillé de positionner le produit sur une plaque en acier ou en verre afin de répartir la charge.

Demander le kit en option au revendeur.

Remarques sur l'emplacement du produit

Le produit est conçu pour fonctionner dans toutes les conditions climatiques. En cas de conditions particulières, par exemple de vent fort, des systèmes de sécurité peuvent se déclencher et entraîner l'extinction du produit.

Contactez le centre d'assistance technique (CAT) agréé Edilkamin.

**SYSTÈME DE CHEMINÉE
(Conduit de fumée, conduit de cheminée
et mitron)**

Ce chapitre a été rédigé conformément aux normes européennes EN 13384, EN 1443, EN 1856 et EN 1457. L'installateur doit tenir compte de ces normes ainsi que de toute autre norme locale éventuelle. Le présent manuel ne saurait en aucun cas remplacer les normes en vigueur.

Le produit doit être raccordé à un système adéquat d'évacuation des fumées en mesure d'évacuer en toute sécurité les fumées produites par la combustion.

Avant la mise en place du produit, l'installateur doit s'assurer de la conformité du conduit de cheminée.

**CONDUIT DE FUMÉE, CONDUIT DE
CHEMINÉE**

Le conduit de fumée (conduit qui raccorde la bouche de sortie des fumées du foyer à l'entrée du conduit de cheminée) et le conduit de cheminée doivent, en plus des autres prescriptions prévues par les normes, en règle générale :

- recevoir l'évacuation d'un seul produit (l'évacuation de plusieurs produits en même temps est interdite)* ; dans certains pays, il existe des règlements spécifiques, il appartient à l'installation d'évaluer la conformité aux règlements locaux ;
- se développer surtout dans le sens vertical ;
- ne présenter aucun segment en contre-pente ;
- présenter une section interne de préférence circulaire et, quoi qu'il en soit, avec un rapport inférieur à 1,5 entre les côtés ;
- finir sur le toit par une cheminée appropriée. L'évacuation murale directe ou vers des espaces clos, même à l'air libre, est interdite ;
- être réalisés à partir de matériaux caractérisés par une classe de réaction au feu A1 conformément à la norme UNI EN 13501 ou à une norme nationale équivalente ;

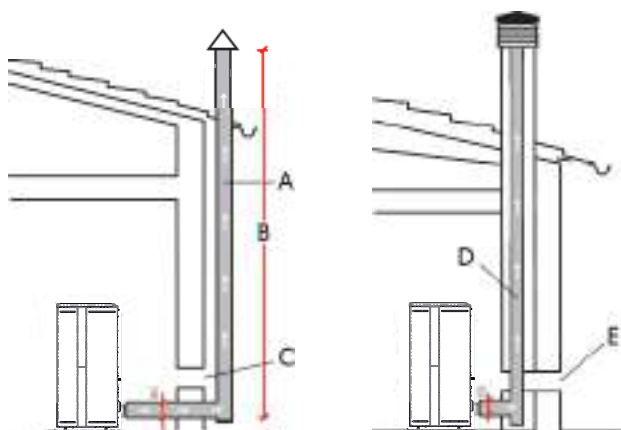
- être dûment certifiés avec, s'ils sont en métal, une plaque de cheminée adéquate ;
- conserver la section initiale ou la modifier uniquement au-dessus de la sortie du produit et non pas le long du conduit de cheminée.

LE CONDUIT DE FUMÉE

Outre les prescriptions générales valables pour le conduit de cheminée et le conduit de fumée, le conduit de cheminée :

- ne peut pas être en matériau métallique flexible ;
- doit être isolé s'il passe dans des espaces non chauffés ou à l'extérieur ;
- ne doit pas traverser des espaces où l'installation de générateurs de chaleur à combustion est interdite, ou bien des espaces exposés à un risque d'incendie ou impossibles à contrôler ;
- doit permettre la récupération de la suie et doit pouvoir faire l'objet de contrôles ;
- doit, en règle générale, présenter 3 coudes maximum avec un angle maximal de 90° ; l'évaluation incombe au technicien qui procède au dimensionnement ;
- en règle générale, l'éventuel segment horizontal peut avoir une longueur maximale/moyenne de 3 mètres en fonction du tirage. Il faut tenir compte quoi qu'il en soit du fait que les segments longs favorisent l'accumulation de la saleté et qu'ils sont plus difficiles à nettoyer. L'évaluation incombe au technicien qui procède au dimensionnement.

CAS TYPIQUES



- A :** conduit de fumée en acier isolé conformément à la norme EN 1856
- B :** hauteur minimale 1,5 m et, en tous cas, au-delà de la gouttière du toit
- C-E :** prise d'air depuis l'extérieur (section passante d'au moins 80 cm²)
- D :** conduit de fumée en acier à l'intérieur du conduit de cheminée existant en dur

LE CONDUIT DE CHEMINÉE :

Outre les prescriptions générales valables pour le conduit de fumée et le conduit de cheminée, le conduit de cheminée :

- ne doit servir qu'à l'évacuation des fumées ;
- doit être correctement dimensionné pour satisfaire l'évacuation des fumées (EN 13384-1 par exemple) ;
- doit être de préférence isolé, en acier avec section interne circulaire. Si cette section est rectangulaire, le rayon des arêtes ne doit pas être inférieur à 20 mm et le rapport entre les dimensions internes doit être inférieur à 1,5 ;
- doit présenter normalement une hauteur minimale de 1,5 mètre ;
- doit garder une section constante ;
- doit être imperméable et thermiquement isolé pour garantir le tirage ;
- doit prévoir de préférence une chambre de récupération des granulés non brûlés et de toute éventuelle condensation ;
- doit être propre s'il n'est pas neuf afin d'éviter tout risque d'incendie ;
- il est généralement conseillé de tuber le conduit de cheminée si son diamètre dépasse 150 mm. L'évaluation incombe au technicien qui procède au dimensionnement.

SYSTÈME TUBÉ :

Outre les prescriptions générales valables pour le conduit de fumée et le conduit de cheminée, le système tubé :

- doit fonctionner sous pression négative ;
- doit pouvoir être inspecté ;
- doit respecter les indications locales.

LE MITRON

- doit être antivent ;
- doit présenter une section interne équivalente à celle du conduit de cheminée et une section de passage des fumées en sortie équivalente à deux fois la section interne du conduit de cheminée ;
- en cas de conduits de cheminée accouplés (et espacés l'un de l'autre d'au moins 2 m), le mitron qui reçoit l'évacuation du produit à combustible solide ou celui du plan le plus haut doit surmonter l'autre d'au moins 50 cm ;
- doit dépasser la zone de reflux (en Italie, la norme de référence est la norme UNI 10683, point 6.5.8) ;
- doit permettre l'entretien de la cheminée.

PRISE D'AIR EXTÉRIEURE

Nous conseillons généralement deux méthodes alternatives pour garantir l'afflux d'air nécessaire pour la combustion.

Prise d'air indirecte

Prévoir au sol une prise d'air d'une surface utile (sans compter les grilles ou autres dispositifs de protection) d'au moins 80 cm² (diamètre de 10 cm).

Nous conseillons, afin d'éviter les courants d'air, de prévoir la prise d'air à l'arrière du poêle ou derrière un radiateur.

Nous conseillons de ne rien disposer face au produit de manière à éviter tout courant d'air gênant.

Prise d'air directe

Prévoir une prise d'air, d'une section utile (sans grilles ou autres dispositifs de protection) au moins égale à la section du trou d'entrée d'air à l'arrière du produit. Évaluer le diamètre en fonction des pertes de charge. Raccorder la prise d'air à l'orifice à l'aide d'un tuyau pouvant également être flexible. Augmenter le diamètre du tuyau si celui-ci n'est pas lisse : en évaluer les pertes de charge.

Nous conseillons de ne pas dépasser 5 mètres et de n'effectuer pas plus de 3 coudes en fonction du tirage du conduit de cheminée.

Le flux d'air peut provenir d'une pièce située à proximité à condition que :

- le flux ne rencontre aucun obstacle en passant à travers des ouvertures permanentes communiquant avec l'extérieur ;
- le local adjacent à la pièce d'installation du produit ne soit pas en dépression par rapport au milieu extérieur ;
- la pièce adjacente ne serve pas de garage, de salle de bains, de chambre à coucher ni à des activités présentant un risque d'incendie ;
- la pièce adjacente ne soit pas un espace commun de l'immeuble.

En Italie, la norme UNI 10683 indique que la ventilation est suffisante même si le maintien de la différence de pression entre milieu extérieur et milieu intérieur inférieure ou égale à 4 Pa (norme UNI EN 13384-1 par exemple) est garanti. L'installateur qui délivre la déclaration de conformité est responsable de ces conditions.

CANALISATION DE L'AIR DE CHAUFFAGE

Pour canaliser l'air chaud sortant de l'arrière (protégé par une grille de série), certaines options sont disponibles chez le revendeur:

- tuyau de canalisation de l'air (3 mètres, Ø 6 cm)
- déviation en Y du tuyau de canalisation (Ø 6 cm)
- bouches de canalisation en différents modèles (Bent, Split, Origami, Sharp).

Les instructions pour le raccord des bouches sont contenues dans la notice des bouches.

On peut lire dans le paragraphe sur l'emploi comment régler le ventilateur 2 (celui de la canalisation).

VÉRIFICATION DU BRANCHEMENT ÉLECTRIQUE (placer la prise de courant dans un endroit facilement accessible)

Le poêle est livré avec un cordon d'alimentation à brancher sur une prise secteur 230V 50 Hz, de préférence avec un interrupteur magnétothermique.

Les variations de tension supérieures à 10 % peuvent compromettre le fonctionnement du poêle.

L'installation électrique doit être aux normes. Vérifier notamment l'efficacité du circuit de mise à la terre.

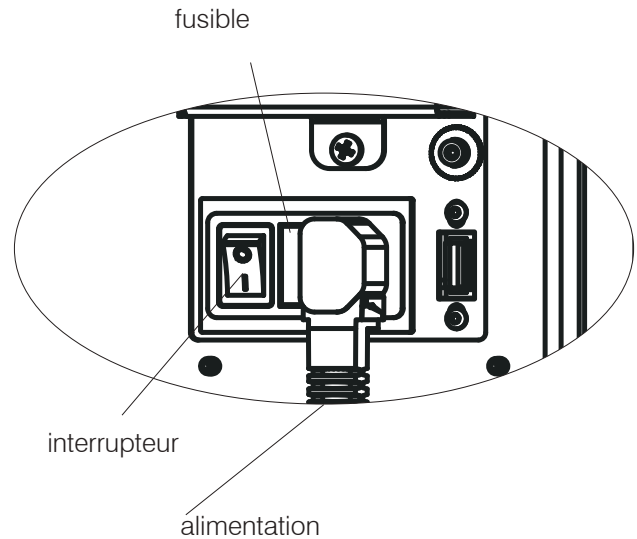
Un circuit de mise à la terre inefficace provoque un dysfonctionnement dont la société Edilkamin ne saurait être tenue responsable.

La ligne d'alimentation doit avoir une section adaptée à la puissance de l'appareil.

Le câble d'alimentation électrique ne doit pas entrer en contact avec les tuyaux d'évacuation ou avec d'autres parties chaudes du poêle.

Mettre le poêle sous tension en positionnant l'interrupteur sur 1.

Sur la prise avec interrupteur située à l'arrière du poêle, il y a un fusible de 4 A.

**RACCORDEMENTS ÉLECTRIQUES
OPTIONNELS**

Le produit (en retirant le flanc droit) est pourvu d'un bornier auquel l'installateur peut raccorder une sonde domotique ou une sonde d'ambiance.

Informations sur l'espace dédié du site.

Phases pour le premier allumage

- S'assurer d'avoir lu et compris le contenu de ce manuel.
- Débarrasser le produit de tout composant inflammable (manuels, étiquettes, etc.). Enlever notamment les éventuelles étiquettes sur la vitre.

**DILATATIONS**

Comme tous les produits, le poêle à bois chauffe et refroidit au cours des différentes phases. Cela entraîne des dilatations normales. Ces dilatations peuvent entraîner de légers bruits de mise en place, qui ne constituent pas un motif de réclamation.

ODEURS

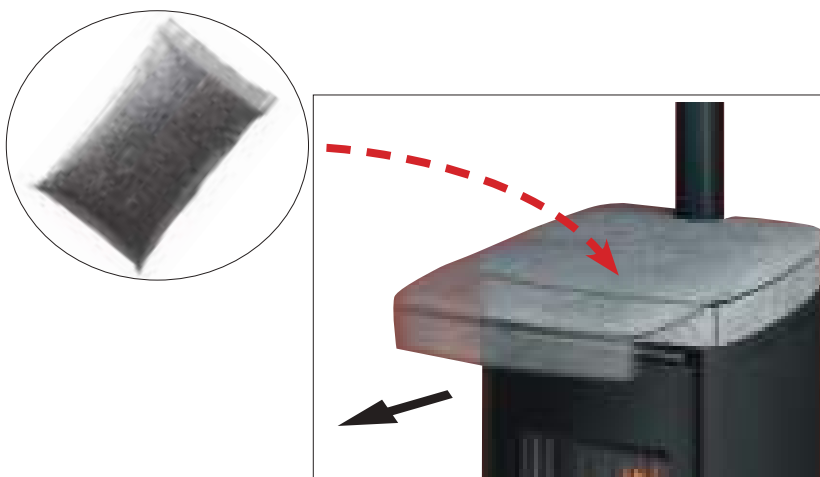
Lors des premiers allumages, l'appareil peut dégager de légères odeurs de peinture qui disparaîtront rapidement.

INTRODUCTION DES GRANULÉS DANS LE RÉSERVOIR

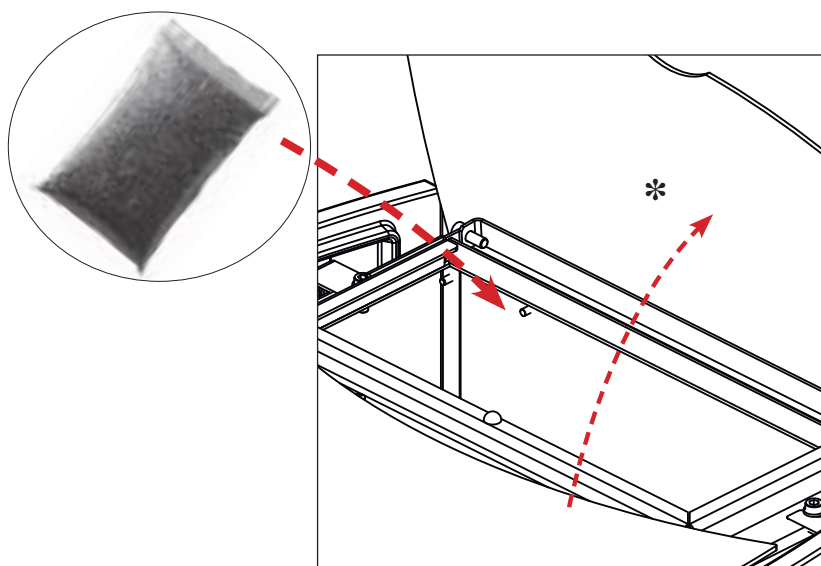
- Durant cette opération, NE JAMAIS POSER le sac de granulés sur la grille supérieure de manière à éviter que le plastique n'abîme la peinture de la surface en raison de la chaleur.
- Porter le gant pour remplir le poêle durant son fonctionnement, c'est-à-dire quand il est chaud.
- Veiller à ne pas toucher le tuyau d'évacuation des fumées lorsqu'il est chaud.

YANA 9+ EVO

TOP coulissant pour le chargement du granulés

**LENA 9+ EVO**

Pour accéder au réservoir, soulever le couvercle*



COMBUSTIBLE

Utiliser des granulés de bois de classe A1 conformes à la norme UNI EN ISO 17225-2 ou aux normes locales analogues, dotés des caractéristiques suivantes :

diamètre 6 mm

longueur 3-4 cm

humidité < 10 %

NOTE

Respectez l'environnement et la sécurité : NE brûlez PAS le plastique, le bois peint, le charbon, les déchets d'écorce.

Ne pas se servir du poêle comme d'un incinérateur.



Attention

L'utilisation d'un combustible différent peut endommager le produit

MODES DE FONCTIONNEMENT

Mode	Grandeurs configurables
MANUEL	<ul style="list-style-type: none"> Niveau de puissance Niveau de ventilation (les ventilateurs, si plusieurs sont présents, sont réglables séparément)*
AUTOMATIQUE	<ul style="list-style-type: none"> Température ambiante souhaitée Niveau de ventilation*
CHRONO	<ul style="list-style-type: none"> Température ambiante souhaitée, sélectionnée parmi les jours de la semaine Niveau de ventilation*

*en abaissant la ventilation, le produit peut moduler automatiquement aussi la puissance pour maintenir le maximum du rendement.

Le produit est également doté des fonctions supplémentaires suivantes.

Fonction	Modes d'activation	Description
Stand-By	automatique chrono	Le produit s'éteint lorsque la température souhaitée est atteinte et se rallume lorsque la température descend.
RELAX	manuel automatique chrono	Permet le fonctionnement par convection naturelle (ventilation éteinte) en réduisant la puissance.
EASY TIMER	manuel automatique	Permet de programmer l'extinction/l'allumage au bout d'un nombre d'heures donné (maximum 12 heures).

CONNEXIONS EN OPTION

Sur demande, le technicien peut fournir :

- un thermostat externe ;
- un combinateur téléphonique ;
- des sondes/thermostats pour la gestion des ventilateurs de canalisation (si le modèle acheté en est équipé).

**INTERFACE**

Le produit peut être géré de série, en alternative, comme suit :

- RADIOCOMMANDE Bluetooth : utile pour toutes les fonctionnalités, à proximité du produit ;
- APP WiFi : utile pour toutes les fonctionnalités, avec connexion directe dans la maison ou bien avec connexion internet et identification en dehors de la maison.

En cas de besoin, certaines fonctions peuvent également être gérées via :

- SAVE PANEL : positionné à l'arrière.

Avec achat d'option du catalogue Edilkamin :

- MODEM UMTS : utile pour gérer certaines fonctionnalités, même en dehors de la maison, par téléphone portable.

Avec achat d'option supplémentaire Edilkamin :

- COMMANDES VOCALES : Alexa ou Google Home.

RADIOCOMMANDE

La radiocommande est dotée de fonctions prévues pour trois profils différents :

- utilisateur du produit (opérations non couvertes par mot de passe) ;
- installateur (opérations avec mot de passe dédié, car d'éventuelles erreurs peuvent compromettre le fonctionnement et la SÉCURITÉ du produit) ;
- CAT centre d'assistance technique Edilkamin (opérations avec mot de passe dédié, car d'éventuelles erreurs peuvent compromettre le fonctionnement et la SÉCURITÉ du produit).

Caractéristiques :

Module émetteur-récepteur RF fréquence 2,4 GHz -
Alimentation recommandée par 3 piles style AA de
1,5 V CC (capacité d'au moins 1 600 mAh).



Il existe un risque d'explosion si les piles sont remplacées par un autre type non approprié.

ÉCONOMIE D'ÉNERGIE DE LA RADIOCOMMANDE

Après 20 s d'inactivité, le rétroéclairage diminue et au bout de 10 s supplémentaires, l'écran s'éteint.

À la pression d'une touche quelconque lorsque l'écran allumé, le compteur est réinitialisé.

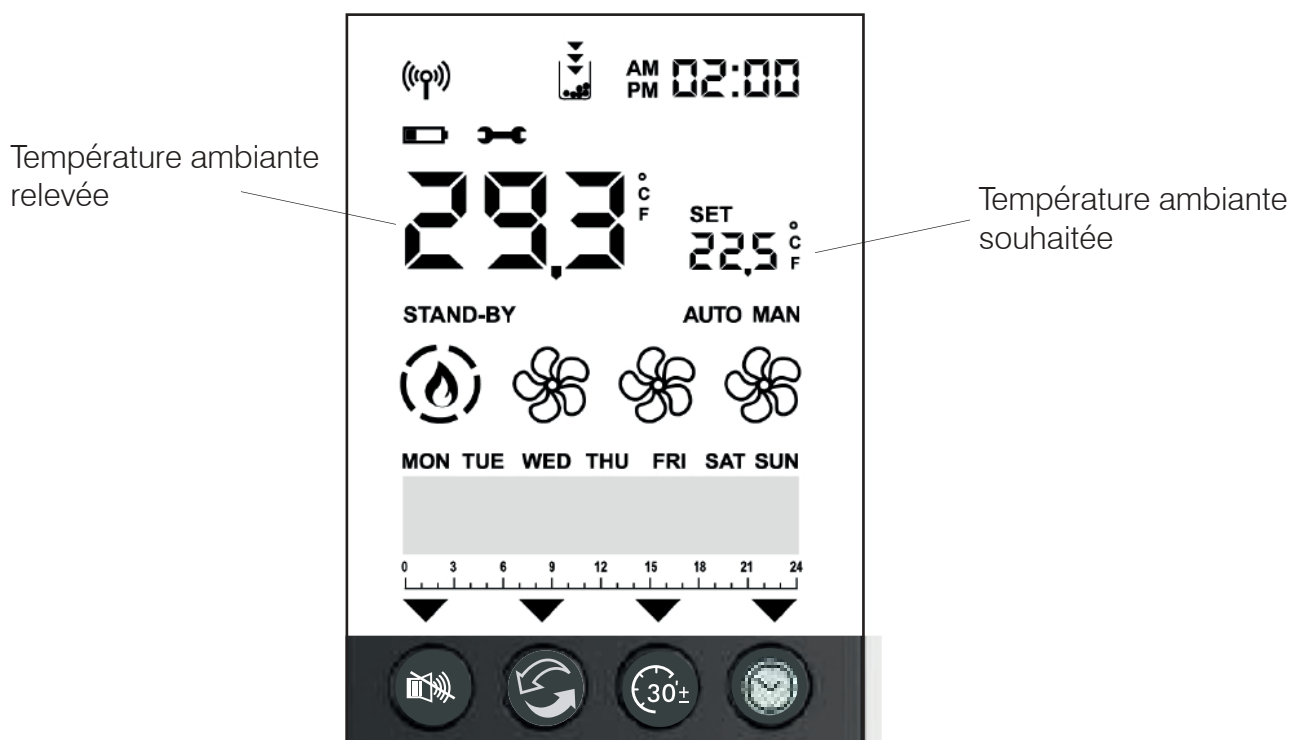
À la pression d'une touche quelconque lorsque l'écran est éteint, l'écran et le rétroéclairage s'allument et le compteur est réinitialisé.

Cette indication ne concerne que la radiocommande et non pas la situation du produit.

Les piles de la radiocommande durent un an en cas d'utilisation normale. Cette durée est indicative. Ni Edilkamin ni le revendeur ne pourront considérer l'usure de la pile comme un défaut du produit.

Lors du premier allumage, si la langue n'a pas été définie, la page-écran de configuration de la langue apparaît sur le côté. Choisir la langue à l'aide des touches +/- et confirmer la sélection à l'aide de la touche OK.





Température ambiante relevée

Température ambiante souhaitée



Communication Bluetooth présente entre le poêle et la carte. En l'absence de communication, le symbole disparaît.



Allumé uniquement si les piles sont déchargées. Le niveau de tension indiqué par les piles est proche de la limite pour l'alimentation de la radiocommande.



Symbole de maintenance nécessaire.
Apparaît après un certain nombre d'heures de fonctionnement.



La fonction correspondante est active (Relax – airKare – EasyTimer – Chrono).
Les fonctions Easy Timer et Chrono ne peuvent pas être activées simultanément.



°C/F. Indique l'unité de mesure d'affichage de la température : degrés Celsius °C ou Fahrenheit.



Voyant de réserve. S'allume si la fonction est activée. Les flèches s'allument séquentiellement pour indiquer qu'il est nécessaire de remplir le réservoir.

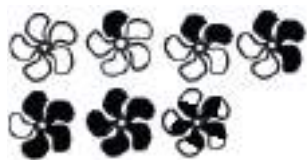


Présence de flamme et puissance du poêle

- ALLUMAGE
- PUISSANCE 1
- PUISSANCE 2
- PUISSANCE 3
- PUISSANCE 4
- PUISSANCE 5



INSTRUCTIONS D'UTILISATION : RADIOCOMMANDE **EDILKAMIN**



Affichage de l'état du ou des ventilateurs.
Si la température des fumées d'activation n'est pas atteinte, aucun symbole n'est affiché.

VITESSE ÉTEINTE

VITESSE 1

VITESSE 2

VITESSE 3

VITESSE 4

VITESSE 5

AUTOMATIQUE



STAND-BY

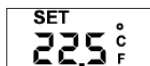
La fonction Veille (si présente et activée) a entraîné l'extinction du produit.
N'indique PAS que la fonction est activée.

AUTO MAN

Mode Automatique ou Manuel : la puissance du produit air dépend de la température ambiante ou est configurée par l'utilisateur.

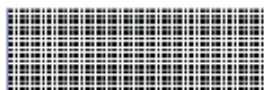
SET

Réglage. Indique que la radiocommande est en mode réglage.
Dans la barre inférieure figure la valeur à régler.

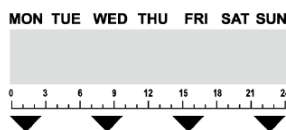


Numéro de réglage. Paramétrage des différents réglages : température, puissance, vitesse du ventilateur.

Numéro du paramètre dans la configuration des paramètres.



Barre inférieure pour Programmation Horaire Hebdomadaire et Messages.



Les jours de la semaine et la barre d'horaire apparaissent seulement si la fonction Chrono est activée.

ÉTATS POSSIBLES du produit**- ÉTAT OFF**

Le produit est « désactivé » et ne génère pas de chaleur suite à l'extinction manuelle au moyen de la touche ON/OFF de la radiocommande ou par intervention depuis un contact externe (chrono, combinateur téléphonique).

L'enfoncement de la touche ON/OFF pendant 3 secondes permet de passer de la page-écran OFF à la page-écran ON.

- ÉTAT ON

Le produit est « activé » et peut répondre aux demandes de chaleur.

- ÉTAT ALARME

En cas de Verrouillage pour Alarme.

- ÉTAT ON, Veille activée

Le produit est momentanément éteint, car il ne reçoit aucune demande de chaleur.

ALLUMAGE ET EXTINCTION

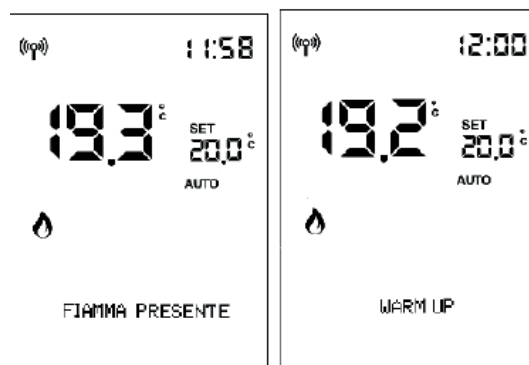
L'allumage et l'extinction demandent quelques minutes, au cours desquelles la flamme doit apparaître ou s'éteindre. Laisser faire sans intervenir.

La touche ON/OFF permet de lancer manuellement la phase d'allumage ou d'extinction.

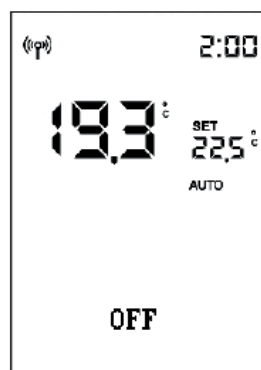
En mode manuel, ne pas appuyer plusieurs fois sur on/off pour ne pas allumer/éteindre par inadvertance.

Pendant l'allumage,

l'écran affiche l'état (NETTOYAGE, ALLUMAGE, etc.)



Lors de l'extinction, l'écran affiche la mention « OFF ».

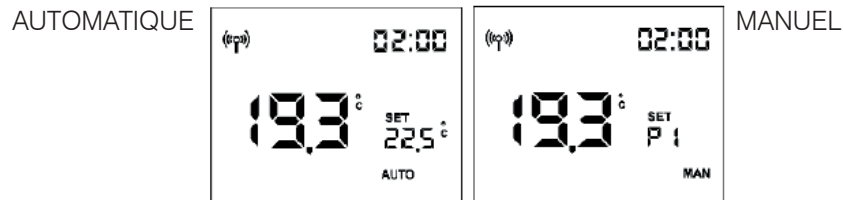


Si la programmation horaire est activée, la barre d'état indique alternativement (3 secondes) l'état et la planification :



Configuration AUTOMATIQUE et MANUELLE

Appuyer sur la touche AUTO/MAN pour passer du mode manuel au mode automatique ou vice-versa.

**En AUTOMATIQUE :**

Paramétrage de la température ambiante (relevée par la radiocommande, qu'il est recommandé de placer dans la pièce où le produit est installé). Modifier la température souhaitée à l'aide des touches « + » et « - ».

Exemple : on appuie sur une touche et l'écran s'allume, puis on appuie sur la touche 


**En MANUEL :****Paramétrage de la puissance**

Modifier le niveau de puissance (indiqué par le symbole de la flamme) à l'aide des touches « + » et « - ».

Exemple : on appuie sur une touche et l'écran s'allume, puis on appuie sur la touche 

symbole
« flamme »



Confirmer le réglage à l'aide de la touche  ou en attendant 5 s sans appuyer sur aucune touche.



Après confirmation, la mention SET cesse de clignoter.

NOTE Quand le Crono est activé et le produit est en « off » il n'est pas possible de régler la température ni la puissance

- RÉGLAGE DE LA VENTILATION

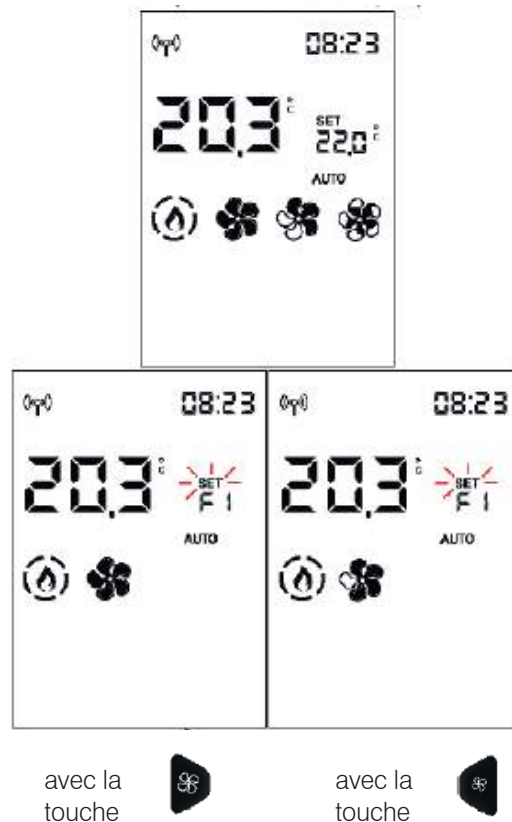
Le paramétrage est possible avec le poêle à l'état OFF ou ON.

Si le rétroéclairage est éteint, appuyer sur n'importe quelle touche pour l'activer.

Ensuite, appuyer sur la touche  ou . « SET » clignote et, à la place du réglage de la température ambiante apparaît l'indication du nombre de ventilateurs en phase de modification (F1). Simultanément, on augmente ou diminue la vitesse du ventilateur dans cette séquence :

AUTO -1 -2 - 3 - 4 - 5 pour le ventilateur avant (1)

OFF - AUTO -1 -2 - 3 - 4 - 5 pour les ventilateurs canalisés (2 et 3)




Le réglage de la ventilation a lieu séquentiellement pour les différents ventilateurs (si présents). Si le produit n'est pas canalisé, seul un ventilateur est présent (F1).

Appuyer sur la touche  pour confirmer et passer au ventilateur suivant (Fan 2), si présent.




Appuyer sur la touche  ou  pour modifier la vitesse du ventilateur.



Confirmer le paramétrage à l'aide de la touche  pour passer au ventilateur suivant, si présent, ou quitter le paramétrage du ventilateur. La mention SET cesse de clignoter.

En alternative, attendre 5 s sans appuyer sur aucune touche pour quitter le paramétrage du ventilateur. La mention SET cesse de clignoter, même si d'autres ventilateurs sont présents.

Appuyer sur la touche  pour confirmer et passer au ventilateur suivant (Fan 3), si présent. Attendre 5 s sans appuyer sur aucune touche pour revenir à l'écran initial avec le réglage modifié.




avec sonde d'ambiance en option**RÉGLAGE D'AMBIANCE ZONES 2 ET 3 CANALISÉES**

Le paramétrage est possible uniquement pour les poêles à air canalisés.

Si une ou deux sondes d'ambiance en option ont été raccordées et activées, il est possible de paramétrer le réglage d'ambiance correspondant et visualiser la température ambiante.



Après avoir paramétré la température ambiante d'installation (ou avec la puissance ambiante en mode manuel), attendre 5 s sans appuyer sur aucune touche pour quitter le paramétrage. La mention SET cesse de clignoter.

Autrement, en confirmant à l'aide de la touche  OK, il est possible de paramétrer le réglage d'ambiance de la zone 2 (si une sonde est présente et active) indiqué dans la barre inférieure.



Appuyer sur OK pour passer à la zone suivante (zone 3), si présente, ou pour quitter.


- FONCTION RELAX

Fonctionnement par convection naturelle (sans ventilation) avec limitation automatique de la puissance.

Fonction activable dans tous les modes : automatique, manuel ou chrono.

Appuyer pendant deux secondes sur la touche  pour activer la fonction Relax.

L'activation à l'écran est indiquée par la flèche correspondant à la touche Relax

Pour la désactiver, appuyer encore de façon  prolongée sur la touche.

Le produit réduit la puissance et éteint la ventilation au bout de quelques minutes.



- FONCTION AIRKARE airKare 

La fonction est prévue de série sur certains modèles et en option sur d'autres, vérifier le modèle en possession.

L'activation de la fonction, si disponible, est possible avec le poêle allumé ou éteint, dans tous les modes (sauf en alarme).

Pour activer ou désactiver la fonction airKare, appuyer sur la touche dédiée 

L'activation à l'écran est indiquée par la flèche correspondant à la touche airKare.



- EASY TIMER (extinction et allumage retardé)

Cette fonction permet l'extinction/allumage du produit au bout d'un certain nombre d'heures programmables à compter de l'activation de la fonction.

Cette fonction est utile par exemple pour éteindre/allumer le produit au bout de quelques heures après être parti se coucher (maximum 12 heures plus tard).

Pour activer la fonction Easy Timer, appuyer sur la touche dédiée



En activant la fonction Easy Timer lorsque le produit est allumé, il est possible de paramétrer l'heure d'extinction par tranches de ½ heure.

En activant la fonction Easy Timer lorsque le produit est éteint, l'utilisateur paramètre l'heure d'allumage.

Avec la touche OK ou au bout de 5 s sans appuyer sur aucune touche, le compte à rebours démarre par tranches de 5 minutes.

Par exemple : Extinction paramétrée dans 30 minutes.



On peut lire le countdown, jusqu'à ce que le produit s'éteigne ou s'allume.

Pour désactiver la fonction Easy Timer, appuyer de nouveau sur la touche dédiée.

À l'écran, la flèche au-dessus de la touche et le compte à rebours disparaissent.

Pour augmenter la minuterie avant l'extinction ou l'allumage, il est nécessaire de désactiver la fonction.

Les fonctions Easy Timer et Chrono ne peuvent pas être activées simultanément.

CHRONO

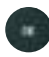
On ne programme Crono que de MENU


Si le produit est en mode automatique, le Chrono travaille avec la température ambiante, dans le cas contraire avec la puissance.

NOTE :

On ne programme Crono que de MENU. Le bouton « Crono » ne sert que à activer/desactiver la fonction.

- MENU

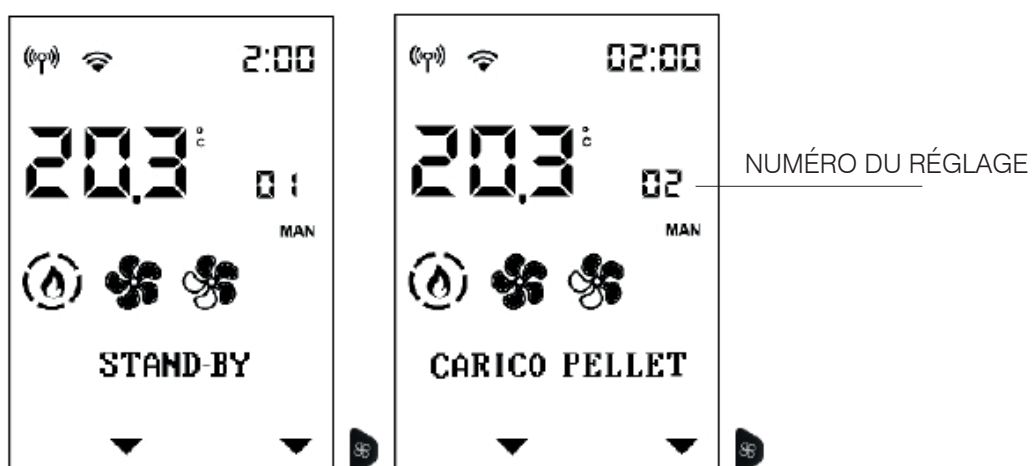
Appuyer sur la touche  pour accéder au menu et visualiser la première rubrique du menu.

Faire défiler les rubriques du menu à l'aide des touches  et , puis accéder à la rubrique avec la touche .

Les rubriques du menu sont, dans l'ordre :

- 01 VEILLE
- 02 REMPLISSAGE GRANULÉS
- 03 CHRONO
- 04 T1-T2
- 05 DATE-HEURE
- 06 C/F
- 07 LANGUE
- 08 BIP
- 09 INFO
- 10 LOGICIEL
- 11 DONNÉES
- 12 ALARMES
- 13 VIS SANS FIN ON-OFF
- 14 CAPTEUR NIVEAU GRANULÉS
- 15 MENU DU TECHNICIEN

Le numéro du réglage indique le numéro progressif de la rubrique du menu, tandis que la barre d'état affiche en grands caractères la description de la rubrique du menu.



Pour quitter le menu, appuyer sur .

- VEILLE (STAND BY)

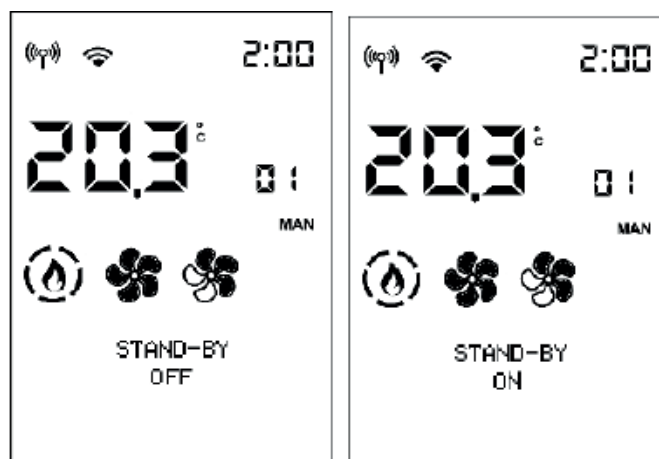
Lorsque la fonction Veille est activée, en mode automatique et chrono, le produit s'éteint une fois que la température souhaitée a été atteinte et se rallume lorsque la température ambiante descend en dessous de celle souhaitée.




Lorsque la fonction Veille est désactivée, le produit, après avoir atteint la température souhaitée, module jusqu'à la puissance minimale.


Pour accéder à la fonction depuis le menu principal (comme indiqué dans le paragraphe précédent Menu), appuyer sur la touche MENU.

Faire défiler les rubriques du menu à l'aide des touches  et , puis accéder à la rubrique avec la touche .


Après avoir accédé à la fonction Veille, l'écran affiche sur la première ligne de la barre d'état le nom de la fonction et, sur la deuxième ligne, la valeur actuelle (OFF si désactivée, ON si activée).




À l'aide des touches  et , il est possible de modifier la valeur de Off (fonction désactivée) à On (activée). Confirmer en appuyant sur la touche .

Appuyer sur la touche  avec la valeur ON pour activer la fonction. L'écran propose de choisir combien de minutes doivent passer avant la mise en veille.
(Es. 5 minutes)



À l'aide des touches  et , il est possible de modifier le délai. Confirmer en appuyant sur la touche .

Appuyer sur la touche  pour revenir automatiquement au premier niveau.



- REMPLISSAGE GRANULÉS

Cette fonction permet de charger les granulés après le vidage de la vis sans fin suite à une alarme de fin de granulés. Fonction utile pour le technicien lors du premier allumage.

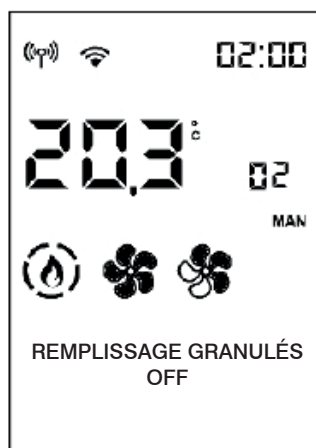
Disponible uniquement dans l'état OFF. En cas de tentative d'activation dans des états autres, l'accès à la fonction est impossible.



Pour accéder à la fonction depuis le menu principal (comme indiqué dans le paragraphe précédent Menu), appuyer sur la touche M. Faire défiler ensuite avec +/- et sélectionner la fonction avec OK.

Pour accéder à la fonction depuis le menu principal (comme indiqué dans le paragraphe précédent Menu), appuyer sur la touche MENU.

Faire défiler les rubriques du menu à l'aide des touches  et , puis accéder à la rubrique avec la touche .

Après avoir accédé à la fonction Remplissage manuel Vis sans fin, l'écran affiche sur la première ligne de la barre d'état le nom de la fonction et, sur la deuxième ligne, la valeur actuelle (OFF si désactivée, ON si activée).





À l'aide des touches  et , il est possible de modifier la valeur de Off (désactivée) à On (activée) et vice-versa, et les touches + et - permettent le réglage.

Appuyer sur la touche  pour revenir automatiquement au premier niveau.

- RÉGLAGE CHRONO

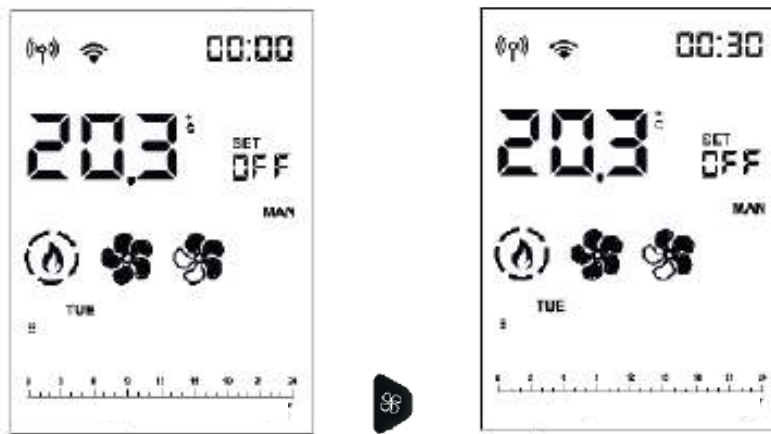
Pour accéder à la fonction depuis le menu principal (comme indiqué dans le paragraphe précédent Menu), appuyer sur la touche MENU.

Faire défiler les rubriques du menu à l'aide des touches  et , puis accéder à la rubrique avec la touche .

Sélectionner le jour de la semaine en les faisant défiler à l'aide des touches  et  (la programmation du jour en question est affichée) et confirmer avec la touche .

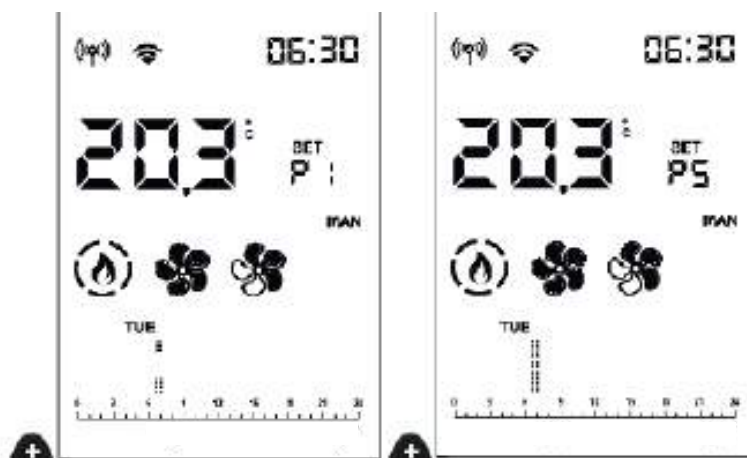


Le curseur (rectangulaire, d'une largeur de 2 pixels) se place sur 00:00. L'heure en haut à droite indique le début de la plage horaire.



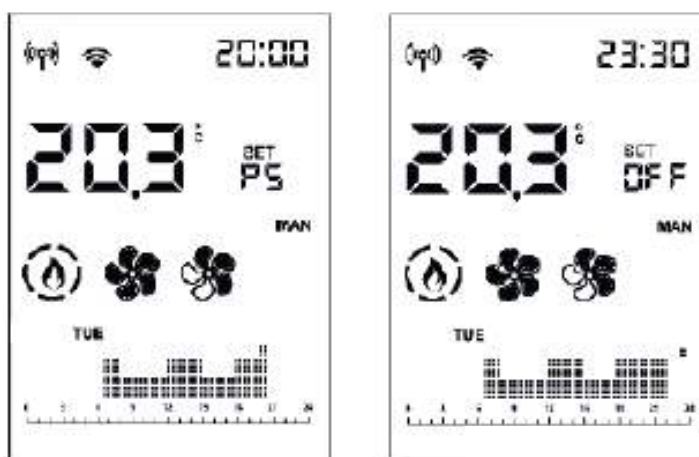
Avec les touches  et , faire défiler l'horaire par tranches de demi-heure, en déplaçant le curseur et en visualisant le niveau prédéfini.

Avec les touches  et , il est possible de modifier les niveaux de température (OFF – T1 et T2) ou de puissance (OFF – P1 et P5).

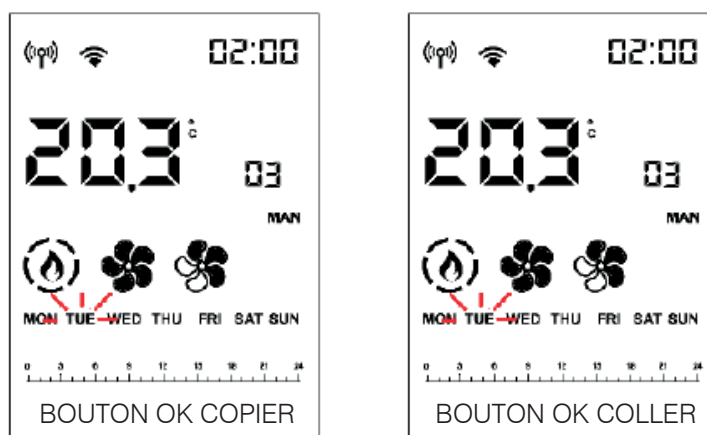


Une fois arrivé à 23:30, il faut revenir en arrière.

Si le déplacement a lieu en appuyant sur les touches  et  pendant plus de 2 s, copier le niveau précédent sur le suivant à la fréquence de 1/2 h par seconde. La copie du niveau fonctionne également avec des déplacements vers l'arrière.




Après avoir paramétré la journée entière, confirmer avec la touche .



Le jour de la semaine clignote et il est possible de passer au jour suivant avec  et .

Confirmer avec la touche .

Appuyer brièvement sur la touche  pour quitter la programmation. Cette action n'active pas le programme.

Pour l'activer, appuyer de nouveau brièvement sur la touche .

NOTE

Le produit ne s'arrete que si stand by est activé.

En appuyant sur la touche CRONO on peut copier la programmation du jour et la coller sur un autre jour.

- PARAMÉTRAGE TEMPÉRATURE POUR LE CHRONO T1 - T2


Pour accéder à la fonction depuis le menu principal (comme indiqué dans le paragraphe précédent Menu), appuyer sur la touche MENU.

Faire défiler les rubriques du menu à l'aide des touches  et , puis accéder à la rubrique avec la touche .

Après avoir accédé à la fonction T1-T2, l'écran affiche sur la première ligne de la barre d'état le nom de la fonction et, sur la deuxième ligne, la valeur actuelle de T1. T1 est la température la plus basse, T2 la plus élevée.

Passer au paramétrage du réglage T2 à l'aide des touches  et .

À l'aide des touches  et , il est possible de modifier les valeurs et la touche  permet de confirmer.

Appuyer sur la touche  pour revenir automatiquement au premier niveau.



- DATE ET HEURE

Permet de régler la date et l'heure.




Pour accéder à la fonction depuis le menu principal (comme indiqué dans le paragraphe précédent Menu), appuyer sur la touche MENU.

Faire défiler les rubriques du menu à l'aide des touches  et , puis accéder à la rubrique avec la touche .

Après avoir accédé à la fonction Date-Heure, l'écran affiche sur la première ligne de la barre d'état le nom de la fonction et, sur la deuxième ligne, la valeur actuelle du premier paramétrage (12/24 heures).

Les touches  et  permettent de passer de 12 à 24 heures et la touche  sert à confirmer.



Les heures en cours de modification à l'aide des touches  et  clignotent. Confirmer en appuyant sur la touche .

Ensuite, les minutes clignotent.



Si le produit est connecté au cloud, la date et l'heure peuvent être paramétrées depuis le Web et dans le menu de la fonction apparaît un message du type « Date – Heure depuis le Web ».

Si le produit est connecté avec un smartphone, il est possible de paramétrer la Date et l'heure avec l'application.

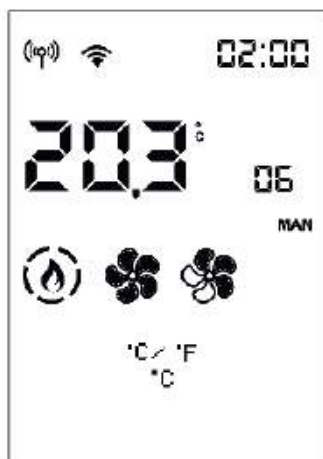


- PARAMÉTRAGE °C/°F de l'échelle de température (degrés Celsius ou Fahrenheit)

Pour accéder à la fonction depuis le menu principal (comme indiqué dans le paragraphe précédent Menu), appuyer sur la touche MENU.

Faire défiler les rubriques du menu à l'aide des touches  et , puis accéder à la rubrique avec la touche .

Après avoir accédé à la fonction °C/°F, la barre d'état indique sur la première ligne le nom de la fonction et, sur la deuxième, la valeur actuelle.



Il est possible de passer de °C à °F à l'aide des touches  et , tandis que la touche  permet de confirmer et quitter.

Appuyer sur la touche OK pour revenir automatiquement au premier niveau.

- PARAMÉTRAGE LANGUE




Permet de choisir la langue de communication.

Pour accéder à la fonction depuis le menu principal (comme indiqué dans le paragraphe précédent Menu), appuyer sur la touche MENU.

Faire défiler les rubriques du menu à l'aide des touches  et , puis accéder à la rubrique avec la touche .

Après avoir accédé à la rubrique du menu Langue, la barre d'état indique sur la première ligne le nom de la fonction et, sur la deuxième, la valeur actuelle (FRANÇAIS).



Il est possible de modifier la langue à l'aide des touches  et . Pour confirmer et quitter, appuyer sur la touche .

Appuyer sur la touche OK pour revenir automatiquement au premier niveau.

- ÉCRAN



Permet de choisir la luminosité de le fond d'écran.

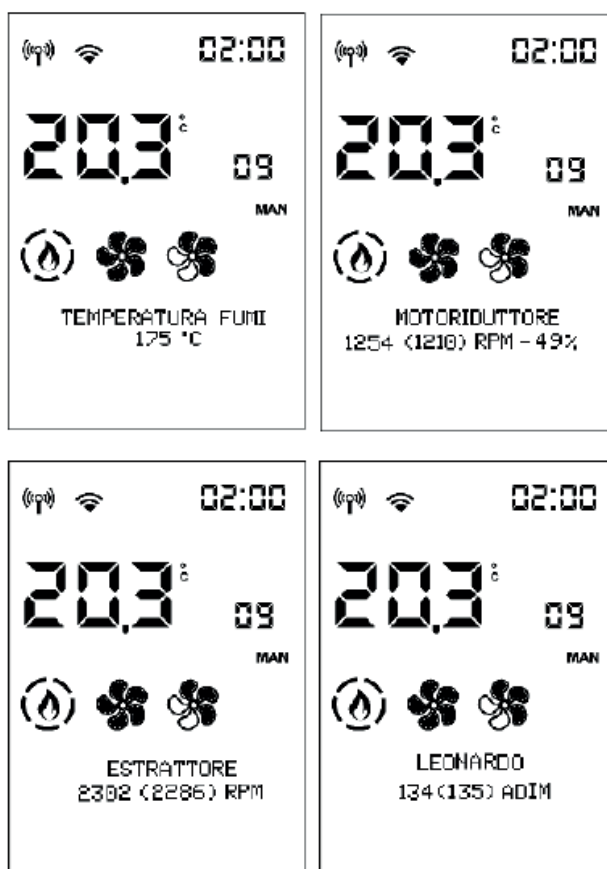
- INFO

Lectures à effectuer uniquement à l'aide d'un technicien.

Le technicien, qui connaît la signification diagnostique des messages et des valeurs, pourrait vous demander de les lui lire en cas de problèmes.

Pour accéder à la fonction depuis le menu principal (comme indiqué dans le paragraphe précédent Menu), appuyer sur la touche MENU.

Pour faire défiler les rubriques du menu, utiliser les touches  et .



Pour quitter, appuyer sur la touche  automatiquement vous revenez au premier niveau.

- SOFTWARE

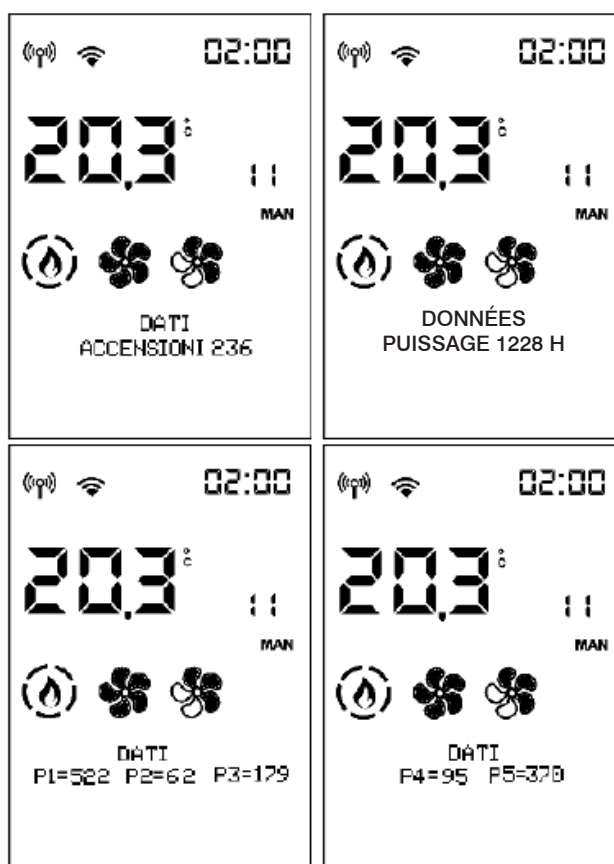
Lecture uniquement sous la direction d'un technicien.

- DONNÉES

À l'aide des touches  et , faire défiler les informations sur l'historique de fonctionnement du produit.

Pour accéder à la fonction depuis le menu principal (comme indiqué dans le paragraphe précédent Menu), appuyer sur la touche MENU.

Faire défiler les rubriques du menu à l'aide des touches  et , puis accéder à la rubrique avec la touche .



Pour quitter, appuyer sur la touche  automatiquement vous revenez au premier niveau.

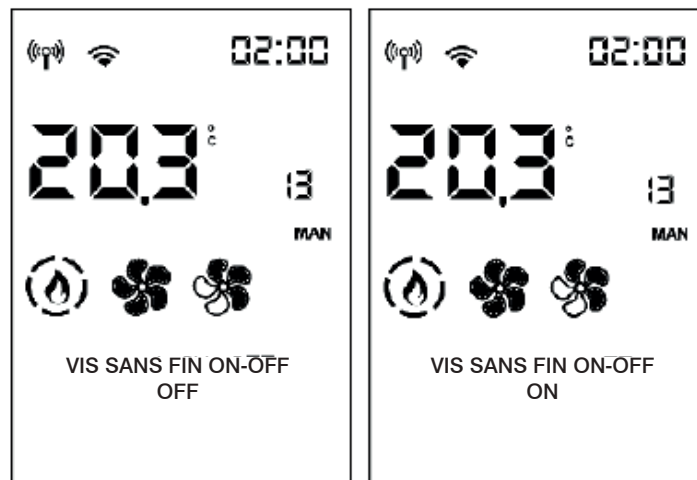
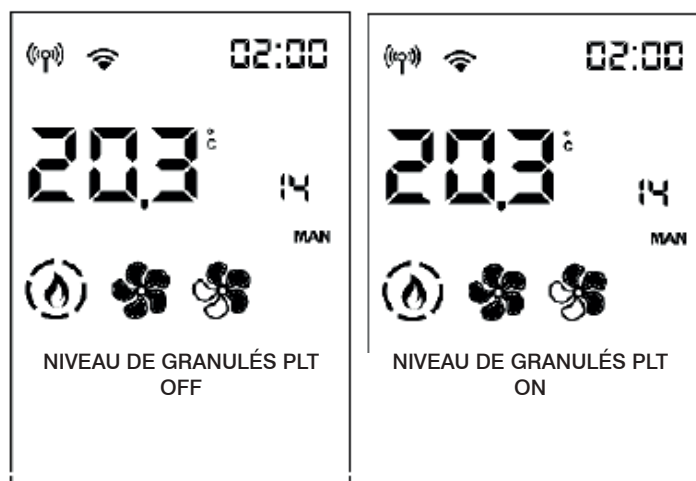
- HISTORIQUE DES ALARMES

À l'aide des touches  et , faire défiler les informations sur l'historique de fonctionnement du produit.

Les alarmes sont classées de la plus récente à la plus ancienne.



Pour quitter, appuyer sur la touche .

- VIS SANS FIN ON-OFF UNIQUEMENT POUR LE TECHNICIEN (SUR INDICATION APRÈS-VENTE)**- CAPTEUR DE NIVEAU DE GRANULÉS POUR LE TECHNICIEN (ACTIVATION)**

- MENU TECHNICIEN (uniquement pour les TECHNICIENS)

Seul un technicien autorisé peut y accéder par mot de passe. 

En accédant avec le mot de passe installateur (1111), l'on accède uniquement aux paramètres/réglages installateur

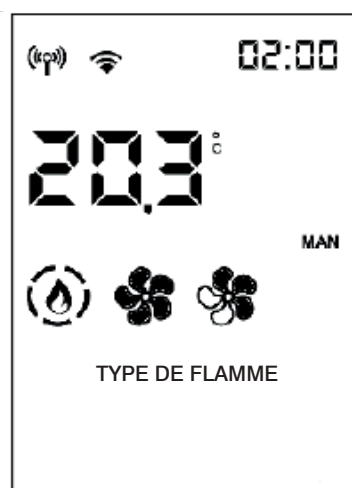
- Type de flamme installateur
- T ype de granulés installateur
- Fonction ramoneur installateur
- Test à froid
- Paramètres installateur
- Réinitialisation des heures
- Correction de la sonde de fumées (

**REMARQUES**

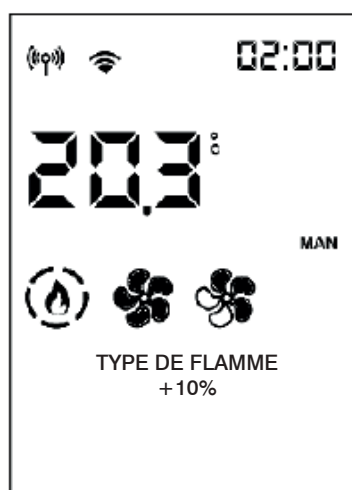
des variations intempêtes peuvent provoquer des blocages du produit

- TYPE DE FLAMME POUR LE TECHNICIEN

Après avoir accédé au Menu Technicien, la première rubrique « TYPE DE FLAMME » apparaît



Accéder au paramétrage Type de flamme à l'aide de la touche 

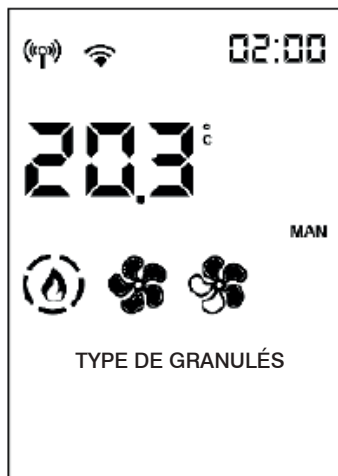


et les touches  et  permettent de modifier la valeur de la correction.

Appuyer sur la touche  pour quitter et revenir au Menu Technicien.

- TYPE DE GRANULÉS

Faire défiler les rubriques du Menu Technicien à l'aide des touches  et  jusqu'à la rubrique « TYPE DE GRANULÉS »





Accéder au paramétrage Type de granulés à l'aide de la touche 

et modifier la valeur en utilisant les touches  et 

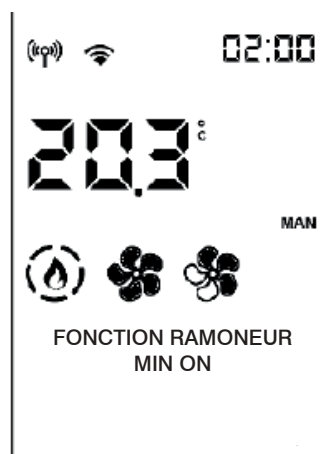
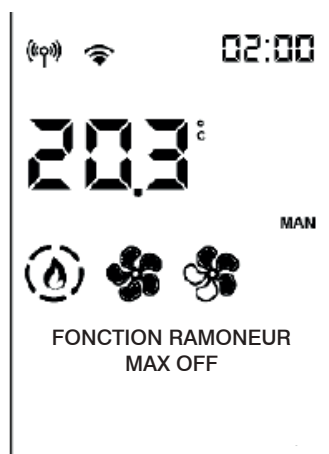
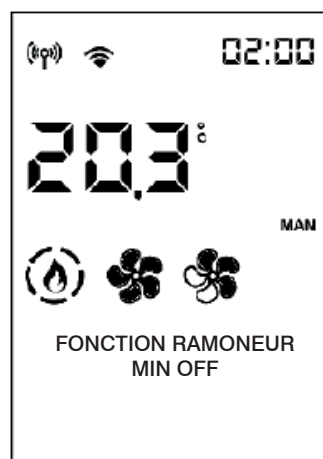
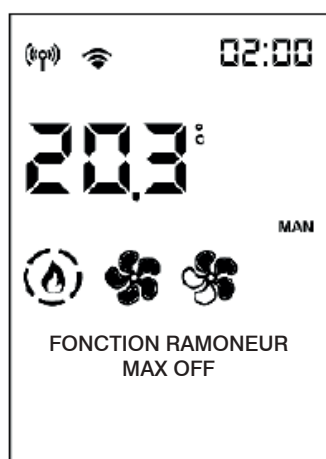
Appuyer sur la touche  pour quitter et revenir au Menu Technicien

Pour quitter, appuyer sur la touche  automatiquement vous revenez au premier niveau.

- FONCTION RAMONEUR

Cette fonction est utile en cas de vérifications requises en accord avec le technicien. Sélectionner la fonction à la Nominale (Max) ou à la Minimale (Min) à l'aide des touches  et  et modifier la valeur de OFF à ON avec les touches  et .



Appuyer sur la touche  pour confirmer la valeur, quitter et revenir au Menu Technicien.

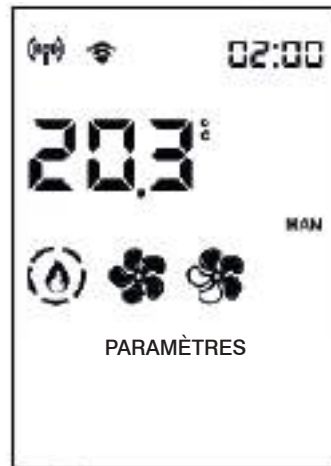


Pour quitter, appuyer sur la touche  automatiquement vous revenez au premier niveau.

Appuyer sur la touche  pour quitter la modification des paramètres et revenir au Menu Technicien.

- PARAMÈTRES FAIR REFERENCE AUX INDICATIONS DU SERVICE TECHNIQUE.

Faire défiler les rubriques du Menu Technicien à l'aide des touches  et  jusqu'à la rubrique « PARAMÈTRES »



Accéder aux Paramètres à l'aide de la touche , le premier paramètre apparaît alors.



Faire défiler les paramètres à l'aide des touches  et , puis modifier la valeur en utilisant les touches  et .

Si l'accès au Menu Technicien a été effectué avec le mot de passe Installateur, seuls les paramètres Installateur apparaissent. Autrement, tous les paramètres sont affichés.

Appuyer sur la touche  pour quitter la modification des paramètres et revenir au Menu Technicien.

- **Capteur pellet** : Active ou désactive la possibilité pour le client final d'afficher et de choisir l'état du voyant de réserve du pellet
 - **Fonction Airkare** : Permet de sélectionner SE Airkare actif et sur quelle taille de pièce (SMALL, inférieur à 30 m³ ou BIG) ou non actif (OFF)
 - **Reset Airkare** : Permet de remettre à zéro les heures trav. d'airKare
 - **Nombre ventilo** : Active ou désactive la possibilité pour le client final d'actionner le ventilateur s'il est présent. Ne pas changer sauf en présence du SAV
 - **Canalisation 2** : Permet d'activer la vitesse du ventilateur de canalisation au maximum (ON-OFF)
 - **Canalisation 3** : Permet d'activer la vitesse du ventilateur de canalisation au maximum (ON-OFF)
 - **Signal T° ambiant** : Permet de choisir la rubrique que le client final lit et règle sur la page d'accueil du panneau d'affichage. Cela dépend du type d'installation
 - Sonde : Capteur pièce, de série sur le produit
 - Thermostat : Active le thermostat, installable à la place de la sonde d'ambiance.
 - **Sign.Amb2/Ch-eau** : Permet de choisir la rubrique que le client final lit et règle sur la page d'accueil du panneau d'affichage. Cela dépend du type d'installation
 - No signal (par défaut)
 - Sonde
 - Thermostat
 - **Sign.Amb3/b-t/se** : Définit la rubrique à activer en fonction du composant connecté
 - No signal (par défaut)
 - Sonde
 - Thermostat
 - **Synchro prog. chrono** : Synchronise le prog. chrono
Lorsque activé (ON), les horaires de fonctionnement s'appliquent en mode automatique et manuel
 - **Unpair bluetooth** : Ne pas confirmer avec OK, on déconnecte la radiocommande
-
- **Reservoir supp.** : Non disponible pour ce modèle
 - **T reservoir supp.** : Non disponible pour ce modèle
 - **P MAX AUTO**: Permet de limiter la puissance maximale de fonctionnement automatique

SAVE PANEL (PANNEAU)

SAVE PANEL peut remédier à l'absence temporaire de radiocommande ou de smartphone, ou autre gestion du produit.

Il permet de commander le produit en agissant sur les touches.

Lorsque la radiocommande ou le smartphone rétablit la connexion et envoie une commande au produit, le contrôle du produit revient à la radiocommande ou au smartphone.

L'affichage de l'écran est présent UNIQUEMENT si le contrôle du produit est effectué depuis SAVE PANEL.

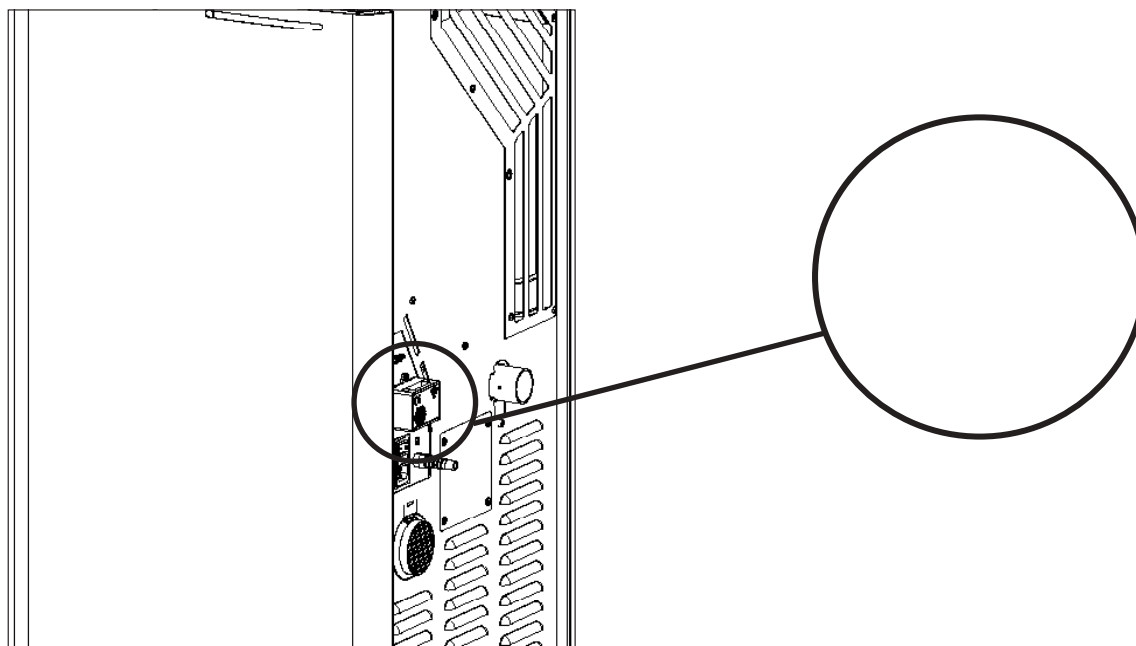
FONCTIONS

Pour allumer lorsque le produit est éteint : appuyer quelques secondes sur la touche On/Off





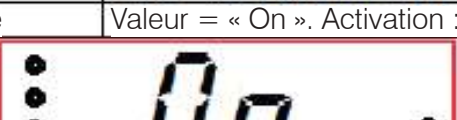
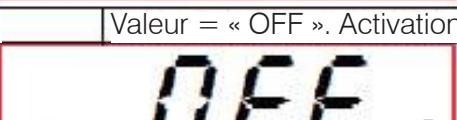

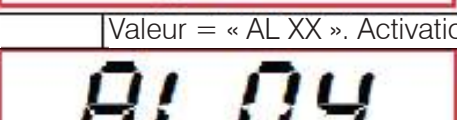
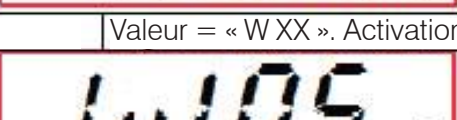
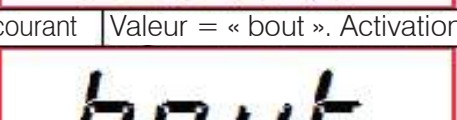
Pour paramétrer la puissance lorsque le produit est allumé : appuyer une fois sur la touche « puissance ». Appuyer plusieurs fois pour augmenter la puissance, en visualisant à l'écran le paramétrage : « P1 » – « P2 » – « P3 » – « P4 » – « P5 » – « P1 » – « P2 » – ... La ventilation de tous les ventilateurs d'ambiance suit automatiquement la puissance du produit sans possibilité de réglage.

Pour éteindre lorsque le produit est allumé : appuyer quelques secondes sur la touche On/Off

Pour déverrouiller le produit en cas de verrouillage pour alarme : appuyer quelques secondes sur la touche On-Off



Les trois voyants LED situées à gauche indiquent l'état du produit associé à l'écran

Panneau sans contrôle	Activation : LED1 (Présence de réseau)	
Poêle éteint	Valeur = « OFF ». Activation : LED1	
Poêle en phase d'allumage	Valeur = « On ». Activation : LED1 et LED2	
Poêle en cours de fonctionnement	Valeur = « On ». Activation : LED1, LED2 et LED3	
Poêle en phase de nettoyage	Valeur = « On ». Activation : LED1, LED2, LED3 et LED4	
Poêle en refroidissement	Valeur = « OFF ». Activation : LED1 et LED2	
Poêle en refroidissement	Valeur = « OFF ». Activation : LED1, LED2 et LED3	
Poêle en alarme	Valeur = « AL XX ». Activation : LED1	
Poêle en avertissement	Valeur = « W XX ». Activation : LED1	
Poêle éteint suite à coupure de courant	Valeur = « bout ». Activation : LED1	

Avant d'effectuer toute opération d'entretien, débrancher l'appareil du réseau électrique.

Un entretien régulier est à la base du bon fonctionnement du poêle.

L'ABSENCE D'ENTRETIEN NE permet PAS au poêle de fonctionner correctement.

Tous les problèmes dus au manque d'entretien annulent la garantie.

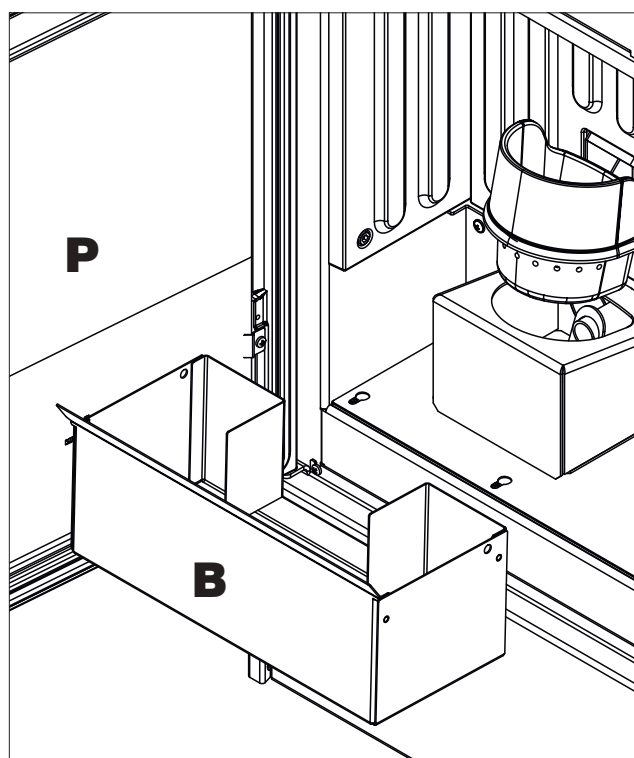
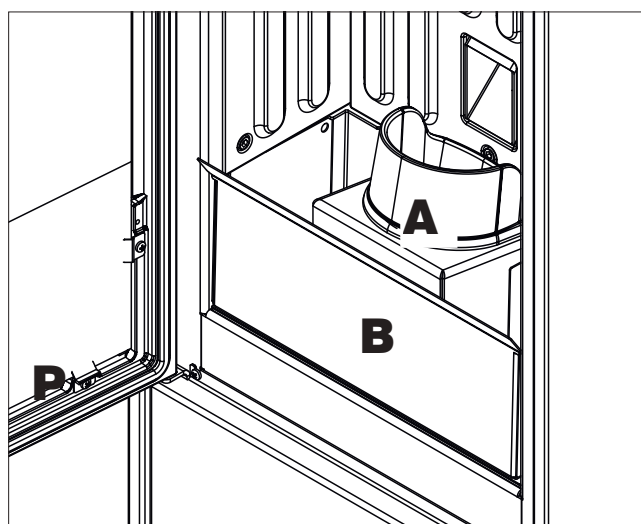
- Toute modification non autorisée est interdite.



Utiliser le poêle sans avoir nettoyé le creuset pourrait entraîner un déclenchement inopiné de la combustion des gaz à l'intérieur de la chambre de combustion, avec pour conséquence une explosion / rupture de la vitre.

ENTRETIEN QUOTIDIEN**Opérations à effectuer lorsque le poêle est éteint, froid et débranché du réseau électrique.**

- Il doit être effectué à l'aide d'un aspirateur.
 - L'ensemble de la procédure ne prend que quelques minutes.
1. Ouvrir la porte du foyer (P) avec poignée amovible (main froide) fournie.
 2. Le creuset (A) est encastré dans son logement. Vider le contenu du tiroir à cendres (B) du creuset dans un conteneur non inflammable (les cendres pourraient être encore chaudes ou contenir des braises), ou l'aspirer s'il est froid. Aspirer l'intérieur du foyer, la sole foyère, le compartiment autour du creuset là où tombe la cendre.
 3. Nettoyer le creuset en le grattant à l'aide et déboucher éventuellement les orifices.
 4. Si nécessaire, nettoyer la vitre (froide) avec un produit spécial (par exemple Glasskamin) qui peut se trouver chez le revendeur.



Ne jamais aspirer de cendres chaudes, cela peut endommager l'aspirateur utilisé et entraîner un risque d'incendie pour les habitations.

NE PAS VERSER LES RÉSIDUS DE NETTOYAGE DANS LE RÉSERVOIR DES GRANULÉS.



Puis, avant l'allumage du poêle, s'assurer que le creuset est correctement assemblé, sans la présence de cendres ou de granulés non brûlés sur le périmètre d'appui.



S'assurer que le bac à cendres est correctement installé dans son logement

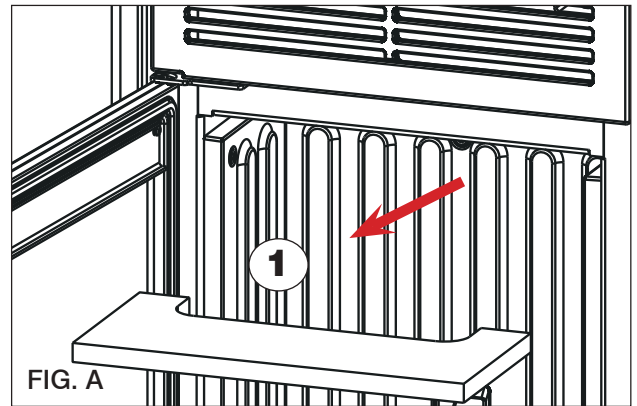


Nous vous rappelons que le fait d'utiliser le poêle sans avoir nettoyé le creuset pourrait entraîner un déclenchement inopiné de la combustion des gaz à l'intérieur de la chambre de combustion, avec pour conséquence une légère détonation à l'allumage.

ENTRETIEN HEBDOMADAIRE

- Retirer le plafond (1 - fig. A1C) et renverser les résidus dans le tiroir à cendres.

Le plafond est une pièce sujette à l'usure. Le fabricant ne saurait être responsable de la rupture de cette dernière, surtout si elle est due à l'extraction ou au repositionnement de cette pièce dans son logement.



ENTRETIEN SAISONNIER (à la charge du centre d'assistance technique)

Il s'agit du nettoyage général intérieur et extérieur. Nous rappelons qu'il faut faire appel à un technicien agréé pour procéder à un entretien saisonnier selon les dispositions nationales et locales.

En cas d'usage très fréquent du produit, il est conseillé de nettoyer le conduit de cheminée et le conduit de fumée tous les trois mois.

Nettoyer dans tous les cas le système de cheminée au moins une fois par an (contrôler l'éventuelle existence d'une norme spécifique dans le pays où l'appareil est installé).

Le risque d'incendie augmente si les opérations régulières de contrôle et de nettoyage ne sont pas effectuées.

Nous recommandons de NE PAS utiliser d'air comprimé pour nettoyer le tuyau de l'entrée d'air comburant.

RÉPARATIONS

Les réparations doivent être effectuées par les centres d'assistance technique/revendeurs Edilkamin agréés. Les noms des centres d'assistance technique (CAT) Edilkamin contractuels et agréés et des revendeurs sont indiqués UNIQUEMENT sur www.edilkamin.com.



PÉRIODE D'INACTIVITÉ EN ÉTÉ

Durant la période d'inutilisation du poêle, laisser toutes ses portes, ses trappes et ses couvercles fermés. Il est conseillé de retirer les granulés présents dans le réservoir.

Placer des sels dessiccateurs dans le foyer.

Dans les lieux particulièrement humides, envisager de détacher la prise d'air et le raccordement des fumées, et insérer dans la chambre de combustion un produit approprié pour absorber l'humidité (p. ex. des sachets de sels déshydratants, des pastilles antioxydantes).

PIÈCES DÉTACHÉES

- En cas de besoin de pièces détachées, contacter le revendeur ou le technicien.

- Les réparations doivent être effectuées par les centres d'assistance technique/revendeurs Edilkamin agréés.

- Les noms des centres d'assistance technique (CAT) Edilkamin contractuels et agréés et des revendeurs sont indiqués UNIQUEMENT sur www.edilkamin.com.

- L'utilisation de composants non d'origine expose le produit à des risques et décharge Edilkamin de toute responsabilité en cas d'éventuels dommages. Elle entraîne également l'annulation de la garantie pour modification non autorisée.

- Toute modification non autorisée est interdite.

MISE AU REBUT

À la fin de sa vie utile, mettre le produit au rebut conformément à la législation en vigueur.



Nous rappelons qu'il faut faire appel à un technicien agréé pour procéder à un entretien saisonnier selon les dispositions nationales et locales.

Selon l'art. 26 du décret législatif italien du 14 mars 2014, n° 49, « Mise en œuvre de la directive 2012/19/UE sur les déchets d'équipements électriques et électroniques (DEEE) »,

le symbole de la poubelle barrée présent sur l'équipement ou sur son emballage indique que le produit à la fin de sa vie utile doit être collecté séparément des autres déchets.

L'utilisateur devra donc remettre l'appareil arrivé en fin de vie aux centres communaux chargés du tri sélectif des déchets électroniques et électrotechniques.

Le tri sélectif pour l'envoi de l'appareil au recyclage, au traitement, puis à l'élimination compatible d'un point de vue environnemental, contribue à éviter de possibles effets négatifs sur l'environnement et sur la santé, et favorise la réutilisation et/ou le recyclage des matériaux dont l'appareil est composé.

En cas d'alarme, le code d'alarme est affiché à la place de la température ambiante.

Tandis que le produit procède à l'extinction dans la barre d'état, la mention OFF en grands caractères est affichée en alternance avec la description de l'alarme en petits caractères.

Si l'alarme est apparue avec la fonction chrono activée, seule la flèche d'activation du Chrono reste affichée, tandis que la programmation horaire de la journée disparaît.

À la fin de l'extinction, seule la description de l'alarme reste affichée.

En cas de problèmes, le produit effectue en automatique l'opération d'extinction.

L'écran affiche la raison (voir ci-dessous).

Ne pas mettre hors tension.

Pour la remise en marche du produit, attendre la fin de la procédure d'extinction puis appuyer sur la touche ON/OFF

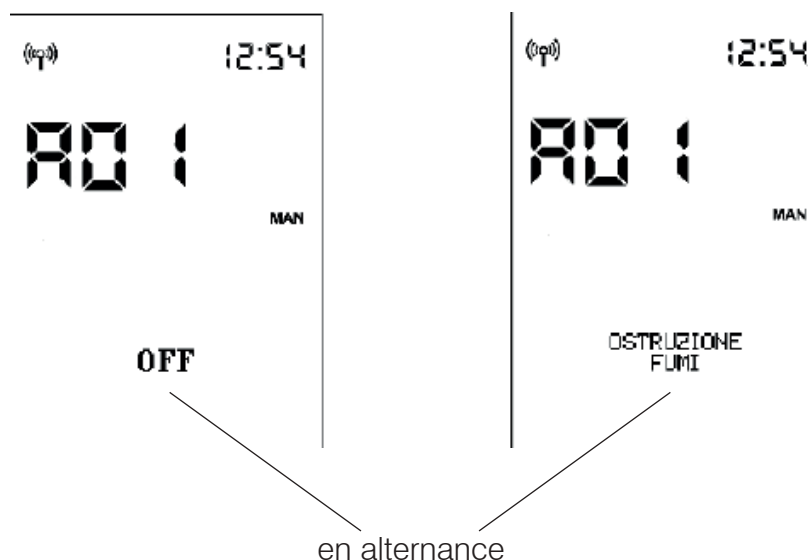


de la radiocommande ou la touche d'allumage simplifié.

Avant de rallumer le produit, vérifier la cause du blocage et NETTOYER le creuset.

Même si le produit est doté de tous les dispositifs de sécurité, un creuset mal nettoyé, comme illustré précédemment, peut provoquer une légère détonation à l'allumage. En cas de formation d'une fumée blanche dense et prolongée dans le foyer, mettre le produit hors tension et attendre 30 minutes avant d'ouvrir la porte et de vider le creuset.

SIGNALEMENT D'ÉVENTUELLES CAUSES DE BLOCAGE, INDICATIONS ET RÉOLUTIONS :



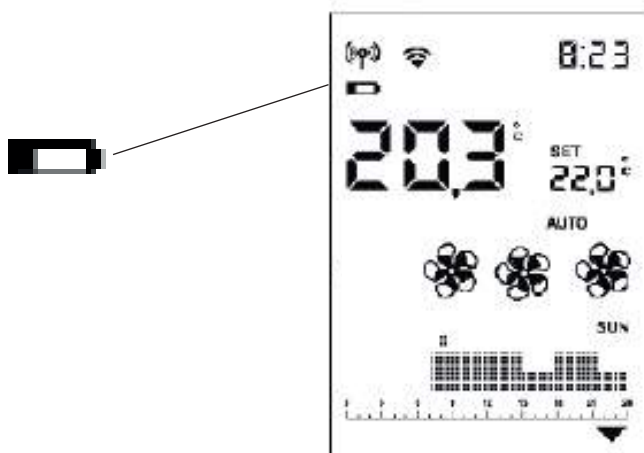
SIGNALEMENT	PROBLÈME	ACTIONS
A01	intervient lorsque le débit d'air de combustion en entrée est inférieur à un niveau préconfiguré	<ul style="list-style-type: none"> • S'assurer que la porte du foyer est bien fermée • Vérifier l'entretien régulier du produit • Vérifier le nettoyage de l'évacuation des fumées et le conduit d'aspiration de l'air de combustion.
A02	intervient lorsque la carte ne détecte pas la vitesse de rotation correcte du ventilateur de fumée	<ul style="list-style-type: none"> • Contacter le technicien
A03	intervient si le thermocouple détecte une température des fumées inférieure à une valeur définie, l'interprétant comme une absence de flamme	<ul style="list-style-type: none"> • Vérifier la présence de granulés dans le réservoir • Contacter le technicien
A04	intervient si la phase d'allumage ne donne aucun résultat positif dans le délai prévu	<p>Distinguer les deux cas suivants :</p> <p>La flamme n'est PAS apparue :</p> <ul style="list-style-type: none"> • Contrôler le positionnement et le nettoyage du creuset • Contrôler la présence de granulés dans le réservoir et le creuset • Tenter d'allumer avec un peu d'allumage écologique solide (contacter le technicien au préalable et suivre attentivement les instructions du fournisseur de l'allumage). L'opération doit être considérée comme un essai sous les directives du technicien.
A05	Extinction suite à la rupture du capteur de lecture du débit d'air	<ul style="list-style-type: none"> • Contacter le technicien
A06	intervient si la carte électronique détecte la rupture ou la déconnexion du thermocouple de lecture de la température des fumées	<ul style="list-style-type: none"> • Contacter le technicien
A07	Extinction pour dépassement de la température maximale des fumées	<ul style="list-style-type: none"> • Contrôler le type de granulés (appeler le technicien en cas de doutes) • Contacter le technicien
A08	Extinction due à une température excessive dans le produit	<ul style="list-style-type: none"> • voir A07
A09	Extinction suite à la rupture du motoréducteur.	<ul style="list-style-type: none"> • Contacter le technicien
A10	Extinction pour surchauffe de la carte électronique.	<ul style="list-style-type: none"> • Contacter le technicien
A11	Extinction suite à l'intervention du pressostat de sécurité.	<ul style="list-style-type: none"> • Vérifier la propreté du produit, de l'évacuation • Contacter le technicien

CONSEILS EN CAS D'ÉVENTUELS INCONVÉNIENTS EDILKAMIN

SIGNALEMENT	PROBLÈME	ACTIONS
A12	Panne de la sonde de température ambiante. Le produit fonctionne en manuel.	<ul style="list-style-type: none">• Contacter le technicien
A14	Panne de la sonde de température ambiante de canalisation (si présente). Le produit fonctionne en manuel.	<ul style="list-style-type: none">• Contacter le technicien
A20	Extinction panne motoréducteur	<ul style="list-style-type: none">• Contacter le technicien

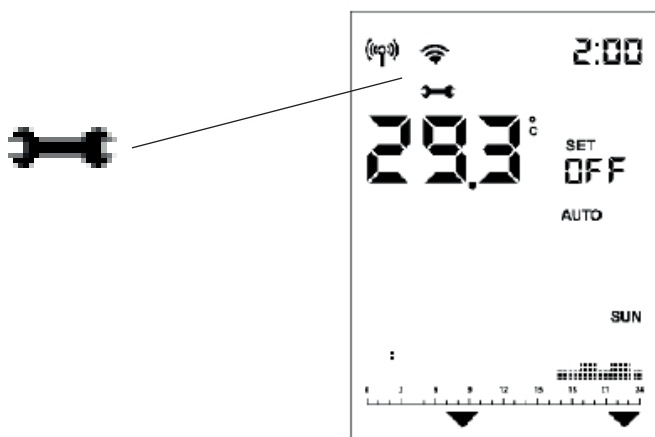
SIGNALEMENTS NE PROVOQUANT AUCUNE EXTINCTION MAIS UNIQUEMENT DES ALERTES**NIVEAU FAIBLE DE LA PILE DE LA RADIOCOMMANDE :**

En cas de faible niveau de la pile, l'écran de la radiocommande affiche le symbole de la pile.

**ENTRETIEN :**

Au bout de 2 000 heures de fonctionnement, l'écran affiche le symbole de la « clé anglaise ».

Le produit fonctionne, mais il faut confier l'entretien à un technicien agréé Edilkamin.

**ABSENCE DE COMMUNICATION :**

En cas d'absence prolongée de communication entre le poêle et la radiocommande, l'icône de transmission Bluetooth et les icônes transmises par la carte à la radiocommande disparaissent. Seules la température ambiante et l'heure restent affichées.

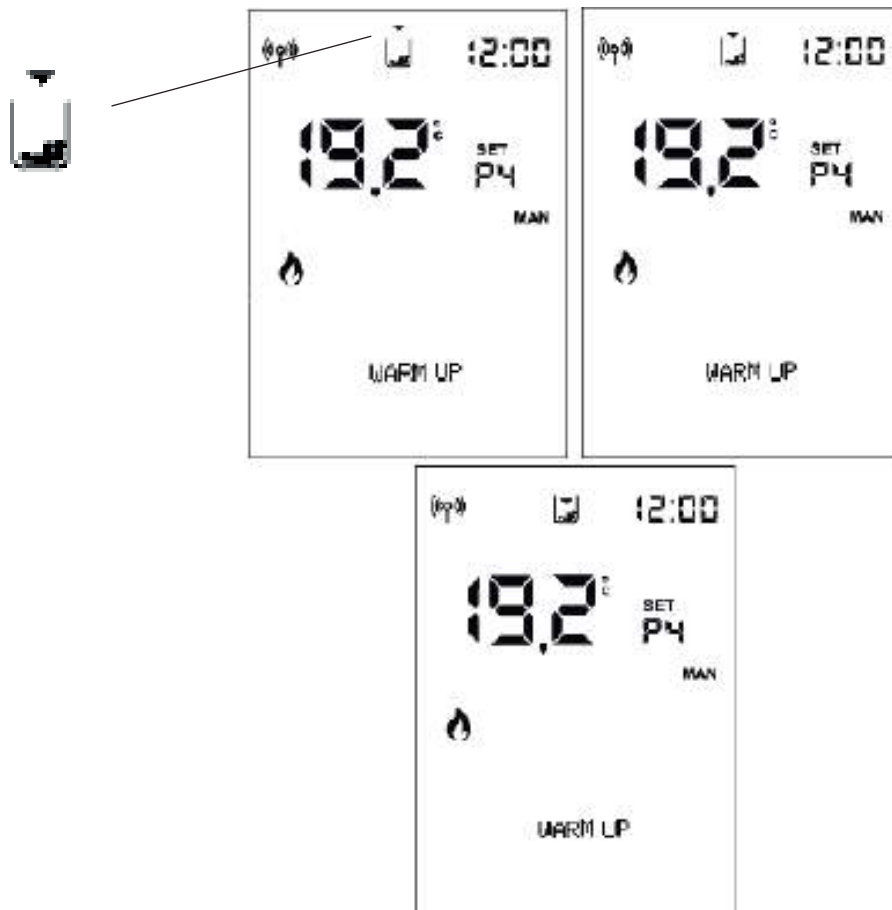


L'icône de transmission Wifi  est présente uniquement en cas de connexion entre la carte et le routeur Wifi.

VOYANT DE RÉSERVE DE GRANULÉS :

La fonction est disponible uniquement si le capteur de niveau des granulés est installé et activé.

Lorsque le capteur de niveau intervient, la carte émet un « bip » (quel que soit l'état d'allumage ou de fonctionnement) et l'écran affiche le symbole de réserve en mouvement.



Les flèches s'allument séquentiellement, indiquant la nécessité de remplissage.



La fréquence d'allumage est d'environ 0,5 s.

Après environ 20/30 min, selon le modèle, le poêle s'éteint pour épuisement des granulés.

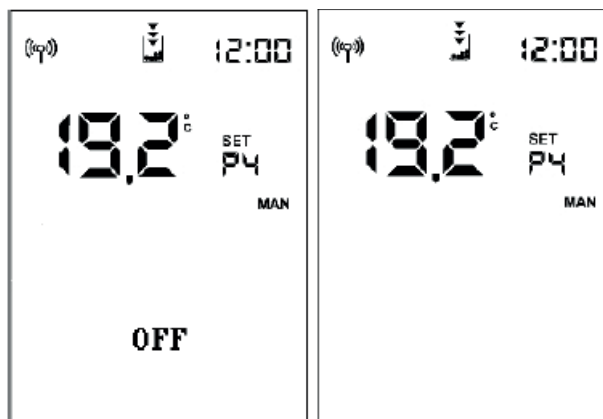
Si l'utilisateur remplit le poêle avant le début de la procédure d'extinction, le symbole disparaît et le poêle reprend son fonctionnement normal.

Si l'utilisateur ne remplit pas le poêle avant le début de la procédure d'extinction, le poêle s'éteint et le symbole du réservoir reste fixe avec les 3 flèches allumées, jusqu'au remplissage suivant.

Lorsque le symbole de réserve est présent, il n'est pas possible de rallumer le poêle.

Après avoir procédé au remplissage de granulés, un allumage normal est requis.

En cas de remplissage de granulés et de présence d'une demande d'allumage par Chrono, le poêle repart.



Si l'intervention du capteur a lieu :

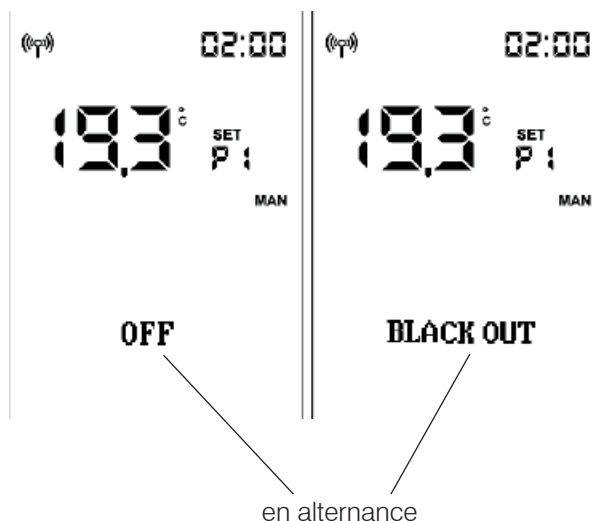
- avec le poêle à l'état OFF ou Nettoyage initial (pour vidage manuel du réservoir), le symbole final apparaît immédiatement et l'allumage est interdit

- pendant l'allumage, l'allumage est effectué même s'il dure plus de temps que les 20/30 minutes d'autonomie restante.

Ensuite, en l'absence de remplissage de granulés, le poêle s'éteint.

Pendant l'extinction pour **COUPURE DE COURANT**, l'écran affiche, de manière alternée, les mentions « Black Out » et « OFF ».

Après l'extinction, le produit reste éteint avec l'affichage « Black Out ».



Les noms des centres d'assistance technique (CAT) Edilkamin contractuels
et agréés et des revendeurs sont indiqués UNIQUEMENT sur
www.edilkamin.com



www.edilkamin.com

code 942667-FR

09.24/A