



**LIBRA 11+ EVO BACK**  
**LIBRA 13++ EVO BACK**  
**RISE 11+ EVO BACK**  
**RISE 13++ EVO BACK**

---

**MANUEL**  
installation utilisation entretien

---

pour toute mise à jour [www.edilkamin.com](http://www.edilkamin.com)



**APP The Mind Scannez le QR-CODE**

<b>1. REMARQUE SUR L'ÉDITION ET LA LANGUE .....</b>	<b>5</b>
1.1. Remarque sur la langue du manuel .....	5
1.2. Édition en ligne numérique .....	5
1.3. Pour la France .....	6
1.3.1. NOTE (valable au moment de la rédaction de cette édition) .....	6
<b>2. INFORMATION MARQUAGE CE .....</b>	<b>7</b>
<b>3. INTRODUCTION .....</b>	<b>8</b>
3.1. Destinataires du manuel .....	8
3.2. Remarques Générales .....	8
3.3. Signification des symboles .....	8
3.4. Identification du produit et garantie .....	9
3.5. Plaque CE : Données et emplacement .....	10
3.6. Symboles sur la plaque d'identification .....	11
<b>4. INFORMATIONS DE SÉCURITÉ .....</b>	<b>12</b>
4.1. Remarques générales pour utiliser le produit en toute sécurité .....	12
4.2. Recommandations et interdictions pour utiliser le produit en toute sécurité .....	13
4.3. Risques possibles en cas de non-respect des instructions d'installation, d'utilisation, de maintenance .....	14
<b>5. DIMENSIONS .....</b>	<b>16</b>
5.1. Libra 11+ Evo Back .....	16
5.2. Libra 13++ Evo Back .....	17
5.3. Rise 11+ Evo Back .....	18
5.4. Rise 13++ Evo Back .....	19
<b>6. DONNÉES TECHNIQUES .....</b>	<b>20</b>
6.1. Données techniques conformément à la norme de produit .....	20
6.2. Données techniques conformément à la norme de produit .....	21
6.3. Données techniques pour le dimensionnement du système cheminée .....	22
6.4. Données techniques pour le dimensionnement du système cheminée .....	22
6.5. Données électriques .....	23
6.6. Données électriques .....	23
6.7. Données techniques ECODESIGN LIBRA 11+ EVO BACK / RISE 11+ EVO BACK .....	24
6.8. Données techniques ECODESIGN LIBRA 13++ EVO BACK / RISE 13++ EVO BACK .....	26
<b>7. DÉBALLAGE .....</b>	<b>28</b>
7.1. Remarques pour le déballage .....	28
7.2. Indications pour l'élimination de l'emballage .....	29
7.3. Retirer de la palette .....	30
<b>8. INSTALLATION .....</b>	<b>31</b>
8.1. Introduction sur l'installation .....	31
8.2. Vérification de la conformité de la pièce d'installation .....	31
8.3. Protection de la chaleur et distances de sécurité .....	32
8.4. Système de cheminée (Conduit de raccordement, conduit de fumée et chapeau de cheminée) ..	32
8.5. Conduit de raccordement, conduit de fumée .....	32
8.6. Conduit de raccordement .....	32
8.7. Le conduit de fumée .....	33
8.8. Système tubé .....	33
8.9. Le chapeau de cheminée .....	33
8.10. Prise d'air pour la combustion .....	33
8.10.1. Prise d'air directe .....	33
8.10.2. Prise d'air indirecte .....	33
8.11. Usage de tubes concentriques .....	34
8.12. Seulement pour la France .....	35
8.13. Raccordement électrique .....	36
8.14. Canalisation de l'air de chauffage .....	37
<b>9. MONTAGE DES REVÊTEMENTS .....</b>	<b>38</b>
9.1. LIBRA 11+ EVO BACK - LIBRA 13++ EVO BACK Revêtement en verre .....	38

9.2.	LIBRA 11+ EVO BACK - LIBRA 13++ EVO BACK Revêtement en acier .....	44
9.3.	RISE 11+ EVO BACK - RISE 13++ EVO BACK pierre ollaire ( finition unique) .....	51
9.4.	RISE 11+ EVO BACK - RISE 13++ EVO BACK pierre de lave et limestone ( finition en 2 pièces) .....	59
<b>10.</b>	<b>COMBUSTIBLE : GRANULÉ DE BOIS .....</b>	<b>69</b>
10.1.	Conservation des granulés de bois - Stockage .....	69
<b>11.</b>	<b>MODE D'EMPLOI .....</b>	<b>70</b>
11.1.	Formation avant l'utilisation .....	71
11.2.	Phases pour le premier allumage .....	71
11.3.	Chargement du granulé dans le réservoir .....	72
<b>12.</b>	<b>INTERFACE ET MODE D'EMPLOI .....</b>	<b>73</b>
12.1.	Mode de fonctionnement .....	73
12.2.	Interface .....	73
12.3.	Sonda opcional .....	75
12.4.	Radiocommande .....	76
12.4.1.	Économie d'énergie de radiocommande .....	76
12.5.	Première alimentation électrique .....	79
12.6.	États possibles du produit .....	79
12.7.	Page-écran d'allumage .....	79
12.8.	Réglage AUTOMATIQUE et MANUEL .....	80
12.9.	Ventilation .....	81
12.9.1.	Avec capteur temp. ambiante en option (pour produits avec canalisation) .....	82
12.10.	Fonction RELAX (si présente) .....	83
12.11.	Fonction airKare (si présente) .....	83
12.12.	Fonction EASYTIMER (extinction et allumage retardé) .....	84
12.13.	PROG.CHRONO .....	85
12.14.	Menu .....	85
12.14.1.	Comment accéder aux menus .....	86
12.14.2.	Stand-By .....	87
12.14.3.	Accès au Menu et réglage .....	87
12.14.4.	Charge granulé .....	89
12.14.5.	Prog.Chrono .....	90
12.14.6.	Temp (T1-T2) .....	91
12.14.7.	Date et heure .....	92
12.14.8.	Langue .....	93
12.14.9.	Panneau d'affichage .....	94
12.14.10.	Info .....	95
12.14.11.	Softw/bq données .....	97
12.14.12.	Données .....	98
12.14.13.	Alarmes .....	99
12.14.14.	Vis sans fin .....	99
12.14.15.	Capteur pellet (si présent) .....	100
12.14.16.	Réglages t° .....	101
12.15.	Menu technique .....	102
12.16.	Accès au Menu et réglage .....	102
<b>13.</b>	<b>INSTRUCTIONS D'UTILISATION : SAVE PANEL .....</b>	<b>103</b>
13.1.	Fonctions .....	103
<b>14.</b>	<b>ENTRETIEN .....</b>	<b>105</b>
14.1.	Entretien quotidien .....	105
14.1.1.	Nettoyage de la vitre .....	108
14.2.	Maintenance périodique .....	109
14.3.	Entretien saisonnier .....	111
14.4.	Réparations .....	111
14.5.	Période d'arrêt estival .....	111
14.6.	Pièces de rechange .....	111
<b>15.</b>	<b>ÉLIMINATION .....</b>	<b>112</b>
15.1.	Indications pour l'élimination correcte du produit .....	112
15.2.	Élimination à la fin de la vie des composants de l'appareil .....	112

15.3. DEEE.....	113
<b>16. CONSEILS EN CAS DE PROBLÈMES.....</b>	<b>114</b>
16.1. Signalisations sur le panneau d'affichage.....	114
16.2. Niveau faible de la pile de la radiocommande .....	116
16.3. Maintenance (signalisation qui ne provoque pas l'extinction).....	116
16.4. Manque de communication .....	116
16.5. Témoin de réserve de pellets (si le capteur est présent) .....	117
16.6. Black-out.....	118

# 1. REMARQUE SUR L'ÉDITION ET LA LANGUE

## 1.1. Remarque sur la langue du manuel

Édition originale en langue italienne. Les manuels dans une autre langue sont traduits de l'original en langue italienne.

## 1.2. Édition en ligne numérique

Cher Client/Installateur

Nous vous invitons à lire attentivement ce document avec le manuel d'utilisation présent à l'intérieur de notre produit. Les indications qu'il contient sont des suggestions qui ne substituent en aucun cas la responsabilité du technicien installateur - de maintenance.

Toutes les lois locales et nationales et les Normes Européennes doivent être respectées pour le dimensionnement, l'installation, la maintenance et l'utilisation de l'appareil.

Pour l'installation et tout ce qui n'est pas expressément indiqué, se référer aux normes locales du pays d'installation. Les schémas présents dans ce manuel sont purement indicatifs et l'entreprise ne pourra en aucun cas être tenue responsable.

Comment télécharger le manuel :

---

- accédez à l'espace download, [www.edilkamin.com](http://www.edilkamin.com)
- cliquez sur « Manuels d'installation, d'utilisation et d'entretien ».
- sélectionnez la langue, le type de produit et le nom du produit dans les listes déroulantes.
- cliquez sur « download » pour télécharger le manuel au format PDF.



**Le présent document pourrait subir des variations dictées par le producteur ou par les normes en vigueur au moment de l'achat.**

**La version mise à jour et actuellement en vigueur est constamment à votre disposition dans l'espace téléchargement du site [edilkamin.com](http://edilkamin.com)**

### 1.3. Pour la France

L'installation doit être réalisée dans les règles de l'Art (DTU 24.11) et/ou Avis Technique notamment en ce qui concerne le territoire français, et d'après les indications ci-après ; la sécurité et le bon fonctionnement en dépendent.

La présente notice intègre l'essentiel des prescriptions requises par la norme EN 14785, le DTU 24.1<sup>1</sup>, les arrêtés du 22/10/69<sup>2</sup> et du 23/02/2009<sup>2</sup> notamment, le CPT 3708<sup>3</sup>, et les DTA<sup>4</sup> visant les produits et les conduits concentriques, mais il est néanmoins nécessaire que l'installateur connaisse parfaitement les prescriptions de ces textes et réglementations annexes, ainsi que leurs évolutions pouvant survenir après l'édition de la présente notice.

Chaque installation étant un cas particulier, l'installateur professionnel ou privé devra prendre toutes les précautions préalables nécessaires en fonction des éléments techniques inhérents à chaque chantier.

Dans le cas où le produit doit être installé dans un bâtiment collectif, le règlement de la copropriété doit être respecté ou une autorisation doit être demandée préalablement.

Dans le cas où le produit doit être installé dans un « E.R.P. » (Établissement Recevant du Public), se conformer aux conditions particulières (réglementation spécifique) applicable à ce type d'établissement.

#### 1.3.1. NOTE (valable au moment de la rédaction de cette édition)

1. Le DTU (Document Technique Unifié) n°24.1 peut être commandé auprès du CSTB ou de l'AFNOR.
2. L'arrêté du 22/10/1969 relatif aux conduits de fumée desservant des logements et l'arrêté du 23/02/2009 relatif à la prévention des intoxications par le monoxyde de carbone dans les locaux à usage d'habitation, sont téléchargeables gratuitement sur le site [www.legifrance.gouv.fr](http://www.legifrance.gouv.fr).
3. Le CPT 3708 (Cahier des Prescriptions Techniques Communes n°3708), version V2 de mai 2016, relatif aux appareils à granulés de bois à circuit de combustion étanche et aux systèmes individuels d'amenée d'air comburant et d'évacuation des produits de combustion raccordés à des appareils à granulés de bois, est téléchargeable gratuitement sur le site du CSTB: <http://evaluation.cstb.fr/rechercher/produits-evalues/?prestations=atec>.
4. Les DTA (Document Technique d'Application) relatifs aux produits et aux conduits concentriques sont téléchargeables gratuitement sur le site du CSTB: <http://evaluation.cstb.fr/rechercher/produits-evalues/?prestations=atec>.

## 2. INFORMATION MARQUAGE CE

L'entreprise EDILKAMIN S.p.a., dont le siège social est situé Via P. Moscati 8 - 20154 Milan - Italie - N° d'Identification Fiscale et N° TVA IT 00192220192, déclare sous sa responsabilité que les produits en couverture sont conformes au Règlement UE 305/2011 et à la Norme Européenne harmonisée de produit en vigueur

La déclaration de performance est disponible sur le site [www.edilkamin.com](http://www.edilkamin.com)

Elle déclare par ailleurs que :

les produits en couverture respectent (si applicable) aux exigences des directives européennes :

2014/35/EU-Directive Basse Tension (pour les produits avec des composants électriques)

2014/30/EU-Directive Compatibilité Électromagnétique (pour les produits avec des composants électriques)

2014/53/EU:RED (pour les produits avec radiocommande)

2011/65/EU-Directive RoHS

2009/125/UE-Ecodesign

2010/30/UE-Étiquetage

### 3. INTRODUCTION

#### UTILISATEUR/INSTALLATEUR

---

Madame / Monsieur

Nous vous remercions et nous félicitons avec vous pour avoir choisi notre produit. Nous vous prions de le conserver pendant toute la durée de vie du produit. En cas de perte, demandez-en une copie au revendeur ou téléchargez-le dans l'espace download du site [www.edilkamin.com](http://www.edilkamin.com)

#### 3.1. Destinataires du manuel

Ce manuel s'adresse :

- aux personnes qui utilisent le produit à domicile (« UTILISATEUR »)
- au technicien qui installe le produit (« INSTALLATEUR »), qui dispose d'autres documents sur Internet

Le destinataire du chapitre (UTILISATEUR/INSTALLATEUR) est indiqué au début du chapitre

#### 3.2. Remarques Générales





Après avoir déballé le produit, assurez-vous de l'état et la présence de l'intégralité du contenu.

En cas d'anomalies, adressez-vous immédiatement au revendeur auprès duquel le produit a été acheté, à qui doit être remise une copie du certificat de garantie et de la preuve d'achat.

Toutes les lois locales et nationales et les Normes Européennes doivent être respectées pour le dimensionnement, l'installation, la maintenance et l'utilisation de l'appareil. Pour l'installation, la maintenance et pour tout ce qui n'est pas expressément indiqué, référez-vous aux normes locales du pays d'installation.

Les schémas présents dans ce manuel sont indicatifs : ils ne font donc pas toujours référence au produit spécifique et ne sont en aucun cas contractuels.

#### 3.3. Signification des symboles

	<b>INTERDICTION :</b> Indication d'opérations à <b>NE PAS</b> réaliser, pour éviter tout dommage.
	<b>ATTENTION:</b> Lire attentivement et comprendre le message auquel il fait référence car le non-respect de l'indication peut provoquer de sérieux dommages au produit et mettre à risque la sécurité de la personne qui l'utilise.
	<b>INFORMATIONS:</b> Le non-respect des prescriptions compromettra l'utilisation du produit.
	<b>VIDÉO:</b> Cliquer sur le symbole pour voir la vidéo

### 3.4. Identification du produit et garantie.

Le produit est identifié de manière univoque par un numéro, le « coupon de contrôle ou numéro de série » que vous trouvez sur le certificat de garantie. Nous vous demandons de conserver :

- Le certificat de garantie que vous avez trouvé dans le produit
- La facture que vous a délivrée le distributeur
- La déclaration de conformité que vous a remise l'installateur. Vérifiez les réglementations locales et nationales.

Les conditions de garantie figurent dans le certificat de garantie présent dans le produit et sur le site [www.edilkamin.com](http://www.edilkamin.com)



**Le présent document pourrait subir des variations dictées par le producteur ou par les normes en vigueur au moment de l'achat.**

**La version mise à jour et actuellement en vigueur est constamment à votre disposition dans l'espace téléchargement du site [edilkamin.com](http://edilkamin.com)**



### 3.6. Symboles sur la plaque d'identification

Symboles	Description
Pw nom	Rated water power
Pw part	Reduced water power
$\eta$ nom	Rated yield
$\eta$ part	Reduced yield
CO nom (13%O <sub>2</sub> )	Rated CO
CO part (13%O <sub>2</sub> )	CO ridotta
Nox nom (13%O <sub>2</sub> )	Reduced CO
Nox part (13%O <sub>2</sub> )	Rated NOX
OGC nom (13%O <sub>2</sub> )	Rated OGC
OGC part (13%O <sub>2</sub> )	Reduced OGC
PM nom (13%O <sub>2</sub> )	Rated dust emissions
PM part (13%O <sub>2</sub> )	Reduced dust emissions
p nom	Rated power
p part	Reduced power
T nom	Rated smoke temperature
T part	Reduced smoke temperature
$\phi$ f,g nom	Rated mass flow rate
$\phi$ f,g part	Reduced mass flow rate
dout	Fume outlet diameter
Pw	Maximum pressure
W	Rated electrical power according to EN 60335
Vh	Firebox classification according to pr EN 16510/Load loss
dR	Rear safety distance
dS	Side safety distance
dC	Upper safety distance
dP	Front safety distance
dF	Radiated floor safety distance
dL	Radiated side safety distance
dB	Floor safety distance

## 4. INFORMATIONS DE SÉCURITÉ

UTILISATEUR/INSTALLATEUR

---



Les informations sur la sécurité sont écrites en caractères plus grands, comme prescrit par la loi

### 4.1. Remarques générales pour utiliser le produit en toute sécurité

Pour la sécurité, lisez avec attention la partie instructions d'utilisation de ce manuel.

En cas de doutes, ne prenez pas d'initiatives autonomes, mais contactez le revendeur ou l'installateur. Les noms des centres d'assistance technique (SAV) Edilkamin agréés et sous contrat et des revendeurs sont disponibles **UNIQUEMENT** sur [www.edilkamin.com](http://www.edilkamin.com)

Le produit n'est pas conçu pour être utilisé par des personnes, y compris des enfants, dont les capacités physiques, sensorielles, mentales sont réduites.

Cet appareil peut être utilisé par des enfants âgés d'au moins 8 ans et par des personnes ayant des capacités physiques, sensorielles ou mentales réduites ou dénuées d'expériences ou de connaissances, sauf si ces personnes sont correctement surveillées ou si des instructions relatives à l'utilisation correcte de l'appareil permettant d'éviter tout danger leur ont été communiquées.

- Les enfants ne doivent pas jouer avec l'appareil.
- Le nettoyage et l'entretien par l'utilisateur ne doivent pas être effectués par des enfants sans surveillance.

Le produit n'est pas conçu pour la cuisson.

Le produit est conçu pour brûler du granulé de bois de catégorie A1 conformément à la norme EN ISO 17225-2, dans les quantités et les modalités décrites dans ce manuel.

Le produit est conçu pour être utilisé en intérieur et dans des environnements à humidité normale. Conserver par conséquent le produit dans un lieu sec et non exposé aux intempéries.

Le produit est conçu pour fonctionner uniquement avec les revêtements montés. Risque de parties électriques sous tension accessibles autrement.

#### **4.2. Recommandations et interdictions pour utiliser le produit en toute sécurité**

Utiliser le produit uniquement après une installation effectuée dans les règles de l'art par un personnel qualifié et conformément aux normes locales et nationales.

Alimenter le produit uniquement après avoir terminé son assemblage et monté les revêtements.

Ne pas installer dans des pièces à risque d'incendie. Il y aurait un risque de dommages matériels et personnels.

Ne pas toucher aux parties chaudes et, quand le produit est éteint mais chaud, s'équiper de manière adéquate (exemple : gant ignifuge).

Ne pas accéder aux parties internes. Quand le courant est activé, il existe un risque d'électrocution.

Ne pas allumer ou raviver la flamme avec des produits liquides en spray ou des lance-flammes. Il y aurait un risque de brûlures graves et de dommages matériels et personnels.

Ne pas brûler des déchets, du plastique ou autre matériau autre que le granulé de bois. Il y aurait un risque d'encrassement du produit, d'incendie du conduit de fumée et de dommage environnemental.

Ne pas aspirer la cendre chaude. Il y aurait un risque de dommage de l'aspirateur et de production de fumée dans la pièce.

Ne pas effectuer de nettoyages artisanaux avec des produits inflammables ou autre. Il y aurait un risque d'incendie ou de retour de flamme.

Ne pas nettoyer la vitre quand elle est chaude, ou avec des produits non adéquats. Il y aurait un risque de fissures dans la vitre.

Ne pas déposer de matériaux inflammables à des distances inférieures aux distances de sécurité indiquées dans ce manuel et dans la déclaration de performance. Par exemple, ne placer aucun séchoir à linge à des distances inférieures à celles de sécurité. Il y aurait un risque d'incendie.

Ne conserver aucune forme de liquide inflammable à proximité du produit. Il y aurait un risque d'incendie.

Ne pas boucher les ouvertures d'aération dans la pièce ou des entrées d'air ni le conduit de fumée. Il y aurait un risque de retour de fumée dans la pièce, avec des dommages matériels et personnels.

Ne pas utiliser le produit comme appui ou escalier. Il y aurait un risque de dommages matériels et personnels.

Ne pas tenter d'utiliser le produit avec la porte ouverte et de jeter du matériel incandescent en dehors du produit. Il y aurait un risque d'incendie.

Ne pas utiliser le produit avec la vitre cassée.

Ne pas utiliser d'eau en cas d'incendie, et contacter les autorités.

#### **4.3. Risques possibles en cas de non-respect des instructions d'installation, d'utilisation, de maintenance**

Risque de BRÛLURES en cas de contact avec des parties chaudes.

Risque d'ÉLECTROCUTION en cas de contact avec des parties internes quand le courant est activé.

Risque de LÉSIONS aux mains en cas d'utilisation sans attention ou par des personnes ayant des capacités réduites, en cas de retrait de sécurités, ou en cas de tentatives d'accès à des parties internes.

Risque d'INCENDIE en cas de non-respect des indications d'installation, d'utilisation, de maintenance.

Risque d'ASPHYXIE en cas de non-respect des indications d'installation, d'utilisation, de maintenance qui provoquent l'occlusion de l'évacuation des fumées et des prises d'air.

Risque de DOMMAGES matériels et personnels en l'absence d'un système efficace de mise à la terre du circuit électrique.

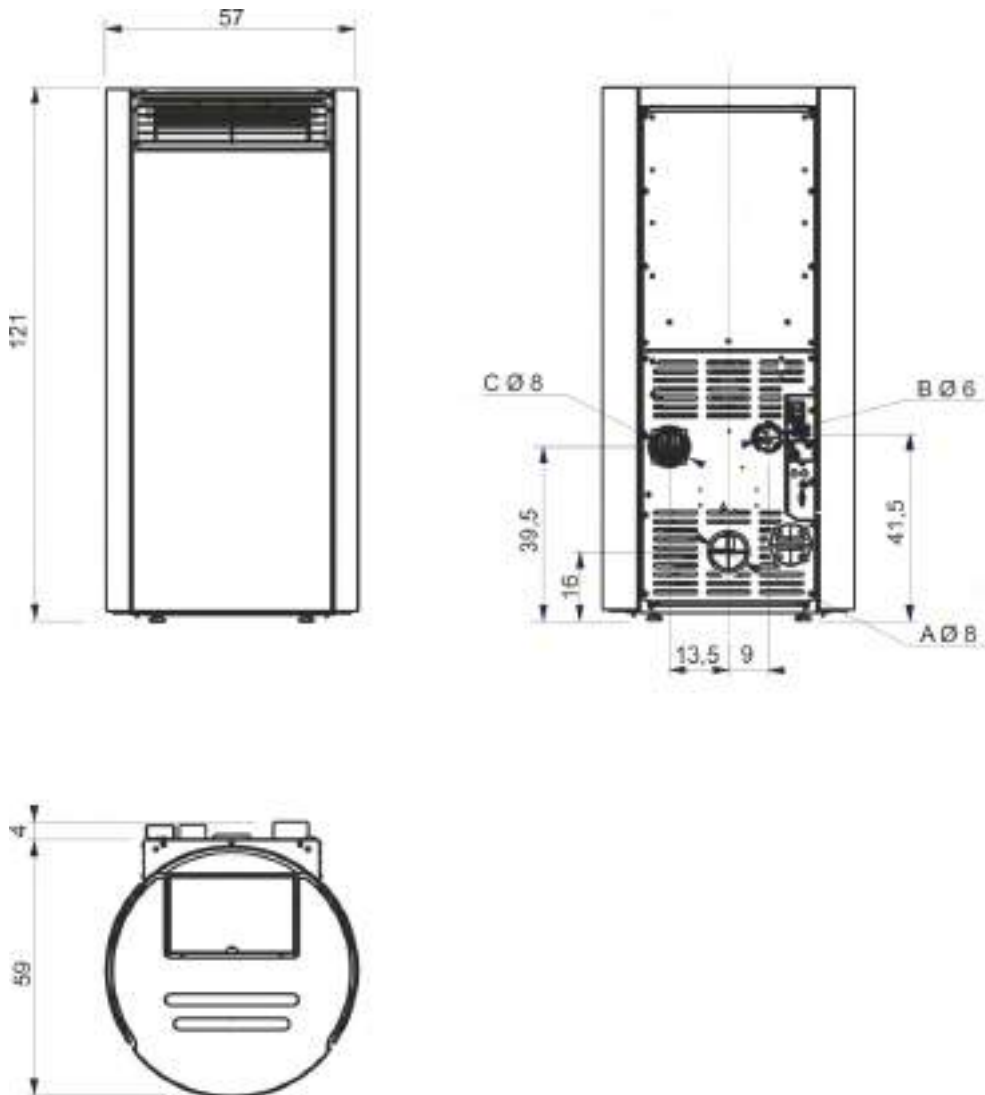
## 5. DIMENSIONS

### UTILISATEUR/INSTALLATEUR

- A : sortie fumées
- B : entrée air de combustion
- C : sortie air pour canalisation (si elle est présente)
- D : refoulement (pour produits idro)
- E : retour (pour produits idro)
- F : chargement (pour produits idro)

Dimensions en cm

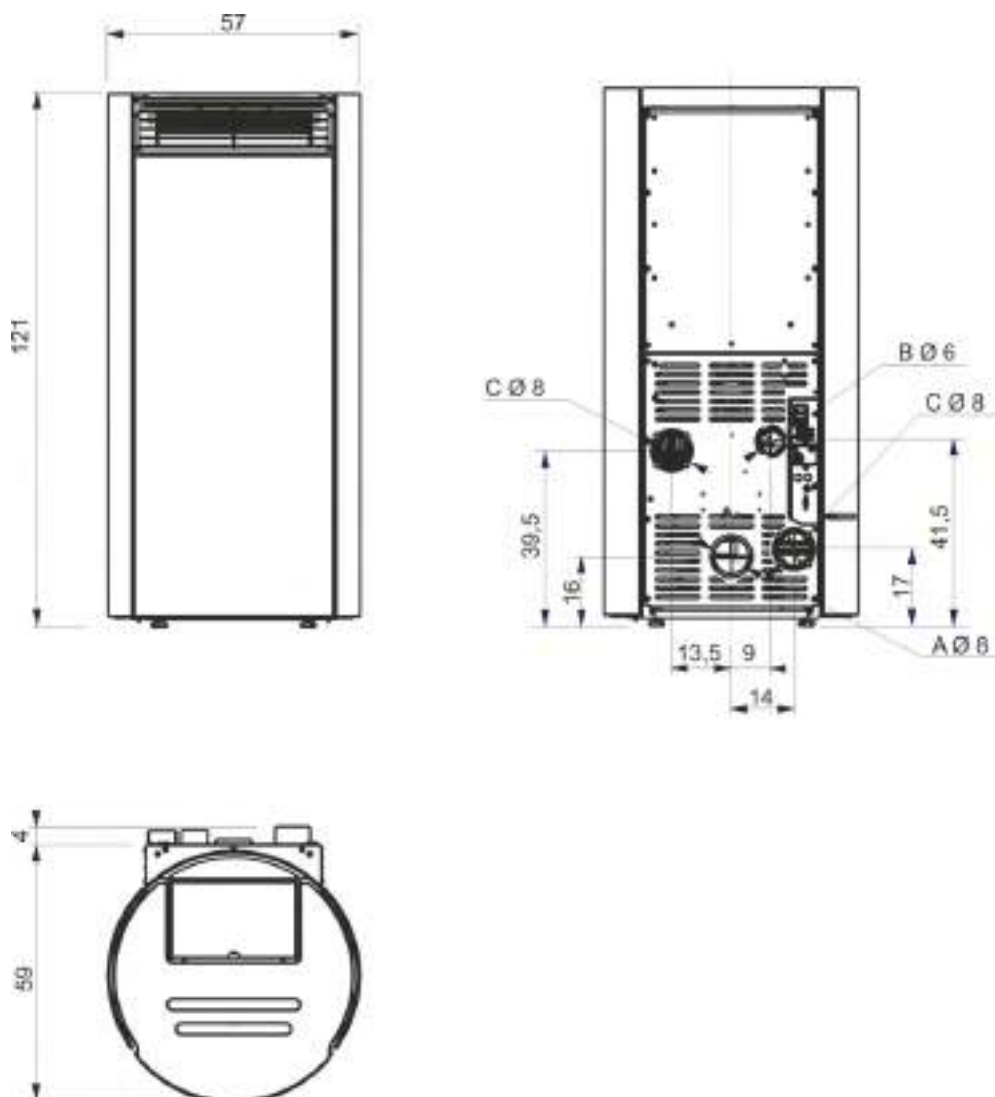
### 5.1. Libra 11+ Evo Back



- A : sortie fumées
- B : entrée air de combustion
- C : sortie air pour canalisation (si elle est présente)
- D : refoulement (pour produits idro)
- E : retour (pour produits idro)
- F : chargement (pour produits idro)

**Dimensions en cm**

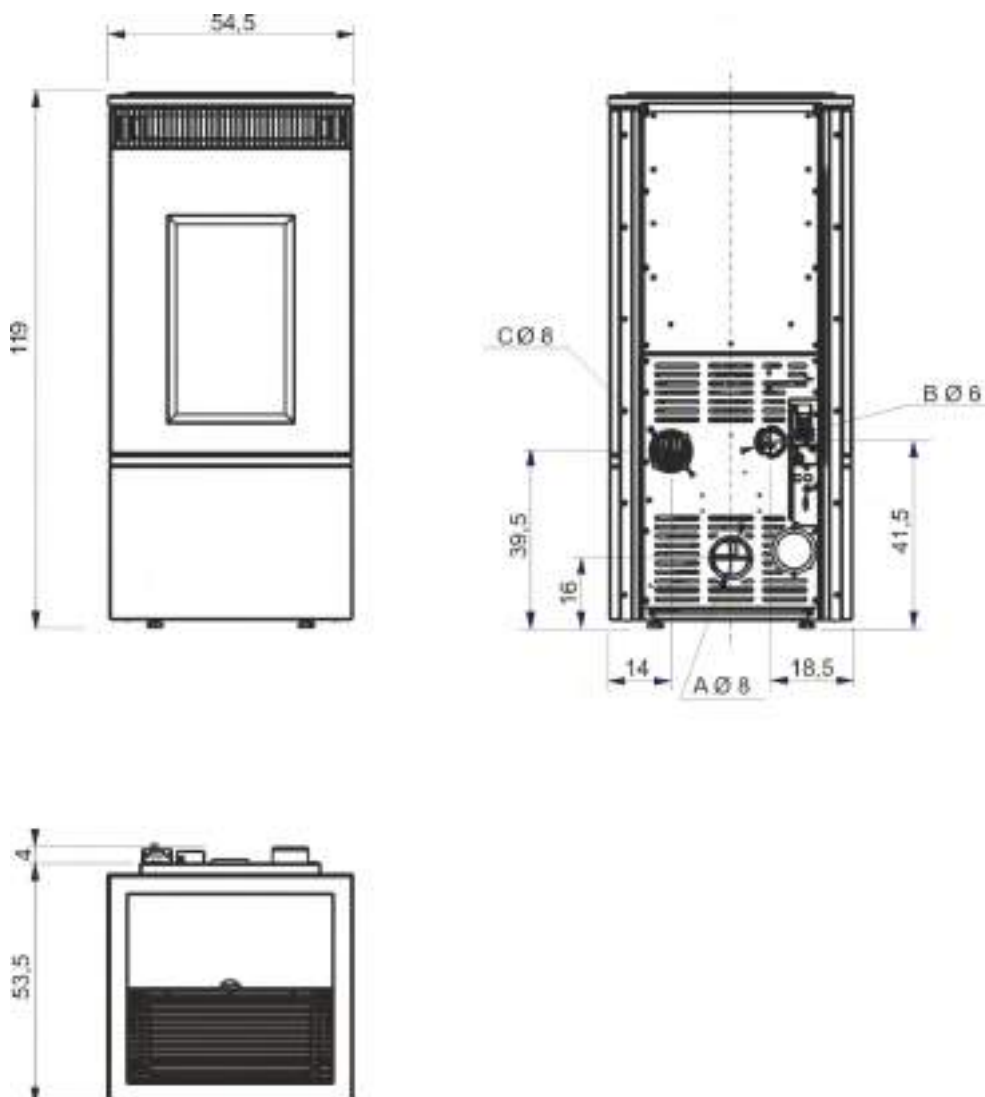
**5.2. Libra 13++ Evo Back**



- A : sortie fumées
- B : entrée air de combustion
- C : sortie air pour canalisation (si elle est présente)
- D : refoulement (pour produits idro)
- E : retour (pour produits idro)
- F : chargement (pour produits idro)

**Dimensions en cm**

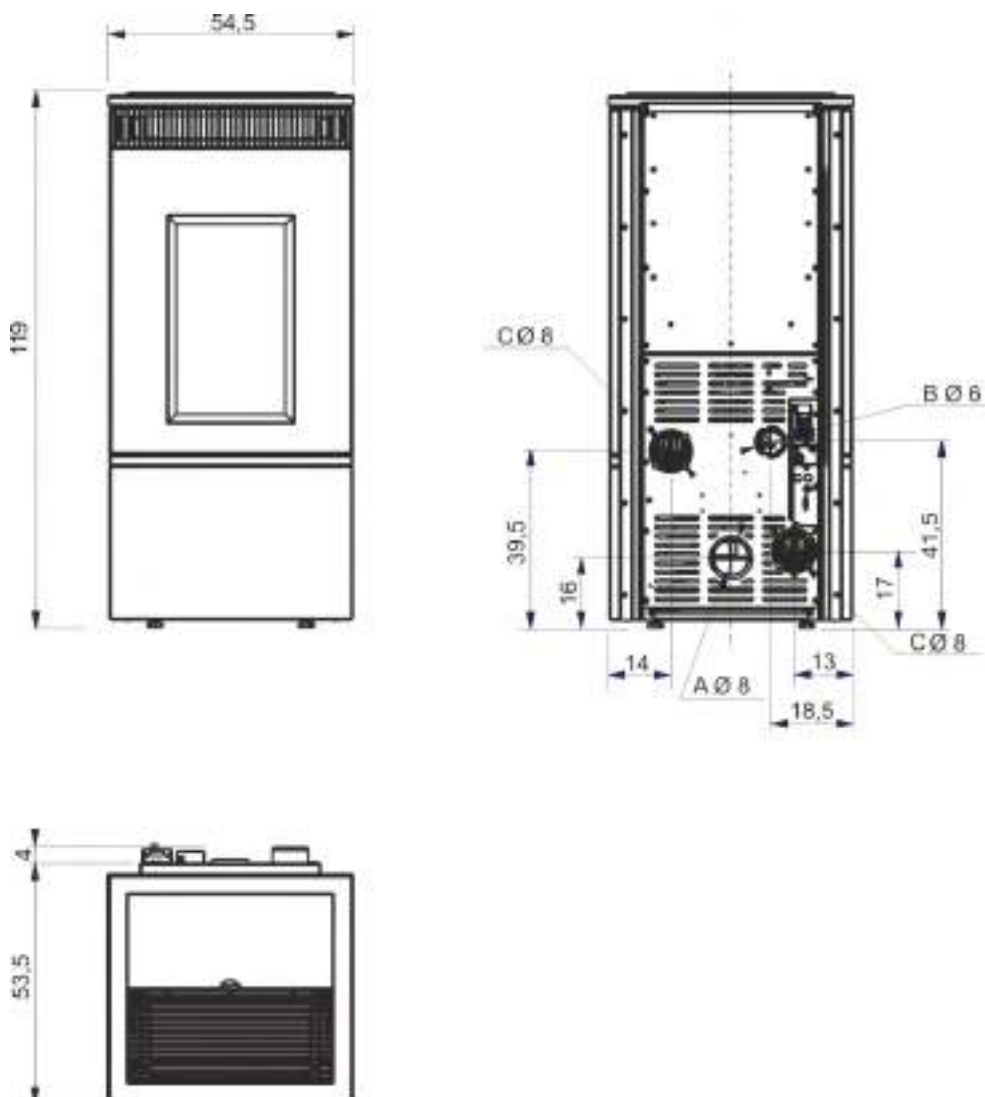
**5.3. Rise 11+ Evo Back**



- A : sortie fumées
- B : entrée air de combustion
- C : sortie air pour canalisation (si elle est présente)
- D : refoulement (pour produits idro)
- E : retour (pour produits idro)
- F : chargement (pour produits idro)

**Dimensions en cm**

**5.4. Rise 13++ Evo Back**



## 6. DONNÉES TECHNIQUES

UTILISATEUR/INSTALLATEUR

### 6.1. Données techniques conformément à la norme de produit

Les données présentes sont indicatives et relevées en phase de certification auprès d'un organisme notifié dans les conditions de la norme.

Les résultats sont obtenus avec l'air de nettoyage de la vitre fermé. Pour l'installateur : utiliser le joint fourni et régler les paramètres.

Valeur			
	LIBRA 11+ EVO BACK RISE 11+ EVO BACK		
	Puissance nominale	Puissance réduite	
Puissance utile	11,4	5	kW
Rendement	90	90	%
Émission CO à 13% O <sub>2</sub>	0,000	0,004	%
Température des fumées	180,4	112,9	°C
Consommation combustible	2,6	1,2	kg/h
Capacité du réservoir	21		kg
Tirage	12,9	10,9	Pa
Autonomie	8	18	Heures
Volume minimal de la pièce d'installation	50		m <sup>3</sup>
Volume chauffable	295		m <sup>3</sup>
Diamètre conduit fumées	80		mm
Diamètre conduit prise d'air	60		mm
Poids avec emballage (Libra/Rise)	170/196		kg
Classe d'efficacité énergétique (Règlement 1185/2015)	A+		
Classe Environnementale DM 186	5 étoiles		
Distance minimale matériaux combustibles Arrière/Côté/Avant	250/250/1000		mm
Distance minimale matériaux combustibles Sommet / Sol	APD: (Aucune performance déclarée)		mm

#### REMARQUES SUR LES DONNÉES TECHNIQUES

- Pour le calcul de la consommation, le pouvoir calorifique utilisé est de 4,8 kW/Kg.
- Le volume chauffable est calculé en considérant une demande de chaleur de 33 Kcal/m<sup>3</sup> heure.
- L'autonomie peut varier en fonction des caractéristiques d'utilisation/installation/combustible et ne constitue ni une obligation contractuelle, ni un motif possible de réclamation.
- Le produit peut fonctionner en toute sécurité même avec un tirage supérieur. Un tirage excessif pourrait cependant entraîner une extinction et/ou une baisse de rendement.

## 6.2. Données techniques conformément à la norme de produit

Les données présentes sont indicatives et relevées en phase de certification auprès d'un organisme notifié dans les conditions de la norme.

Les résultats sont obtenus avec l'air de nettoyage de la vitre fermé. Pour l'installateur : utiliser le joint fourni et régler les paramètres.


Valeur			
	LIBRA 13++ EVO BACK RISE 13++ EVO BACK		
	Puissance nominale	Puissance réduite	
Puissance utile	12,7	5	kW
Rendement	89	90	%
Émission CO à 13% O <sub>2</sub>	0,001	0,004	%
Température des fumées	195,3	112,9	°C
Consommation combustible	3	1,2	kg/h
Capacité du réservoir	21		kg
Tirage	12,9	10,9	Pa
Autonomie	7	18	Heures
Volume minimal de la pièce d'installation	50		m <sup>3</sup>
Volume chauffable	330		m <sup>3</sup>
Diamètre conduit fumées	80		mm
Diamètre conduit prise d'air	60		mm
Poids avec emballage (Libra/Rise)	173/198		kg
Classe d'efficacité énergétique (Règlement 1185/2015)	A+		
Classe Environnementale DM 186	5 étoiles		
Distance minimale matériaux combustibles Arrière/Côté/Avant	250/250/1000		mm
Distance minimale matériaux combustibles Sommet / Sol	APD: (Aucune performance déclarée)		mm

### REMARQUES SUR LES DONNÉES TECHNIQUES

- Pour le calcul de la consommation, le pouvoir calorifique utilisé est de 4,8 kW/Kg.
- Le volume chauffable est calculé en considérant une demande de chaleur de 33 Kcal/m<sup>3</sup> heure.
- L'autonomie peut varier en fonction des caractéristiques d'utilisation/installation/combustible et ne constitue ni une obligation contractuelle, ni un motif possible de réclamation.
- Le produit peut fonctionner en toute sécurité même avec un tirage supérieur. Un tirage excessif pourrait cependant entraîner une extinction et/ou une baisse de rendement.


### 6.3. Données techniques pour le dimensionnement du système cheminée

Valeur			
	LIBRA 11+ EVO BACK RISE 11+ EVO BACK		
	Puissance Nominale	Puissance réduite	
CO <sub>2</sub>	11,7	6,5	%
Température fumées à l'évacuation	216	135	°C
Tirage minimal	0,01		Pa
Débit fumées	7,8	5,9	g/s
Etancheté pr EN16510	CC 50		

	<b>Le système de cheminée et l'installation dans son ensemble doivent respecter les indications de ce manuel, de toutes les normes locales et nationales. La responsabilité de l'installation relève de l'installateur</b>
---	--

### 6.4. Données techniques pour le dimensionnement du système cheminée

Valeur			
	LIBRA 13++ EVO BACK RISE 13++ EVO BACK		
	Puissance Nominale	Puissance réduite	
CO <sub>2</sub>	12,1	6,5	%
Température fumées à l'évacuation	234	135	°C
Tirage minimal	0,01		Pa
Débit fumées	8,5	5,9	g/s
Etancheté pr EN16510	CC 50		

	<b>Le système de cheminée et l'installation dans son ensemble doivent respecter les indications de ce manuel, de toutes les normes locales et nationales. La responsabilité de l'installation relève de l'installateur</b>
---	--

## 6.5. Données électriques

Valeur		
	LIBRA 11+ EVO BACK RISE 11+ EVO BACK	
Alimentation	230	Vca
Fréquence	50	Hz
Puissance absorbée nominale	154	W
Puissance absorbée réduite	109	W
Puissance absorbée en stand-by	3	W
Puissance électrique nominale	173	W
Protection	Fusible 4 AT,250 Vca 5x20	



**L'installation doit respecter les normes nationales et locales. Pour la sécurité, le circuit électrique doit être conforme aux normes. Il est fondamental de procéder à une mise à la terre correcte.**

## 6.6. Données électriques

Valeur		
	LIBRA 13++ EVO BACK RISE 13++ EVO BACK	
Alimentation	230	Vca
Fréquence	50	Hz
Puissance absorbée nominale	148	W
Puissance absorbée réduite	109	W
Puissance absorbée en stand-by	3	W
Puissance électrique nominale	168	W
Protection	Fusible 4 AT,250 Vca 5x20	



**L'installation doit respecter les normes nationales et locales. Pour la sécurité, le circuit électrique doit être conforme aux normes. Il est fondamental de procéder à une mise à la terre correcte.**

## 6.7. Données techniques ECODESIGN LIBRA 11+ EVO BACK / RISE 11+ EVO BACK



Edilkamin S.p.A.  
22042 Lezate (LC) - via F.lli Rossini 7  
Tel. +39 031 517471  
Fax +39 031 517472 - 410000  
mail: info@edilkamin.com  
www.edilkamin.com

Edilkamin S.p.A. - Edilkamin S.p.A.  
22122 Lezate (LC) - via F.lli Rossini 7  
Tel. +39 031 517471  
Fax +39 031 517472 - 410000  
mail: info@edilkamin.com  
www.edilkamin.com

TECHNICAL DOCUMENTATION FOR LOCAL SPACE HEATERS ACCORDING TO COMMISSION REGULATION (EU) 2015/1186 AND 2015/1186

Manufacturer	Edilkamin S.p.A.	Trademark	Edilkamin
Trademark	Edilkamin	Trademark	Edilkamin
Model Identifier	EE1 EVO 11	Trademark	Inspire
Equivalent models		Trademark	Italiano Camino
Description	Mechanically space heater fired by wood pellets		
Indirect firing/availability	no		
Direct heat output (space heat output)	13,4	kW	
CEP harmonised standard	EN 16539		
Notified Body	ISTITUTO GIORVANO S.P.A. - M00407		

Fuel	Preferred fuel (only one)	Other suitable fuel(s)	Space heating emissions at nominal heat output(*)				Space heating emissions at minimum heat output(**)				
			PM	DOC	CO	NOx	PM	DOC	CO	NOx	
			mg/m <sup>3</sup> at 1.3%O <sub>2</sub>				mg/m <sup>3</sup> at 1.3%O <sub>2</sub>				
Wood log, moisture content ≤ 25 %	no	no									
Compressed wood with moisture content ≤ 12 %	yes	no	3	1	6	99	3	1	45	100	
Drier woody biomass	no	no									
Non-woody biomass	no	no									
Anthracite and dry steam coal	no	no									
Hard coal	no	no									
Low temperature coke	no	no									
Brunken coal	no	no									
Log or briquettes	no	no									
Best briquettes	no	no									
Blended fossil fuel/biomass	no	no									
Drier fossil fuel	no	no									
Blended biomass and fossil fuel briquettes	no	no									
Other blend of biomass and solid fuel	no	no									

(\*) PM = particulate matter, DOC = organic gaseous compounds, CO = carbon monoxide, NOx = nitrogen oxides.  
(\*\*) Only required if correction factors F(2) at F(3) are applied.

Observe the specific precautions for installation, assembly and maintenance indicated in the manual accompanying the product

$\eta_s$ (%)	85,1
EE (%)	120
Energy Efficiency Class	A+

Calculations according to the council commission regulation (EU) 2015/1186 and 2015/1186  
 Characteristics when operating with the preferred fuel  

$$SEI = (\eta_{s,nom} \cdot BLF) - 10\% + F(2) + F(3) - F(4) - F(5) \quad \text{SEI} < 1,45 \quad \eta_{s,nom} = \eta_{s,nom}$$

$$\eta_s = \eta_{s,nom} - 10\% + F(2) + F(3) - F(4) - F(5)$$

Characteristics when operating with the preferred fuel

Heat output			
Item	Symbol	Value	Unit
Nominal heat output	$P_{nom}$	11,4	kW
Minimum heat output (indicative)	$P_{min}$	5,0	kW

Auxiliary electricity consumption			
Item	Symbol	Value	Unit
At nominal heat output	$e_{nom}$	0,154	kWh
At minimum heat output	$e_{min}$	0,108	kWh
In standby mode	$e_{stb}$	0,003	kWh

$$F(4) = CC \cdot \frac{0,2 \cdot e_{nom} + 0,8 \cdot e_{min} + 1,3 \cdot e_{stb}}{P_{nom}} \cdot 100[\%]$$

F(4) 2,7 % CC=2,5

Permanent pilot flame power requirement			
Item	Symbol	Value	Unit
Pilot flame power requirement (P)	$P_{pilot}$	N.A.	kW

F(5) 0,0 %

$$F(5) = 0,5 \cdot \frac{P_{pilot}}{P_{nom}} \cdot 100[\%]$$

Useful efficiency (MCV as received)			
Item	Symbol	Value	Unit
Useful efficiency at nominal heat output	$\eta_{nom}$	90,0	%
Useful efficiency at minimum heat output (indicative)	$\eta_{min}$	90	%

Type of heat output/room temperature control (select one)	
single stage heat output, no room temperature control	NO
two or more maximal stages, no room temperature control	NO
with mechanic thermostat room temperature control	NO
with electronic room temperature control	NO
with electronic room temperature control plus day/night	NO
with electronic room temperature control plus week timer	YES

F(3) 1,0 %	
Other control options (multiple selections possible)	
room temperature control, with presence detection	NO
room temperature control, with open window	NO
with distance control option	YES

F(3) 1,0 %

Contact details	
Name and address of the manufacturer	Edilkamin S.p.A. Via P. Mazzagni n° 7 30045 Lavisolo (MI) - ITALY
Issue date: 06.02.2026	Tel. +39 02 527621 www.edilkamin.com mail@edilkamin.com
	CEO Giorgio Ferrini 

## 6.8. Données techniques ECODESIGN LIBRA 13++ EVO BACK / RISE 13++ EVO BACK



Edilkamin S.p.A.  
20122 Linate (MI), via P. Giuseppe T.  
10 - 02-92-50301  
Fax - 02-92-503010  
mail@edilkamin.com  
www.edilkamin.com

Capitale € 1.000.000,00 - Int.  
Socii: Edilkamin S.p.A. (100%)  
Reg. Imp. di Milano - Imp. numero 01601240150  
P.IVA n° 01601240150  
Cod. Fiscale 01601240150

### TECHNICAL DOCUMENTATION FOR LOCAL SPACE HEATERS ACCORDING TO COMMISSION REGULATION (EU) 2015/1185 AND 2015/1186

Manufacturer: **Edilkamin S.p.A.**  
 Trademark: **Edilkamin**  
 Wood Member: **EDJ EVO EB**  
 Equivalent models: Trademark: **Edilkamin**  
 Trademark: **Insolite**  
 Trademark: **Italiana Cerini**

Description: **Witchcraftly space heater fired by wood pellets**  
 Indirect heating functionality: **no**  
 Direct heat output (space heat output): **12,7 kW**  
 CE harmonized standard: **EN 16639**  
 Net fuel body: **ISTITUTO GIORNANO S.P.A. - NOSTOR**

Fuel	Preferred fuel (only one)	Other suitable fuel(s)	Space heating emissions at nominal heat output(*)				Space heating emissions at minimum heat output(**)				
			PM	OGC	CO	NOx	PM	OGC	CO	NOx	
			mg/m <sup>3</sup> at 13Pa(O <sub>2</sub> )				mg/m <sup>3</sup> at 13Pa(O <sub>2</sub> )				
Wood (up. moisture content < 25 %)	no	no									
Compressed wood with moisture content < 12 %	yes	no	5	1	5	99	5	1	45	100	
Other woody biomass	no	no									
Non-woody biomass	no	no									
Anthracite and dry steam coal	no	no									
Hard coke	no	no									
Low temperature coke	no	no									
Bituminous coal	no	no									
Subbituminous	no	no									
Peat briquettes	no	no									
Blended fossil fuel briquettes	no	no									
Other fossil fuel	no	no									
Blended biomass and fossil fuel briquettes	no	no									
Other blend of biomass and solid fuel	no	no									

(\*) PM = particulate matter, OGC = organic gaseous compounds, CO = carbon monoxide, NOx = nitrogen oxides  
 (\*\*) Only required if connection factors F(2) or F(5) are applied

Observe the specific instructions for installation, assembly and maintenance indicated in the manual accompanying the product

η <sub>a</sub> [%]	84,6
SEI [%]	12,8
Energy Efficiency Class	A+

Calculations according to the official commission regulation (EU) 2015/1185 and 2015/1186  
 Characteristics when operating with the preferred fuel

$$SEI = (\eta_{a,nom} \cdot BLF) - 10\% + F(2) + F(3) - F(4) - F(5) \quad BLF = 1,45 \quad \eta_{a,nom} = \eta_{th,nom}$$

$$\eta_{a} = \eta_{a,nom} - 10\% + F(2) + F(3) - F(4) - F(5)$$

Characteristics when operating with the preferred fuel

Heat output			
Item	Symbol	Value	Unit
Nominal heat output	$P_{nom}$	12,7	kW
Minimum heat output (indicative)	$P_{min}$	5,0	kW

Auxiliary electricity consumption			
Item	Symbol	Value	Unit
At nominal heat output	$e_{nom}$	0,148	W
At minimum heat output	$e_{min}$	0,109	W
In standby mode	$e_{stb}$	0,003	W

$$F[4] = CC \cdot \frac{0,2 \cdot e_{nom} + 0,8 \cdot e_{min} + 1,3 \cdot e_{stb}}{P_{nom}} \cdot 100[\%]$$

F4) 2,4 % CC < 2,5

Permanent pilot flame power requirement			
Item	Symbol	Value	Unit
Pilot flame power requirement (l)	$P_{pilot}$	N.A.	W

F(5) 0,0 %

$$F[5] = 0,5 \cdot \frac{P_{pilot}}{P_{nom}} \cdot 100[\%]$$

Useful efficiency (NCV as received)			
Item	Symbol	Value	Unit
Useful efficiency at nominal heat output	$\eta_{nom}$	89,0	%
Useful efficiency at minimum heat output (indicative)	$\eta_{min}$	90	%

Type of heat output/room temperature control (select one)	
single stage heat output, no room temperature control	NO
two or more manual stages, no room temperature control	NO
with mechanical thermostat room temperature control	NO
with electronic room temperature control	NO
with electronic room temperature control plus day timer	NO
with electronic room temperature control plus week timer	YES

F(12) 7,0 %

Other control options (multiple selections possible)	
room temperature control, with presence detection	NO
room temperature control, with open window	NO
with distance control option	YES

F(13) 1,0 %

<p><b>Contact details</b> Name and address of the manufacturer EDILKAMIN S.p.A. Via P. Mascagni n° 7 20045 Linate (MI) - ITALY</p> <p>Issue date: 16.02.2025</p>	<p>Tel. +39 02 83097 www.edilkamin.com mail@edilkamin.com</p> <p>CED Giorgio Parini </p>
--	--

## 7. DÉBALLAGE



**Seul un personnel apte peut effectuer le déballage, dans le respect des normes de sécurité**

INSTALLATEUR

---

### 7.1. Remarques pour le déballage

Les matériaux qui composent l'emballage ne sont ni toxiques ni nocifs, et ne nécessitent donc aucun processus d'élimination particulier.

Le stockage, l'élimination ou, si nécessaire, le recyclage sont de la responsabilité de l'utilisateur final, conformément aux lois en vigueur. Dans les différents pays de destination, l'emballage peut être différent pour des raisons de réglementation et de transport.



**Effectuer tous les déplacements en position verticale avec des appareils adéquats et en prêtant attention aux normes en vigueur en matière de sécurité. Ne pas retourner l'emballage et prendre toutes les précautions pour les pièces à monter.**



**NE PAS LAISSER LES EMBALLAGES À LA PORTÉE DES ENFANTS. Le matériel d'emballage (par exemple, plastique, feuilles, film) peut être dangereux pour les enfants. Il existe un risque d'étouffement.**

## 7.2. Indications pour l'élimination de l'emballage

	<p><b>Notes explicatives :</b></p> <p><b>Respecter les normes locales et nationales</b></p>
---	---

DESCRIPTION	INDICATIONS POUR LE TRI
Palette en bois	Tri sélectif
Caisse en bois	Bois
Palette en bois	Vérifier les dispositions de l'organisme compétent
Boîte en carton	Tri sélectif
Cornière en carton	Papier
Sachet appareil	Tri sélectif
Sachet accessoires	Plastique
Papier-bulle	Vérifier les dispositions de l'organisme compétent
Feuille de protection	Vérifier les dispositions de l'organisme compétent
Étiquettes	Vérifier les dispositions de l'organisme compétent
Polystyrène	Tri sélectif
Feuillard	Tri sélectif
Ruban adhésif	Plastique
Vis	Tri sélectif
Agrafes pour feuillard	Métal
Étrier de fixation	Vérifier les dispositions de l'organisme compétent

### 7.3. Retirer de la palette

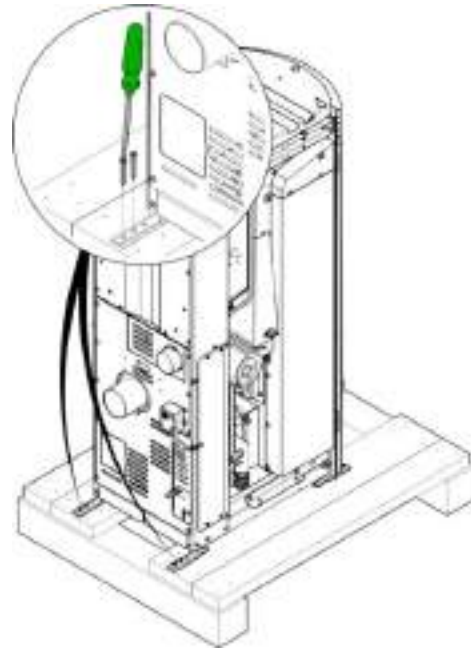
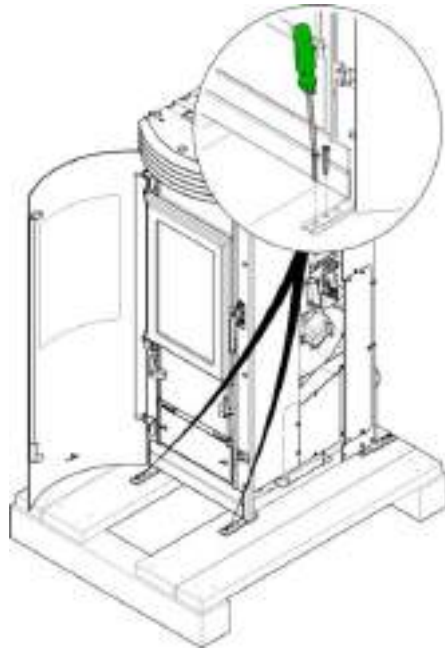


Ne pas tenter de retirer le produit de la palette avant d'avoir enlevé les vis qui le fixent. Seul un personnel apte peut retirer le produit de la palette, dans le respect des normes de sécurité. L'installateur dispose des indications complètes sur le site.

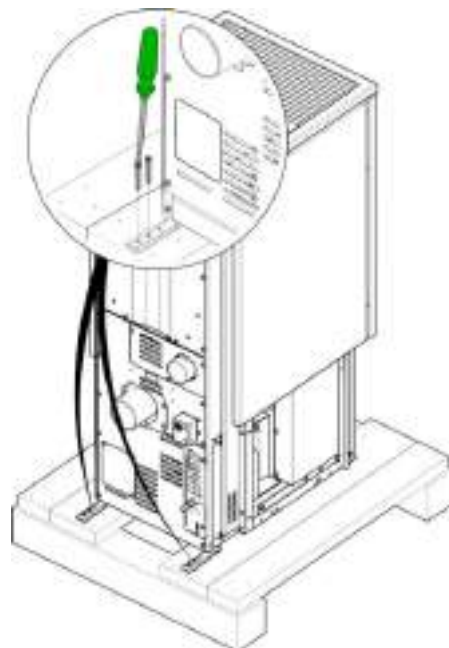
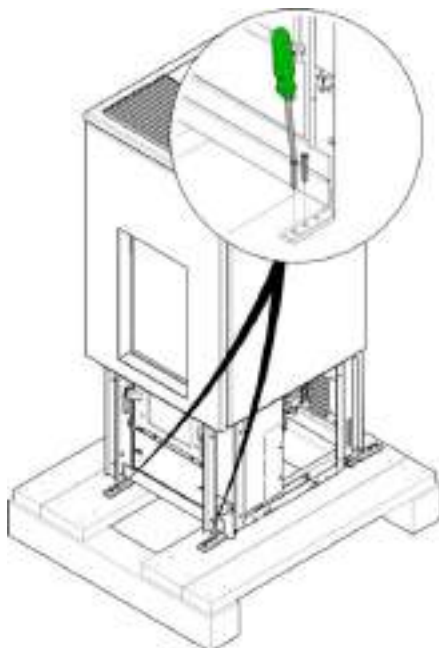


LES DESSINS SONT INDICATIFS, UTILES POUR LE MONTAGE, MAIS NE FONT PAS TOUJOURS RÉFÉRENCE AU MODÈLE SPÉCIFIQUE.

#### LIBRA 11+ EVO BACK - LIBRA 13++ EVO BACK








#### RISE 11+ EVO BACK - RISE 13++ EVO BACK



## 8. INSTALLATION

### INSTALLATEUR

	<p><b>Le diamètre de la sortie des fumées n'est pas le diamètre du système de cheminée. Le système de cheminée doit être dimensionné selon les normes nationales et locales.</b></p> <p><b>Se référer en particulier aux normes (liste non exhaustive) EN 13384, EN 1443, EN 1856, EN 1457 et à toutes les normes locales.</b></p>
	<p><b>Éviter l'infiltration d'eau de condensation à travers le conduit de fumée. Si nécessaire, monter un joint condensation - demander à un ramoneur.</b></p> <p><b>Les dommages provoqués par l'eau de condensation sont exclus de la garantie.</b></p>
	<p><b>Dans certains pays, les installations dans des conduits de fumée multiples sont admises sous certaines conditions. En vertu des normes régionales, d'autres systèmes de sécurité sont nécessaire en cas de raccordement à des conduits de fumée multiples. Le ramoneur/technicien sera disponible pour de plus amples informations.</b></p>
	<p><b>Pour les produits étanches en France, se référer au DTA de <a href="http://cstb.fr">cstb.fr</a>. Dans chaque pays, vérifier les indications spécifiques aux produits étanches.</b></p>
	<p><b>Pour que l'installation soit considérée comme étanche, non seulement le produit doit être étanche, mais tous les raccords doivent également être étanches.</b></p>

### 8.1. Introduction sur l'installation

Il est rappelé que :

- L'installation doit être effectuée par un personnel qualifié ;
- Toutes les lois locales et nationales et les normes européennes doivent être respectées lors de l'installation et de l'utilisation du produit. En Italie, la référence est la norme Uni 10683 ;
- En cas d'installation dans un immeuble en copropriété, un avis positif préalable du gérant est requis ;
- En cas d'installation dans des établissements publics, vérifier et respecter les normes locales pour ces installations.

Le produit est conçu pour fonctionner dans n'importe quelle condition climatique. En cas de conditions particulières, comme un vent fort, les systèmes de sécurité peuvent intervenir pour éteindre le produit.

Nous donnons ci-dessous quelques informations générales qui ne remplacent pas la vérification des réglementations locales et n'impliquent aucune responsabilité pour le travail de l'installateur.

### 8.2. Vérification de la conformité de la pièce d'installation

- Le volume de la pièce doit être supérieur aux indications du tableau technique
- Le plancher doit pouvoir supporter le poids du produit et des accessoires\* (voir remarque dans le paragraphe sur la protection de la chaleur)
- Placer le produit de niveau
- Ne pas installer dans une pièce sujette à un risque d'incendie ou d'explosion.
- En Italie, vérifier les compatibilités avec les normes UNI 10683 et UNI 7129 en présence de produits à gaz.

### 8.3. Protection de la chaleur et distances de sécurité

Toutes les surfaces du bâtiment adjacentes au produit doivent être protégées contre la surchauffe.

Les mesures d'isolation à prendre dépendent du type de surfaces présentes.

Le produit doit être installé dans le respect des conditions de sécurité suivantes :

Distance minimale par rapport aux matériaux combustibles : consulter la déclaration de performance sur le site

En cas d'installation avec un mur en bois ou autre matériau inflammable, il est nécessaire d'isoler correctement le conduit d'évacuation des fumées.

En cas d'installation sur un sol en matériau inflammable et/ou combustible ou ayant une capacité de charge insuffisante, il est conseillé de placer le produit sur une plaque pour la répartition de la charge.

### 8.4. Système de cheminée (Conduit de raccordement, conduit de fumée et chapeau de cheminée)

Ce chapitre est rédigé conformément aux normes européennes EN 13384, EN 1443, EN 1856, EN 1457.

L'installateur doit tenir compte de ces normes et de toute autre norme locale.

Ce manuel ne remplace en aucun cas les normes en vigueur.

Le produit doit être raccordé à un système adéquat d'évacuation des fumées garantissant l'évacuation en toute sécurité des fumées produites par la combustion.

Avant le positionnement du produit, l'installateur doit vérifier que le conduit de fumée est adéquat.

### 8.5. Conduit de raccordement, conduit de fumée

Le conduit de raccordement (conduit qui relie la bouche de sortie des fumées du foyer à l'entrée du conduit de fumée) et le conduit de fumée doivent, parmi les autres prescriptions de respect des normes, en général :

- Recevoir l'évacuation d'un seul produit (les évacuations de plusieurs produits en même temps ne sont pas admises) ; dans certains pays, il existe des réglementations spécifiques, et l'installateur doit évaluer le respect des réglementations locales.
- Avoir un développement principalement vertical
- Ne présenter aucun tronçon en contre-pente
- Avoir une section intérieure de préférence circulaire et dans tous les cas avec un rapport entre côtés inférieur à 1,5
- Terminer sur le toit avec un chapeau adéquat : l'évacuation directe au mur ou vers des espaces fermés est interdite, même s'ils sont à ciel ouvert
- Être réalisés avec des matériaux de classe de réaction au feu A1 conformes à la norme EN 13501 ou norme nationale analogue
- Être certifiés, avec une plaque cheminée s'ils sont métalliques
- Maintenir la section initiale ou la varier uniquement tout de suite au-dessus de la sortie du produit et non pas le long du conduit de fumée

### 8.6. Conduit de raccordement

Outre les prescriptions générales valables pour les conduits de raccordement et les conduits de fumée, le conduit de raccordement :

- Ne peut pas être en métal flexible
- Doit être isolé s'il passe à l'intérieur de pièces non chauffées ou à l'extérieur
- Ne doit pas traverser des pièces où l'installation de générateurs de chaleur à combustion, à risque d'incendie ou non visitables.
- Doit permettre la récupération de la suie et être visitable
- En règle générale, ne doit pas présenter plus de 3 coudes d'un angle maximal de 90° ; l'appréciation relève du technicien qui effectue le dimensionnement.
- En règle générale, tout tronçon horizontal peut avoir une longueur maximale (moyenne) de 3 mètres, en fonction du tirage. Tenir dans tous les cas compte que les longs tronçons favorisent l'accumulation de saleté et sont plus difficiles à nettoyer ; l'appréciation relève du technicien qui effectue le dimensionnement.

## 8.7. Le conduit de fumée

Outre les prescriptions générales valables pour les conduits de raccordement et les conduits de fumée, le conduit de fumée :

- Doit uniquement servir à évacuer les fumées
- Doit être correctement dimensionné pour satisfaire l'évacuation des fumées (EN 13384-1 exemple non exhaustif)
- Être de préférence isolé, en acier et avoir une section intérieure circulaire. S'il est rectangulaire, les arêtes doivent normalement avoir un rayon non inférieur à 20 mm et avec un rapport entre les dimensions intérieures <1,5
- Avoir normalement une hauteur minimale d'1,5 mètres
- Maintenir une section constante
- Être imperméable et isolé thermiquement pour garantir le tirage
- Prévoir de préférence une chambre de collecte pour les matières imbrûlées et les condensats.
- S'il est préexistant, il doit être nettoyé pour éviter tout risque d'incendie.
- En règle générale, il est conseillé de tuber le conduit de fumée si son diamètre est supérieur à 150 mm ; l'appréciation relève du technicien qui effectue le dimensionnement.

## 8.8. Système tubé

Outre les prescriptions générales valables pour les conduits de raccordement et les conduits de fumée, le système tubé :

- Doit fonctionner à pression négative ;
- Doit être visitable
- Doit respecter les indications locales.

## 8.9. Le chapeau de cheminé

- Doit être de type anti-vent
- Doit avoir une section intérieure équivalente à celle du conduit de fumée et une section de passage des fumées en sortie égale à au moins le double de la section intérieure du conduit de fumée
- En cas de conduits de fumée couplés (qu'ils convient de placer à une distance d'au moins 2 m l'un de l'autre), le chapeau qui reçoit l'évacuation du produit à combustible solide ou celui du niveau le plus haut doit dépasser l'autre d'au moins 50 cm
- Doit aller au-delà de la zone de reflux (en Italie, norme de référence UNI 10683)
- Doit permettre un entretien de la cheminée

## 8.10. Prise d'air pour la combustion

### 8.10.1. Prise d'air directe

Le produit étanche est adapté à une installation étanche. Dans ce cas, l'entrée d'air doit être une prise d'air directe et étanche.

Prévoir une prise d'air dont la section de surface utile (sans filet ou autre protection) est au moins égale à la section du trou d'entrée d'air situé derrière le produit.

Évaluer le diamètre en fonction de la perte de charge.

Brancher la prise d'air au trou avec tube ou un tuyau.

Augmenter le diamètre du tube si celui-ci n'est pas assez lisse : évaluer ses pertes de charge.

Nous recommandons de ne pas dépasser 4 m et de ne pas faire plus de 2 coudes, en fonction du tirage de la cheminée.

### 8.10.2. Prise d'air indirecte

Si vous ne souhaitez pas utiliser le produit comme étanche, il est possible, mais non recommandé, de créer une entrée d'air indirecte

Prévoir une prise d'air au niveau du sol avec une surface utile (sans filet ou autre protection) d'au moins 80 cm<sup>2</sup> (diamètre 10 cm).

Nous conseillons, afin d'éviter les courants d'air, de placer la prise d'air derrière le produit ou derrière un radiateur.

Nous conseillons de ne pas placer l'entrée d'air devant le produit pour éviter les courants d'air désagréables.

L'entrée d'air peut provenir d'une pièce adjacente à condition que :

- La circulation puisse se produire sans obstacles à travers des ouvertures permanentes communiquant avec l'extérieur
- La pièce adjacente à la pièce d'installation ne soit jamais mise en dépression par rapport à l'environnement extérieur
- La pièce adjacente ne soit un garage, affectée à une activité qui présente un risque d'incendie, ou encore une salle de bain ou une chambre à coucher
- La pièce adjacente ne soit pas un local commun de l'immeuble

En Italie, la norme UNI 10683 indique que la ventilation est suffisante si la différence de pression entre l'environnement externe et interne est maintenue à 4 Pa ou moins (norme UNI EN 13384-1 exemple non exhaustif).

Il en est de la responsabilité de l'installateur qui délivre la déclaration de conformité.

### **8.11. Usage de tubes concentriques**

Sous réserve des prescriptions générales, il est possible d'utiliser des tubes concentriques (à savoir qui prévoient le passage des gaz de combustion à l'intérieur et le passage de l'air de combustion dans la couronne circulaire extérieure).

Ce type d'installation permet de n'avoir qu'un seul trou dans le mur, au lieu d'un pour l'arrivée d'air et un pour la sortie des gaz de combustion.

La hauteur doit être calculée à travers un dimensionnement approprié avec le fournisseur des tubes.

Nous recommandons, en règle générale, de ne pas dépasser 6 mètres.

## 8.12. Seulement pour la France

Dans tous les cas, le conduit de fumée destiné à desservir le poêle devra être réalisé en conformité avec la normalisation et la réglementation en vigueur, et notamment:

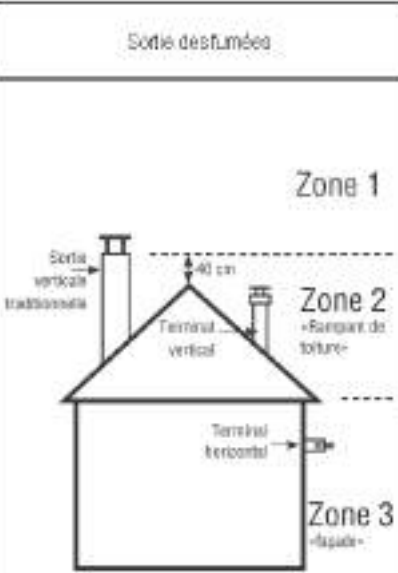
- si le conduit de fumée est «traditionnel» : le DTU 24.1 (Document Technique Unifié n°24.1) relatif aux travaux de fumisterie (conduit de fumée et de raccordement) et l'arrêté du 22/10/1969 relatif aux conduits de fumée desservant des logements,
- si le conduit d'évacuation des fumées n'est pas traditionnel et déroge à l'arrêté du 22/10/1969 (par exemple conduit concentrique qui ne dépasse pas le faitage) : alors conformité avec les Avis Techniques applicables, notamment le CPTC 3708 et les DTA du conduit et des poêles.
- l'arrêté du 23/02/2009 relatif à la prévention des intoxications par le monoxyde de carbone dans les locaux à usage d'habitation.

En France, prendre en considération l'existence d'un DTA. Les poêles à granulés étant étanches, vous pouvez les installer en zones 1, 2 ou 3 selon le tableau et schéma ci-dessous.

Chaque zone et chaque configuration nécessite de respecter un grand nombre de règles de conception et de mise en oeuvre.

Un conduit débouchant en zone 1 donne une meilleure garantie de bon fonctionnement que les zones 2 ou 3. Edilkamin vous autorise à raccorder les poêles à un conduit concentrique débouchant en zone 2 («rampant de toiture») seulement si la hauteur de conduit est inférieure à 7 mètres; si plus grande hauteur, il faut alors réaliser une installation en configuration «séparée» (évacuation des fumées verticale séparée de l'amenée d'air canalisée depuis l'extérieur).

	<b>EN ZONE 3 « CONCETRIQUE UNIQUEMENT »</b>
--	---

Sortie des fumées	Principaux textes applicables	Étanchéité de l'installation	Configuration des conduits fumées/air	Classe de résistance aux condensats du conduit de fumée
	Zone 1 Arrêté 22/10/1969 + DTU 24.1 ou DTA du conduit concentrique	Non étanche ou étanche	Conduit traditionnel ou concentrique	D ou W suivant calcul selon EN 13384-1 (W le plus probable)
	Zone 2 «Rampant de toiture» DTA du poêle + DTA du conduit concentrique + CPTC 3708	Poêle étanche + CF* étanche + AAC* étanche	Configuration séparée ou concentrique	W
	Zone 3 «égale» DTA du poêle + DTA du conduit concentrique + CPTC 3708	Poêle étanche + CF* étanche + AAC* étanche	Concentrique uniquement	W

\*CF\* et \*AAC\* signifient Conduit de Fumée et Aménée d'Air Comburant

### 8.13. Raccordement électrique

Positionner la prise de courant à un endroit facilement accessible.

Toute variation de tension supérieure à 10% peut compromettre le fonctionnement.

Le circuit électrique doit être aux normes ; vérifier en particulier l'efficacité du circuit de terre.



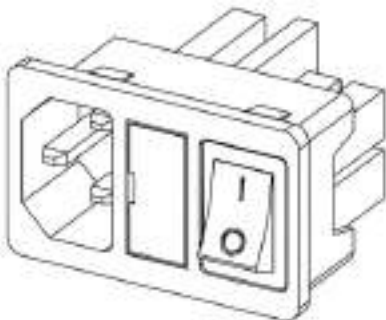
**Un circuit de terre non efficace provoque un dysfonctionnement qu'Edilkamin ne prendra pas en charge. La ligne d'alimentation doit avoir une section adaptée à la puissance de l'appareil.**



**ÉVITER TOUT CONTACT DU CÂBLE D'ALIMENTATION AVEC DES PARTIES CHAUDES OU AVEC LE TUBE D'ÉVACUATION.**



**Un fusible 250v 4 AT 5 mm x 20 mm est monté sur la prise à interrupteur placée au dos du produit**



Pour alimenter le produit, tournez l'interrupteur de la position 0 à 1.




Le produit est doté d'un câble d'alimentation électrique à brancher à une prise de 230 V 50 Hz, de préférence avec un disjoncteur magnétothermique.

## 8.14. Canalisation de l'air de chauffage



En l'absence de canalisation, pour obtenir la puissance maximale, il est conseillé d'acheter le kit déviateur d'air du catalogue.

Pour canaliser l'air chaud sortant de l'arrière, certaines options sont disponibles chez le revendeur.

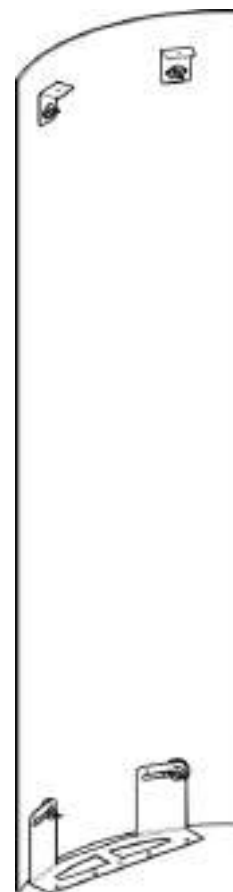
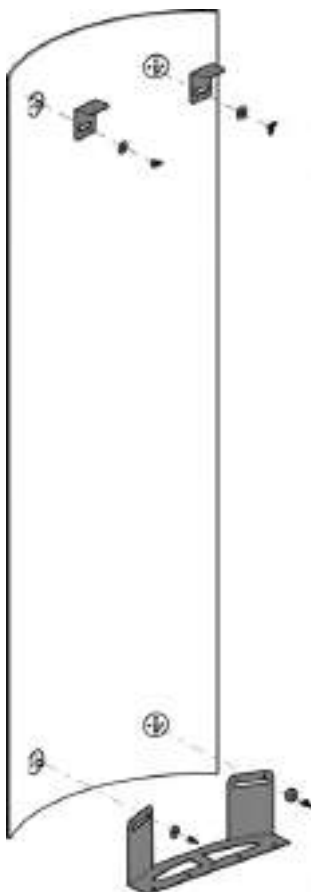
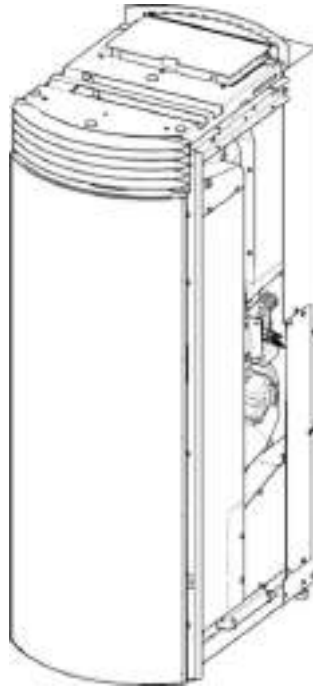
	<p><b>La longueur de la canalisation et la température de sortie dépendent des conditions d'utilisation et d'installation.</b></p> <p><b>Dimensionner le système de canalisation.</b></p> <p><b>Nous recommandons d'utiliser uniquement des tubes lisses à l'intérieur.</b></p>
	<p><b>Pour les produits étanches en France, se référer au DTA de <a href="http://cstb.fr">cstb.fr</a>. Dans chaque pays, vérifier les indications spécifiques aux produits étanches.</b></p>
	<p><b>Pour que l'installation soit considérée comme étanche, non seulement le produit doit être étanche, mais tous les raccords doivent également être étanches.</b></p>

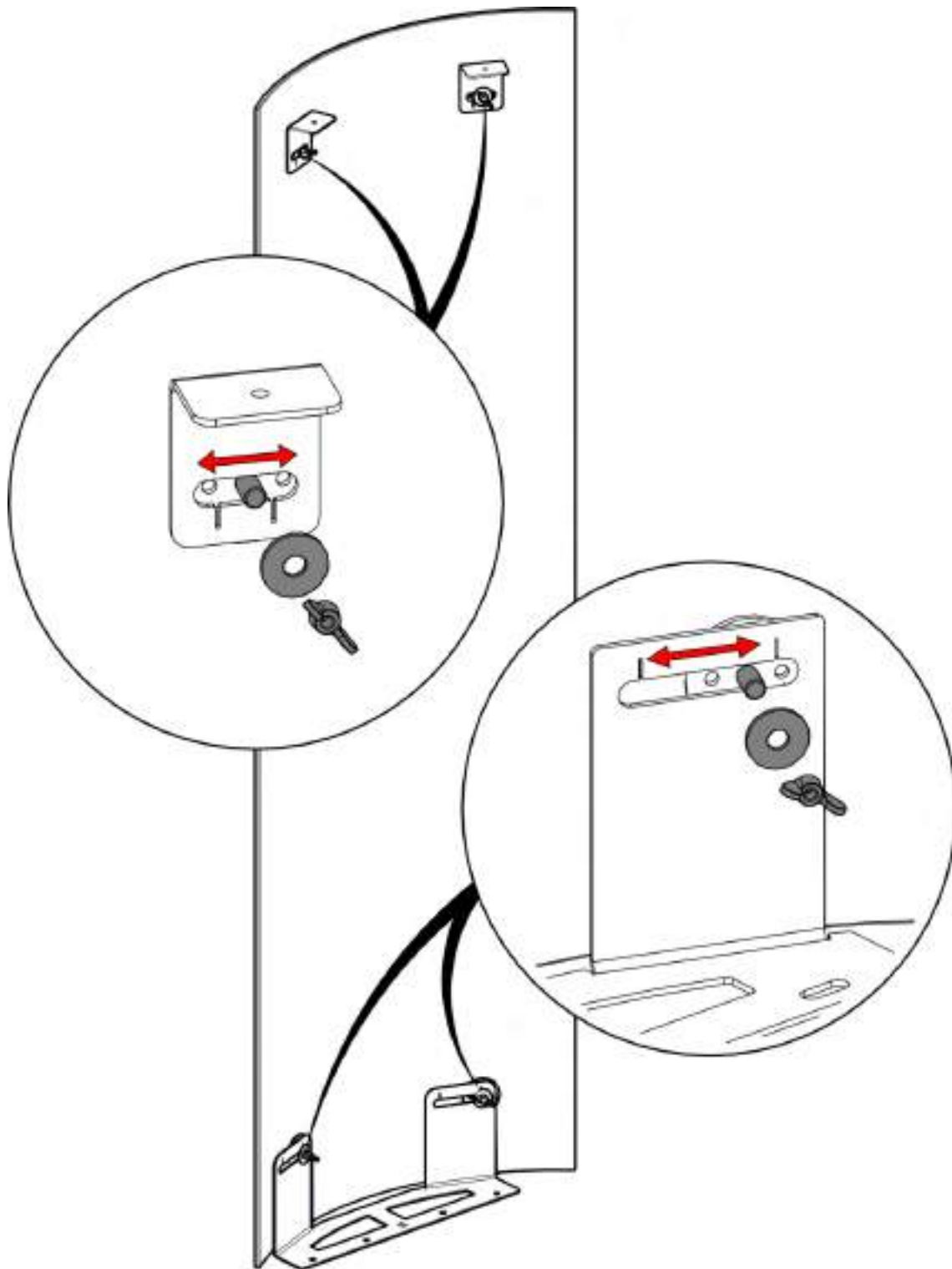
## 9. MONTAGE DES REVÊTEMENTS

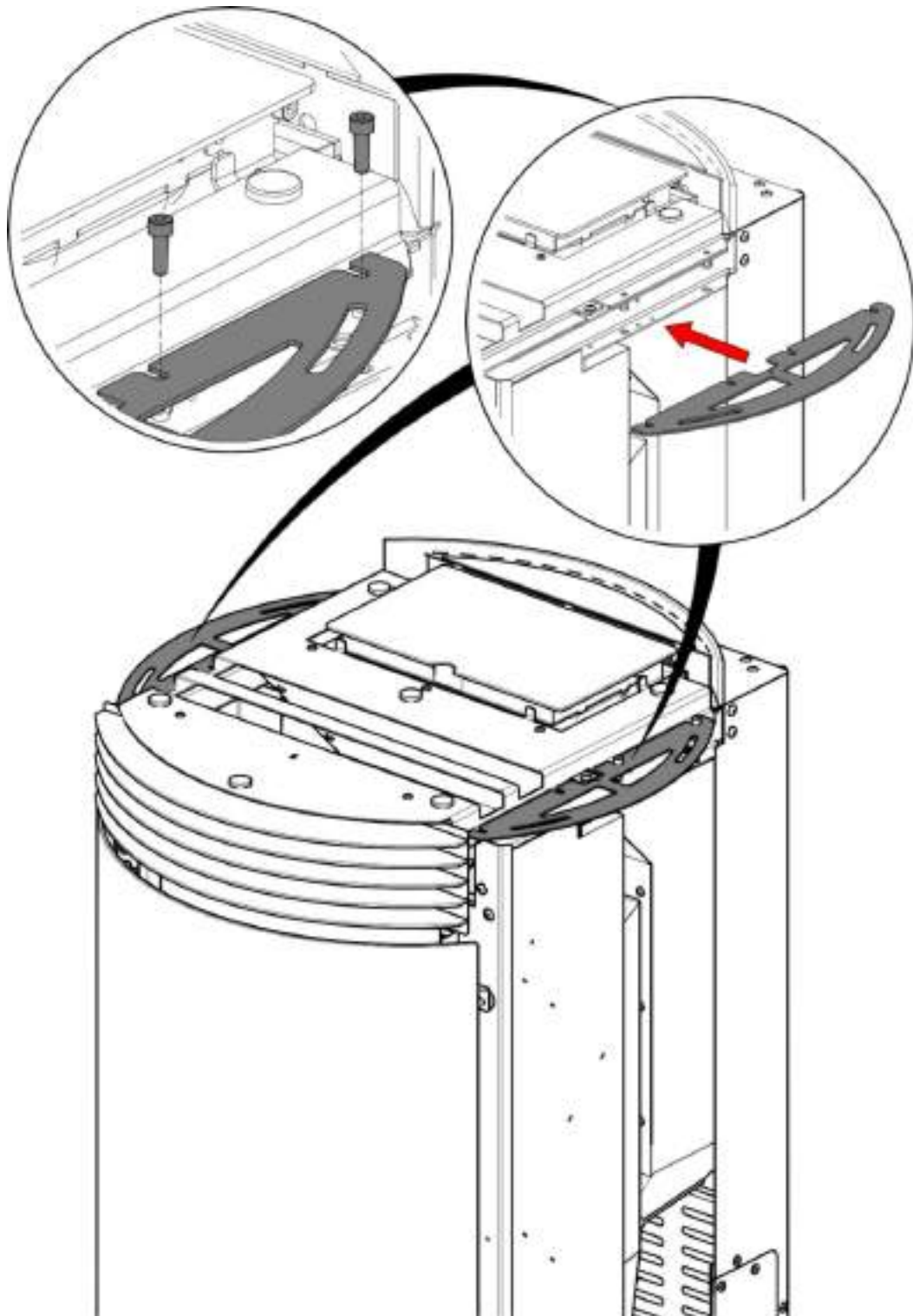
INSTALLATEUR

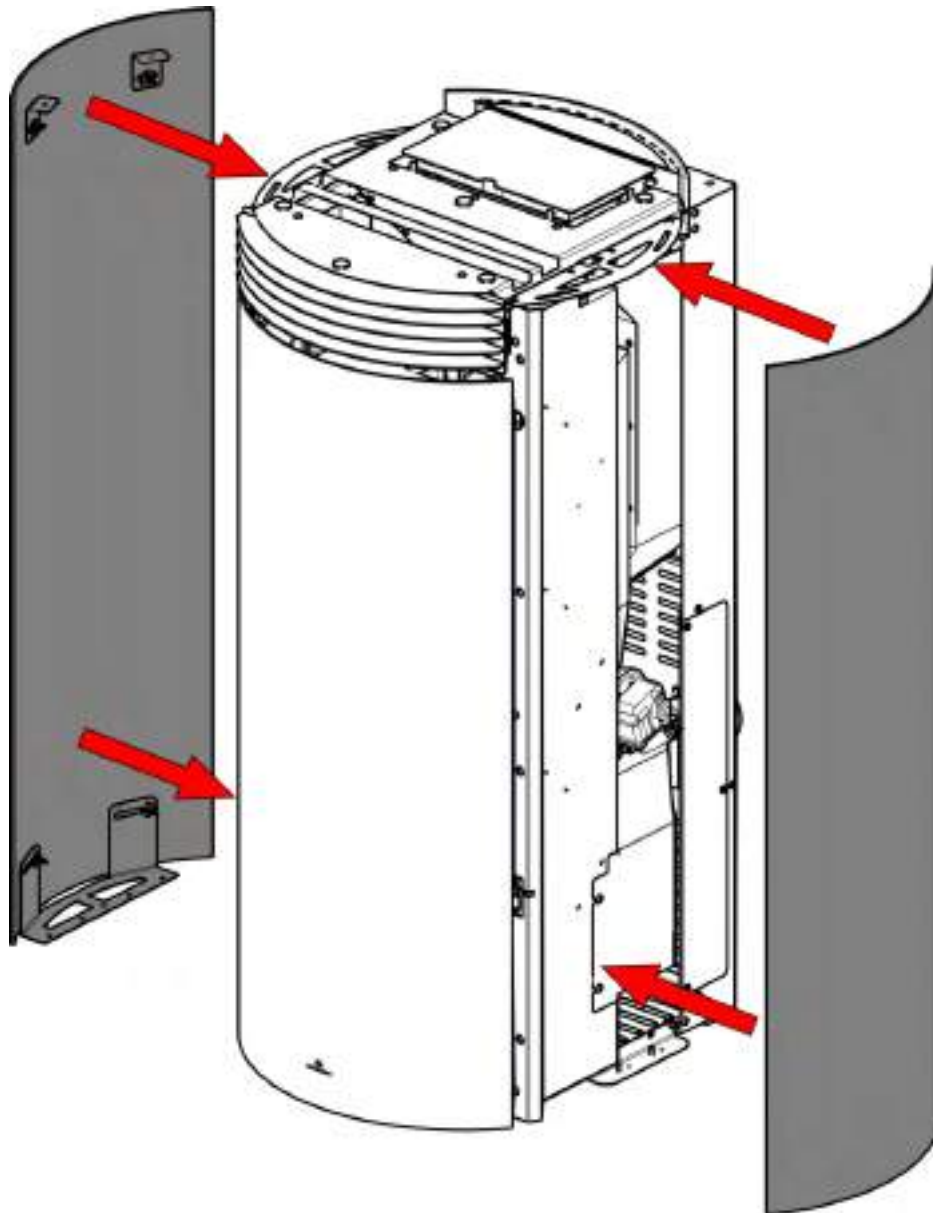
---

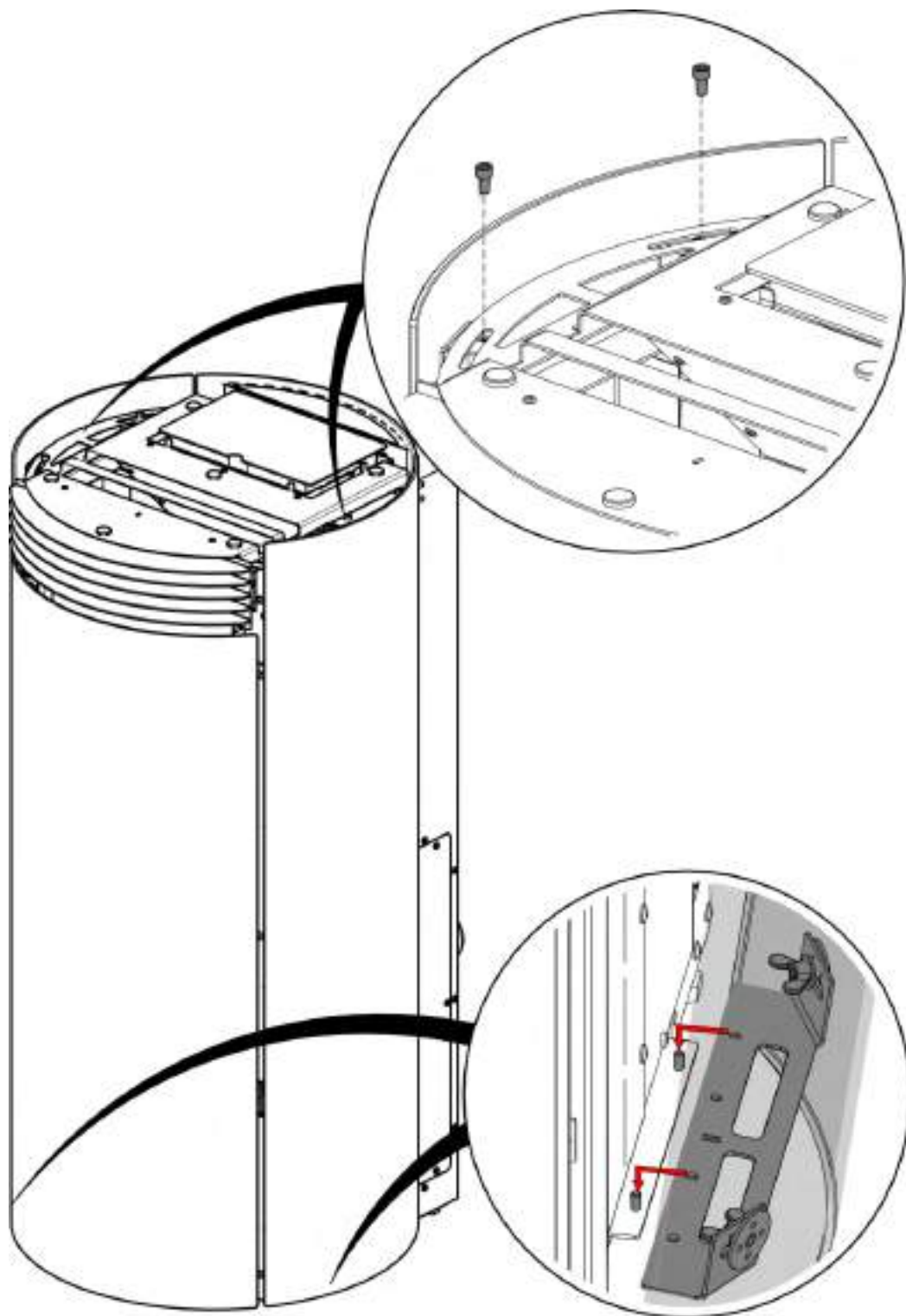
### 9.1. LIBRA 11+ EVO BACK - LIBRA 13++ EVO BACK Revêtement en verre

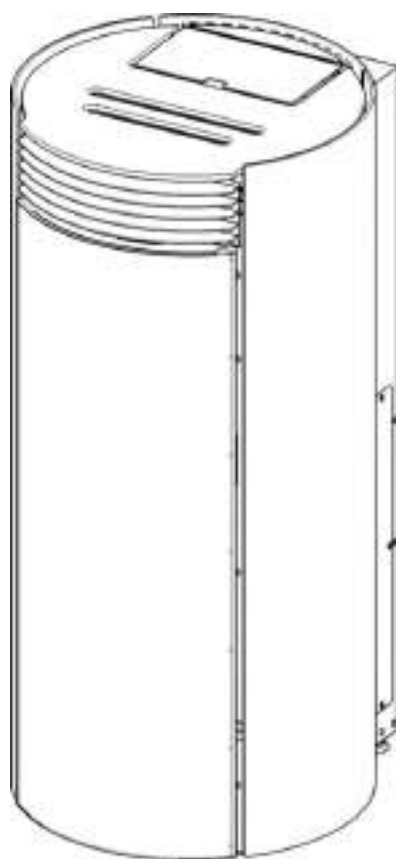
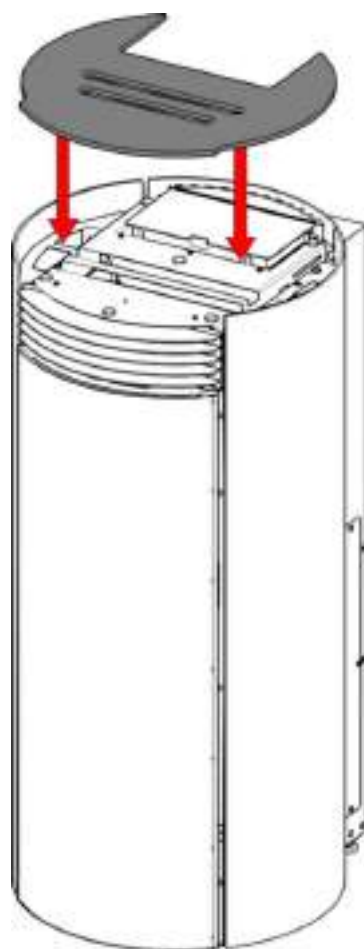




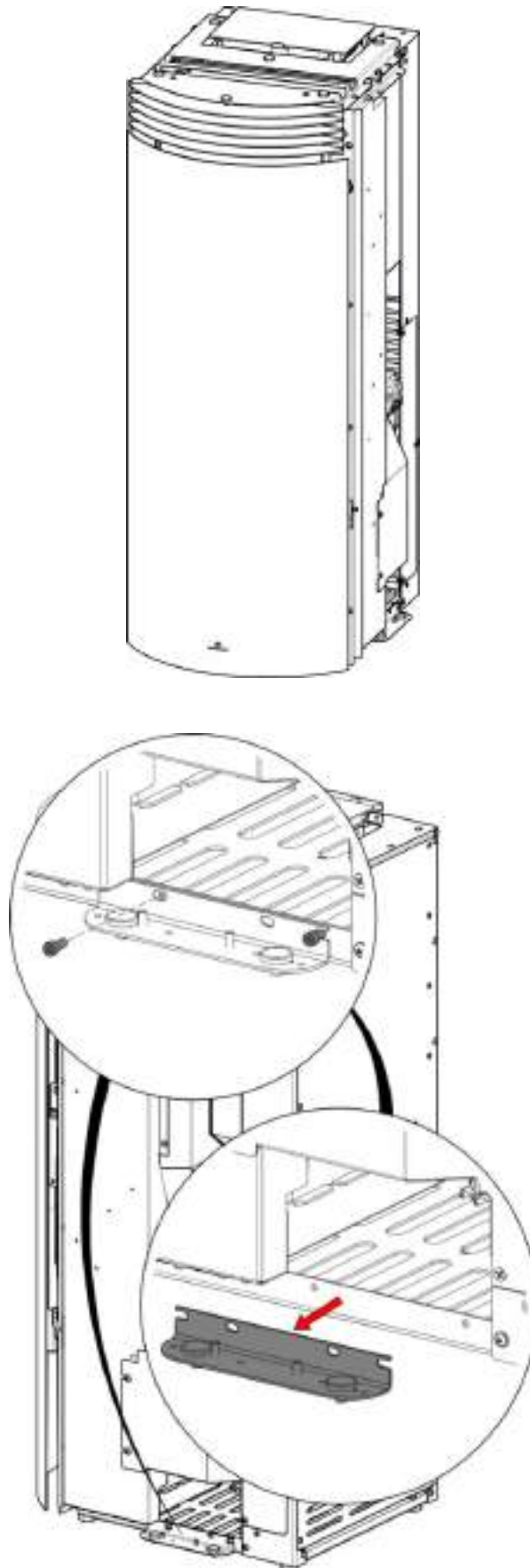


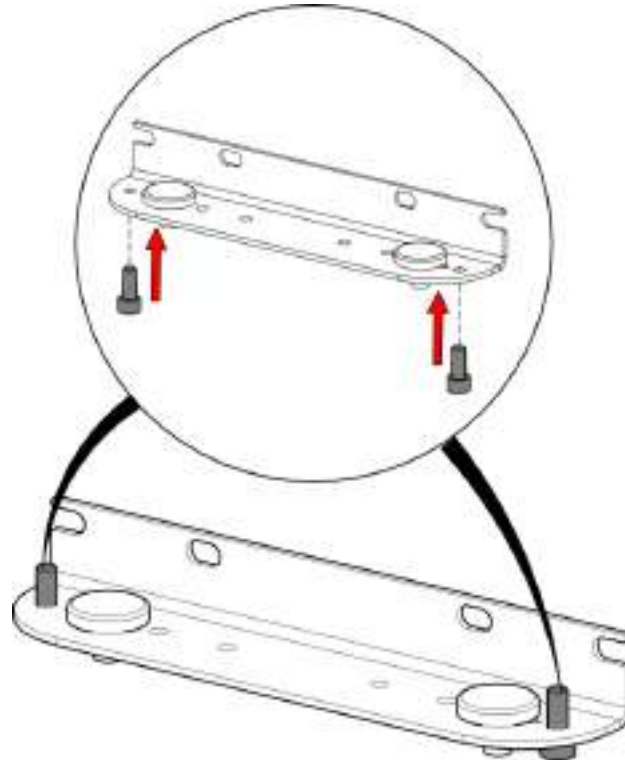
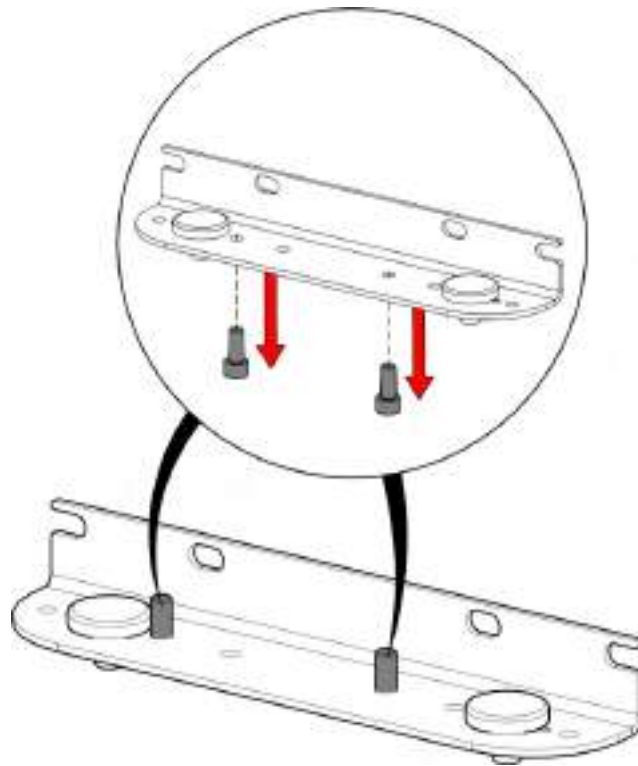


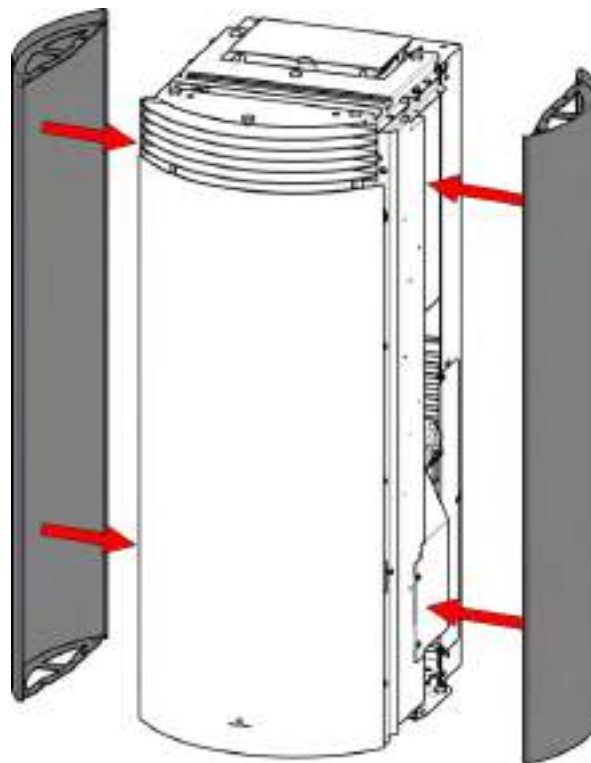
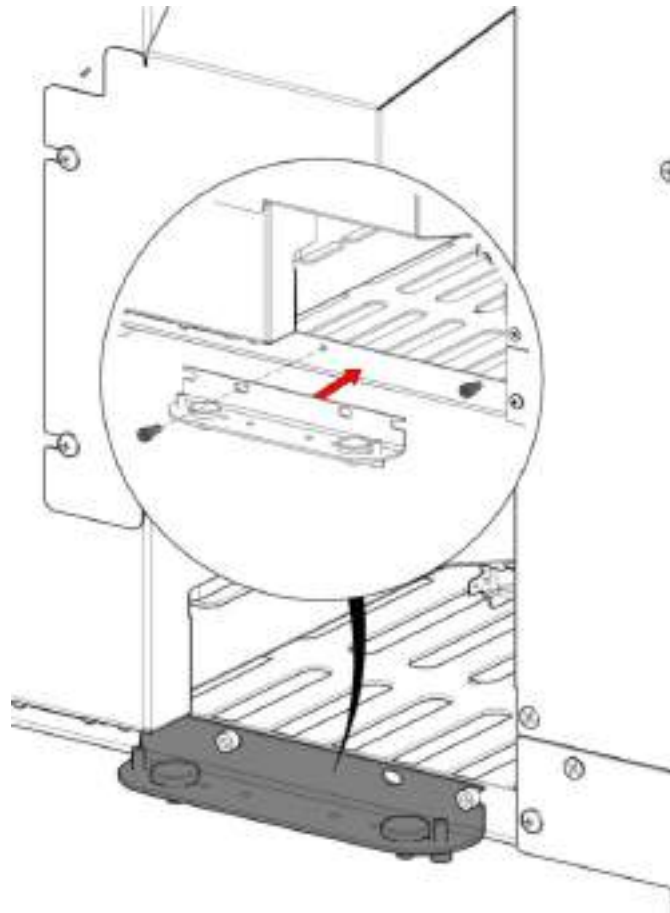


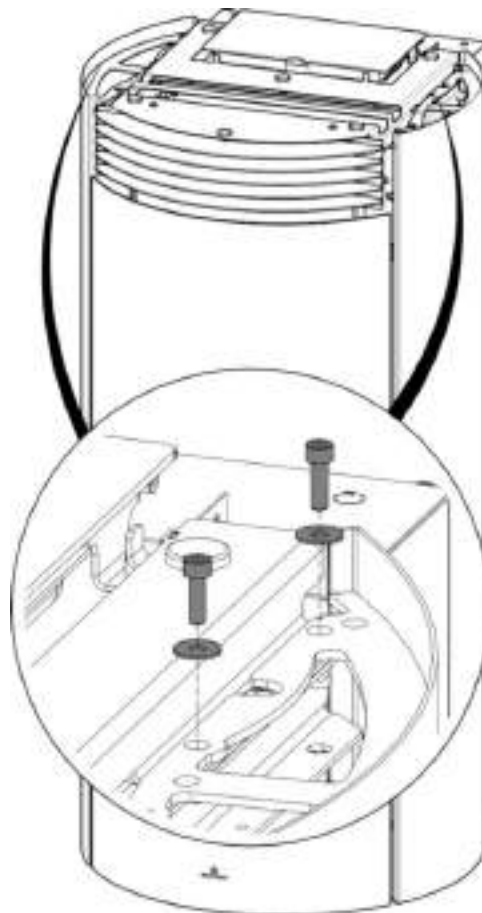
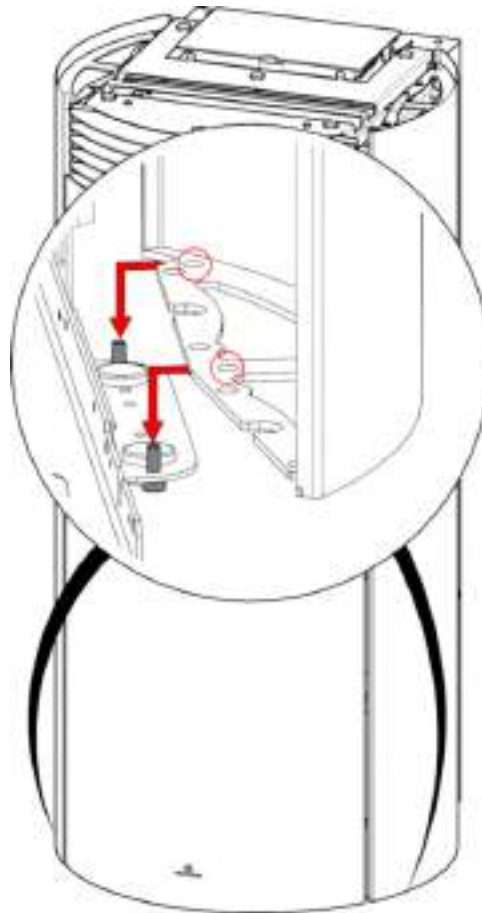


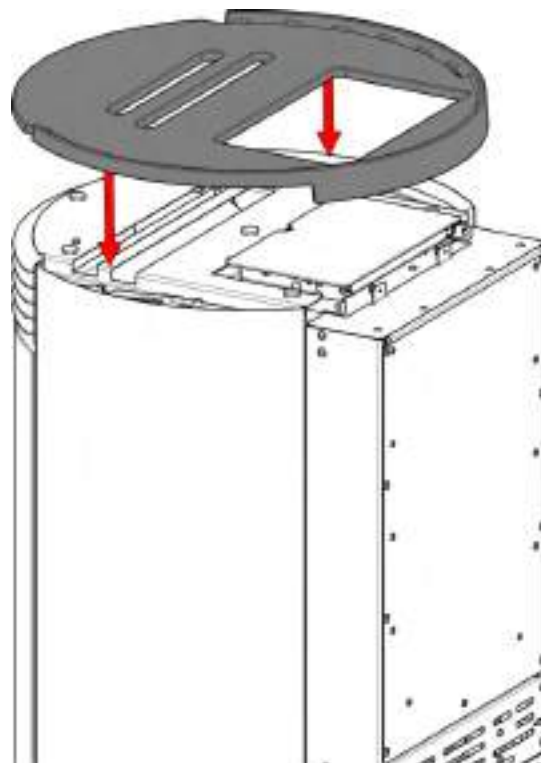
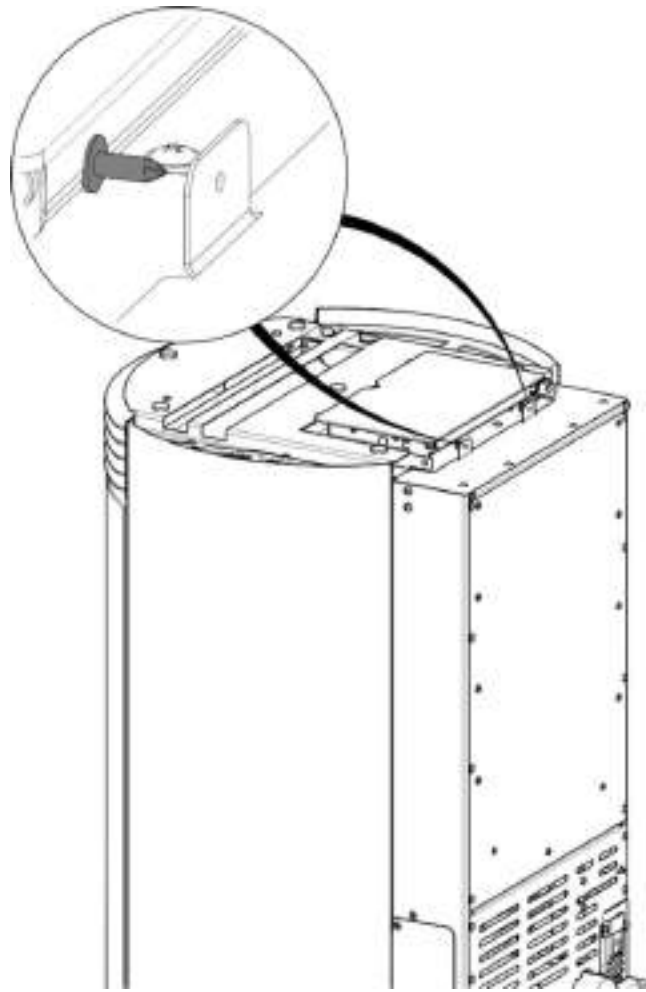
## 9.2. LIBRA 11+ EVO BACK - LIBRA 13++ EVO BACK Revêtement en acier

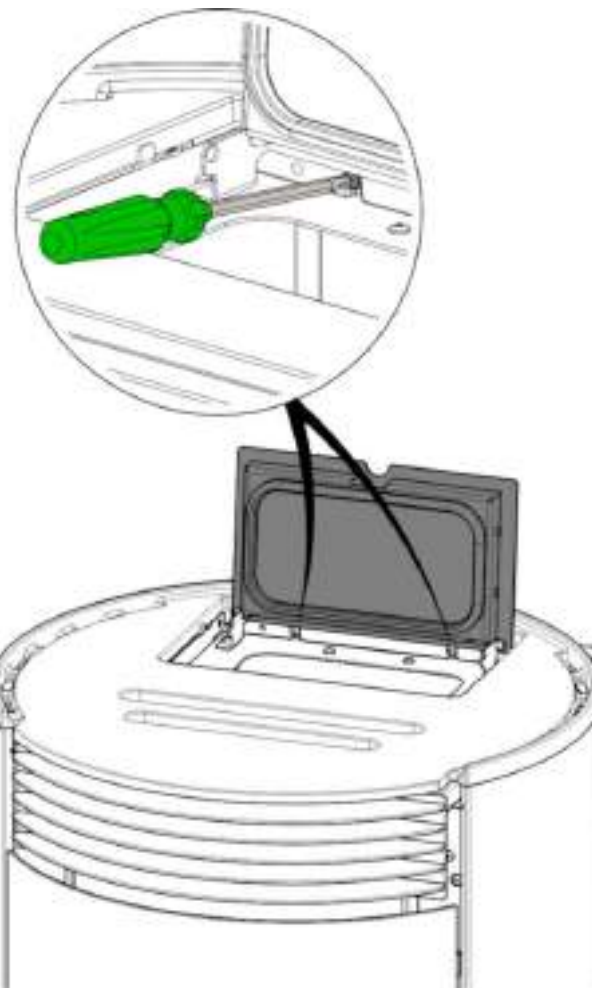
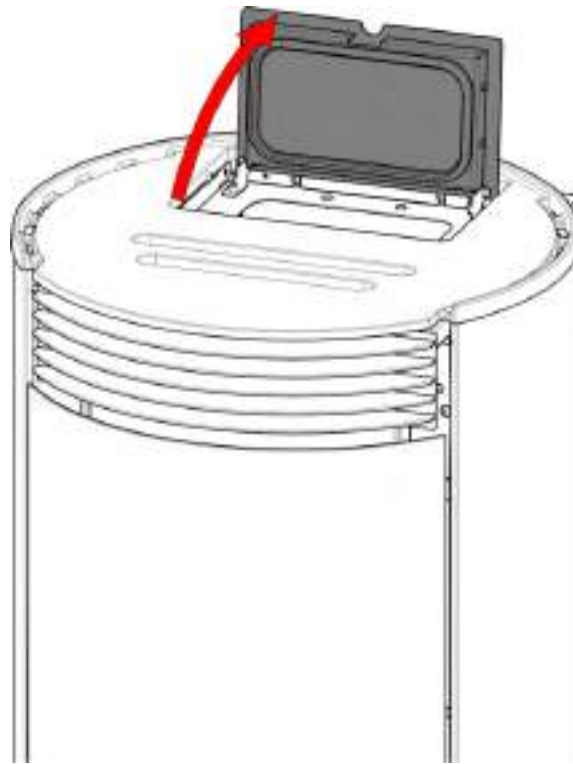


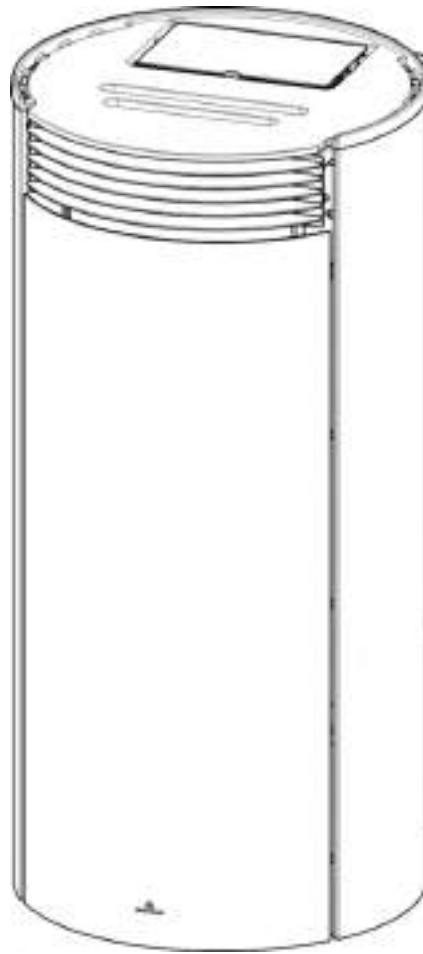









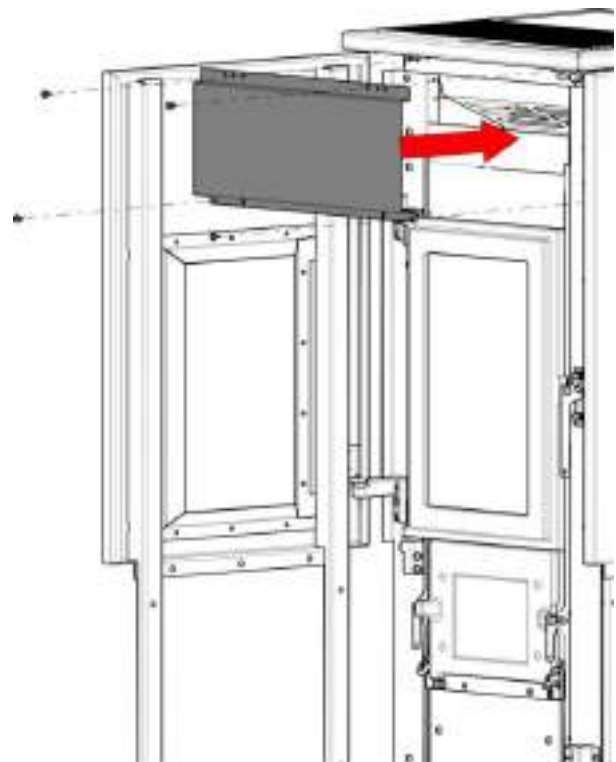
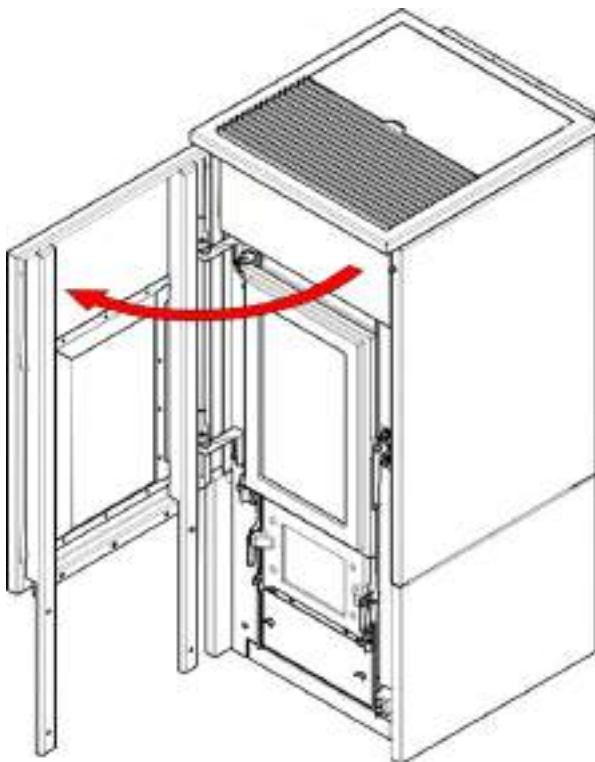


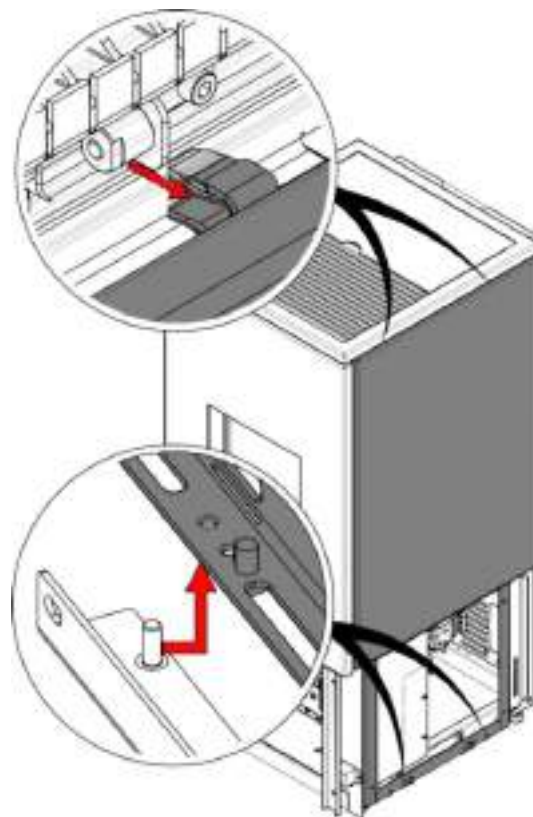
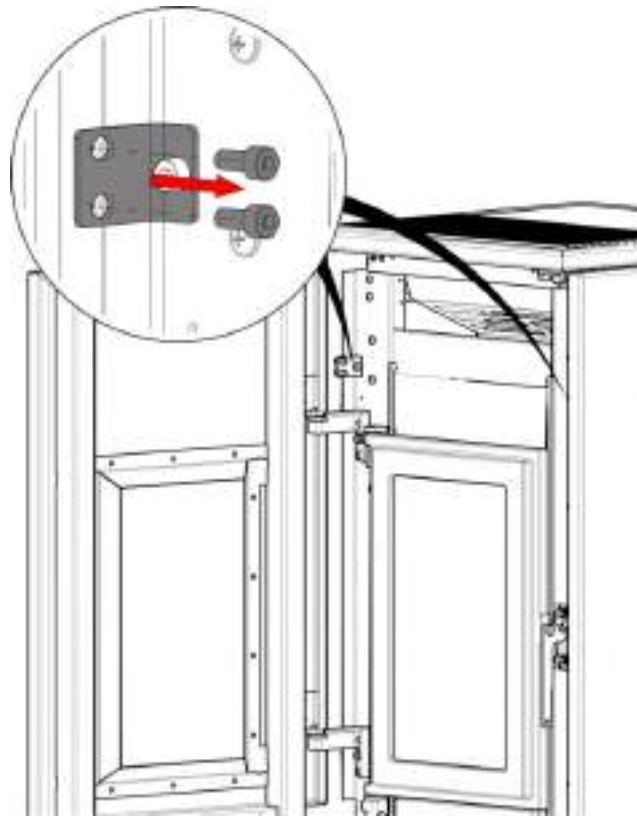


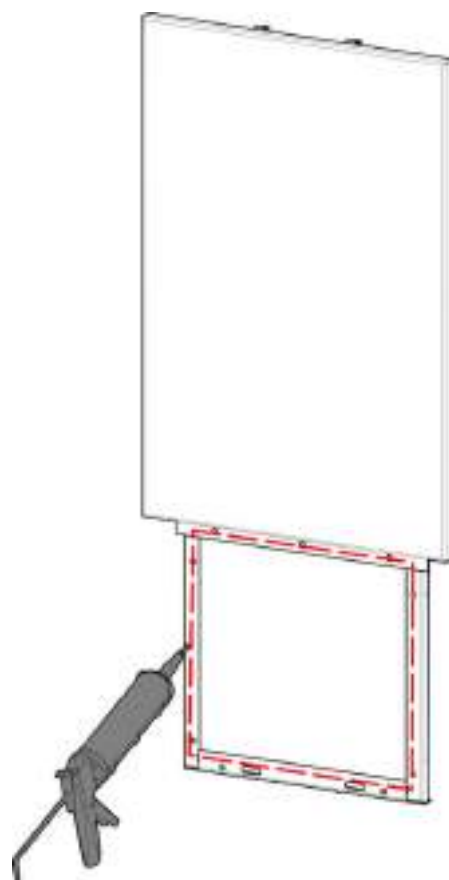
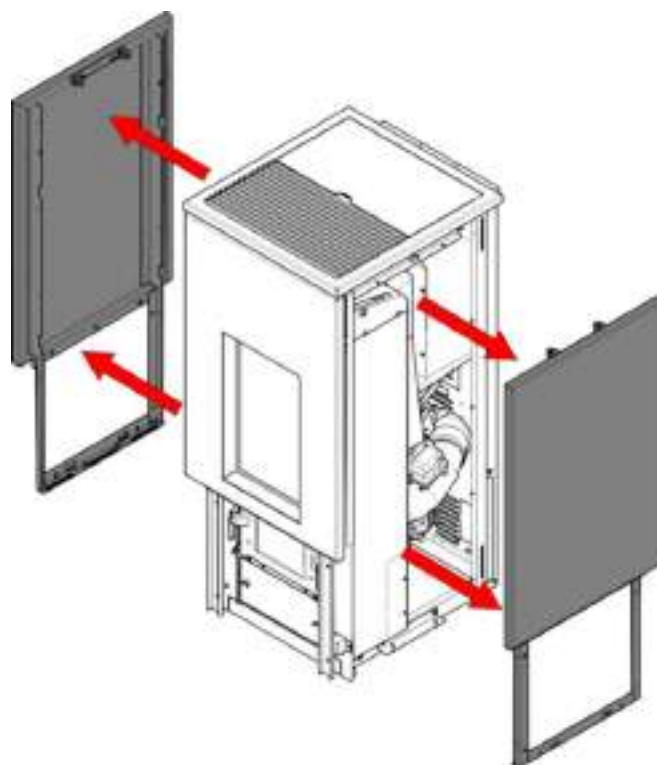


### 9.3. RISE 11+ EVO BACK - RISE 13++ EVO BACK pierre ollaire ( finition unique)

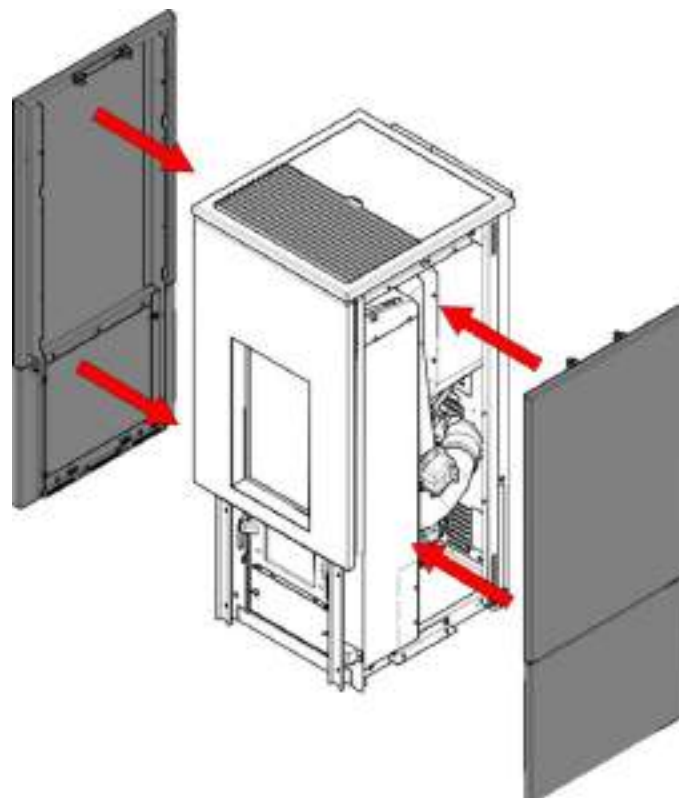
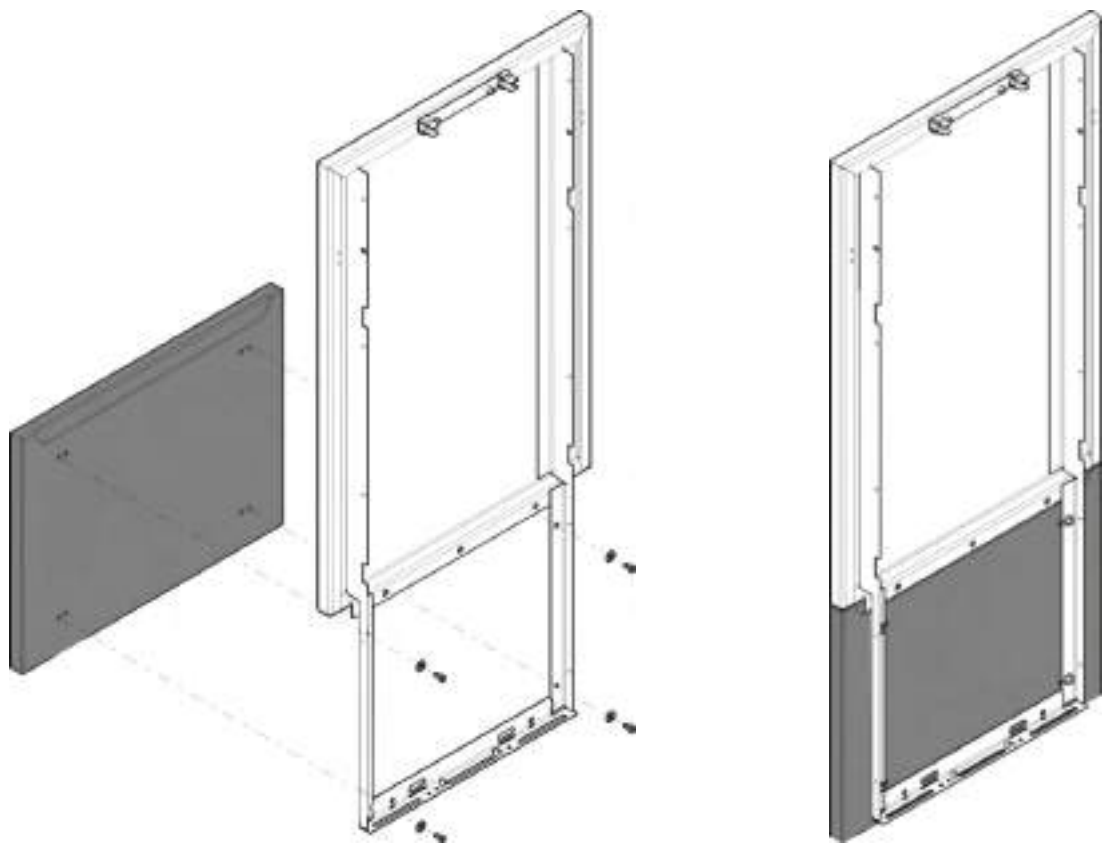
- |   |   |
|---|---|
|  | Les dessins sont indicatifs mais ne font pas toujours référence au modèle spécifique  |
|  | Les pierres naturelles peuvent présenter des différences de veinage entre un élément et l'autre, et cela ne doit pas être considéré comme un défaut, mais plutôt comme une unicité qui découle de leur origine naturelle. |
|  | Il est possible de nettoyer les pierres naturelles avec un chiffon en coton humide.   |

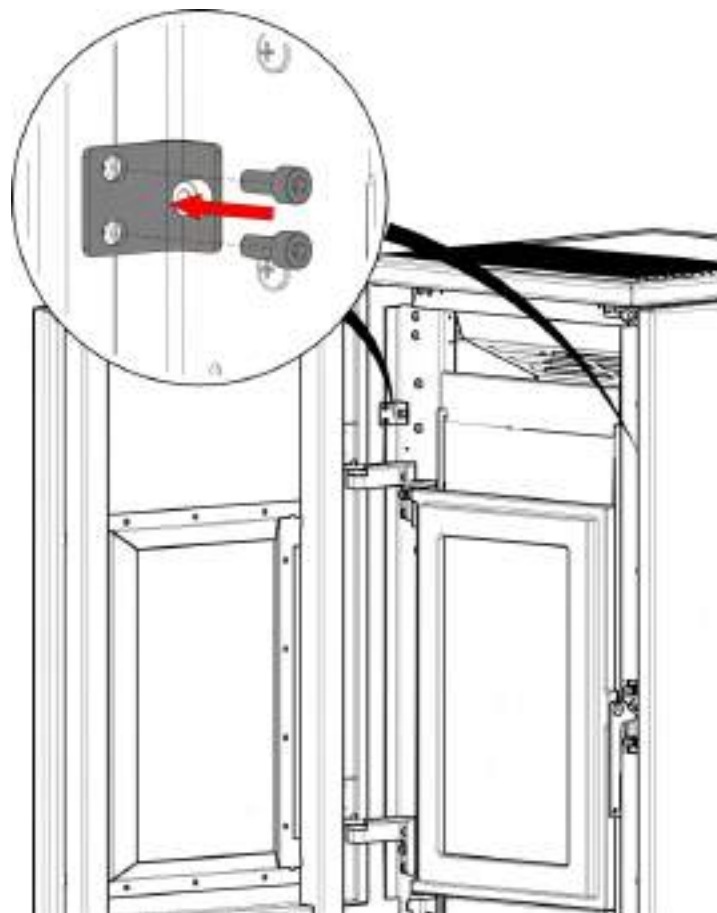
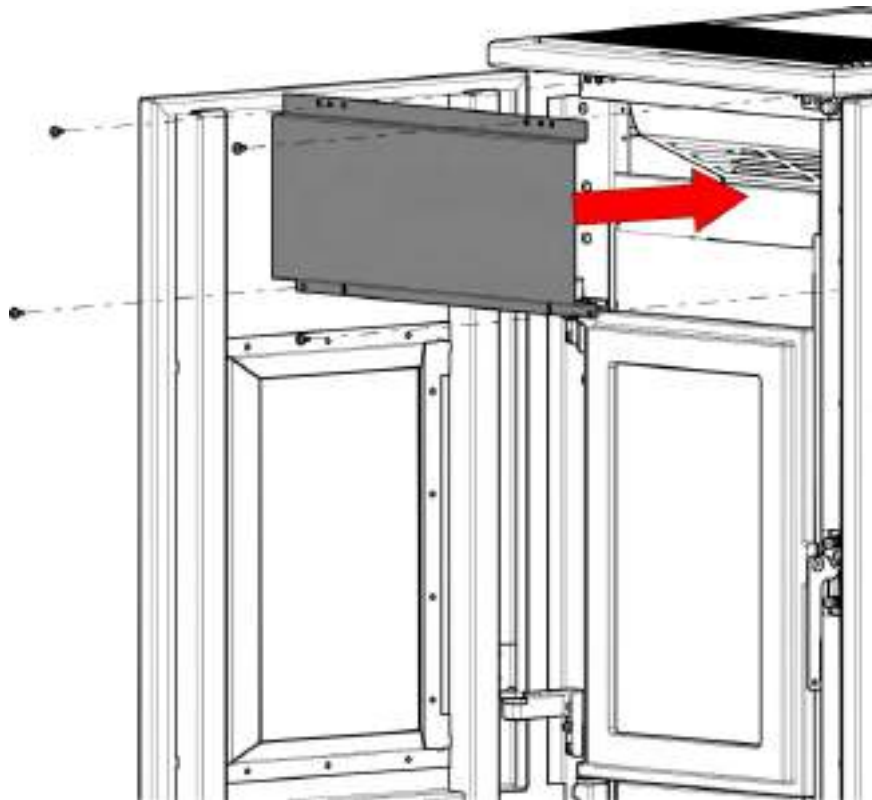


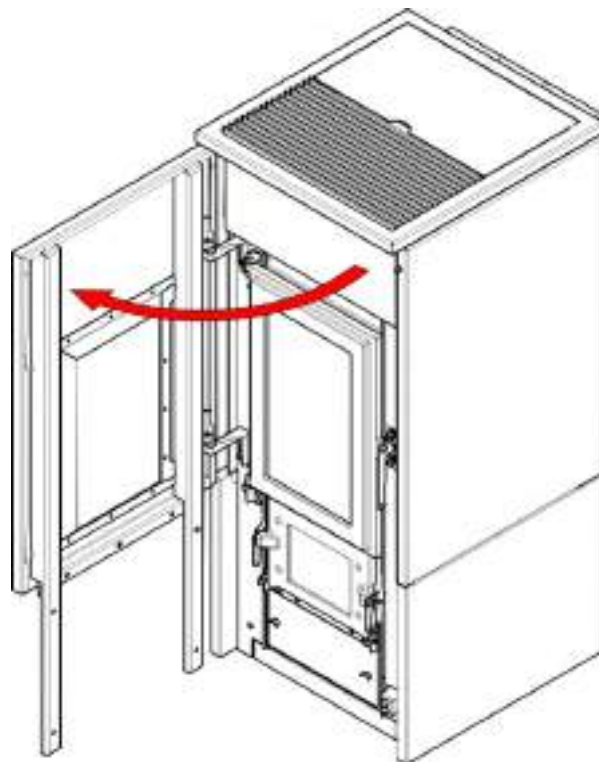
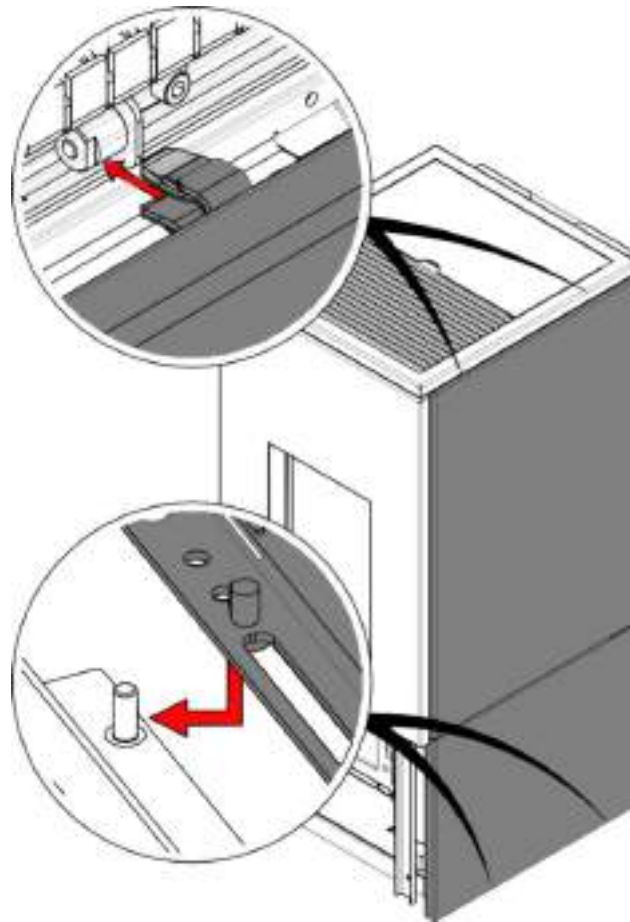


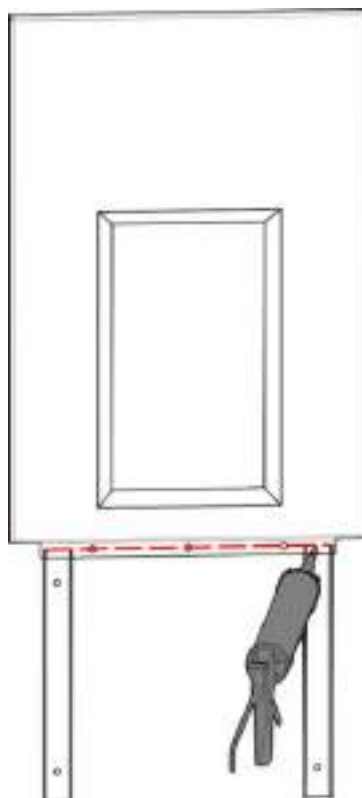


Appliquer du silicone haute température pour assurer la stabilité du composant

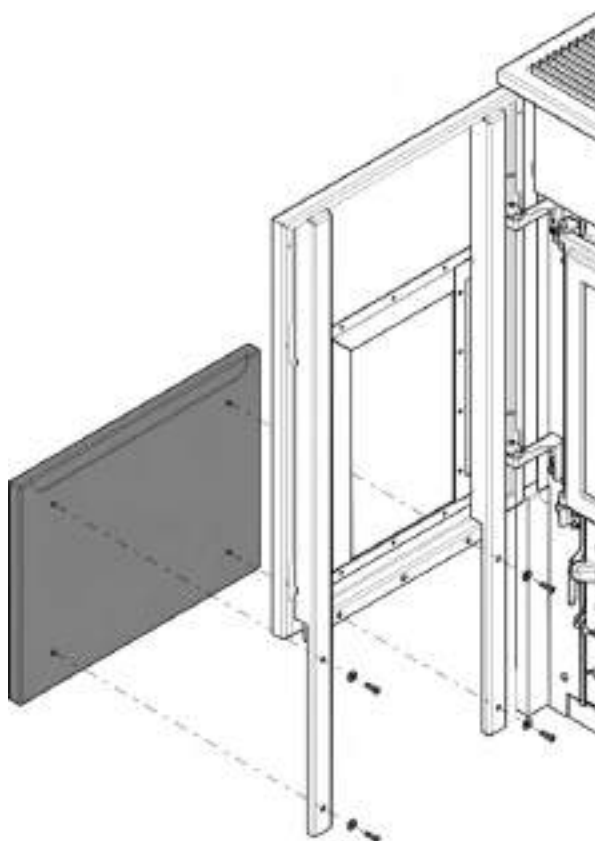


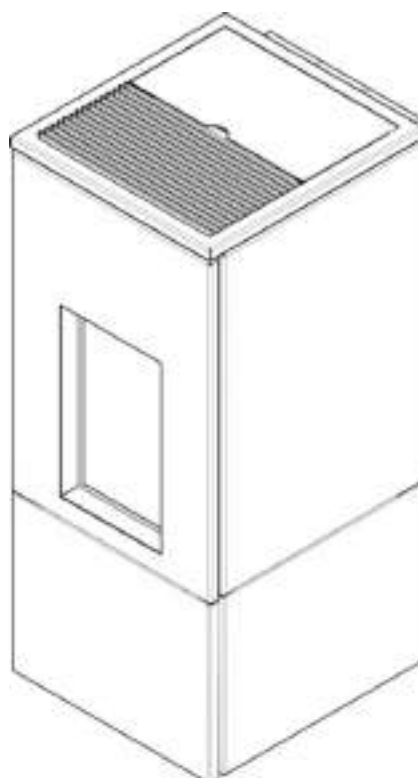
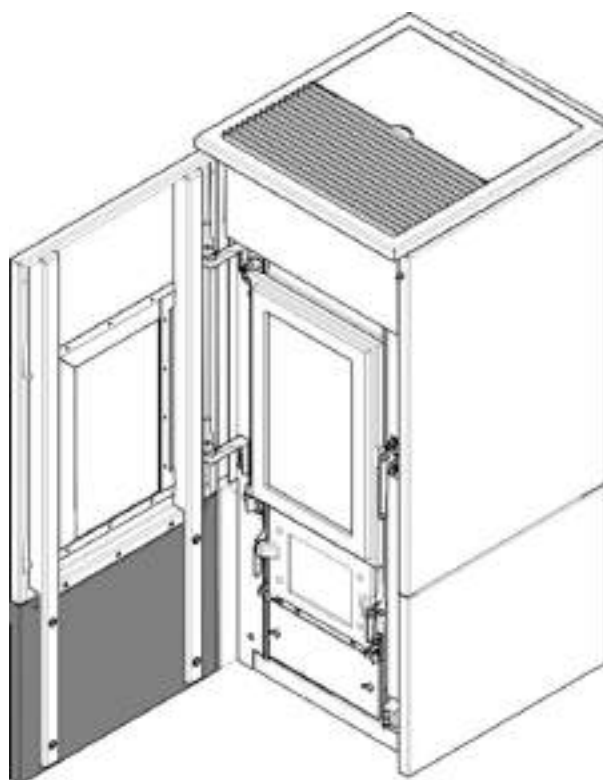









**Appliquer du silicone haute température pour assurer la stabilité du composant**

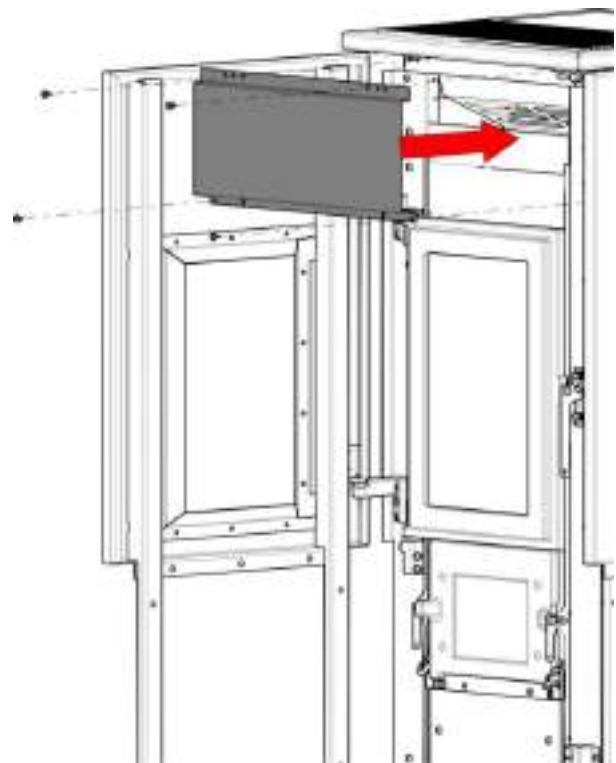
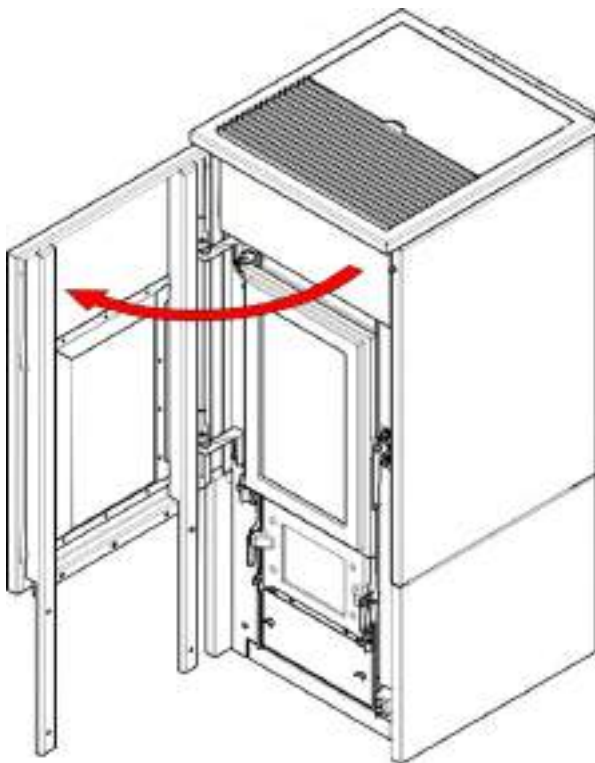


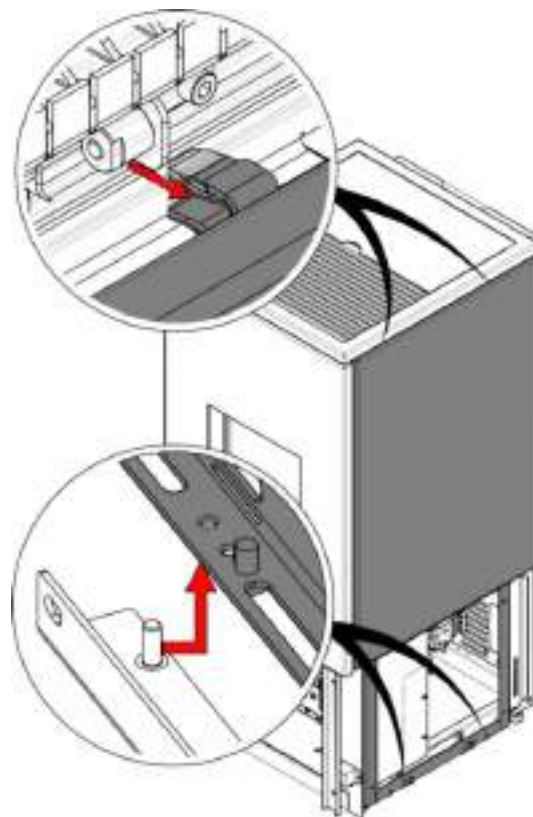
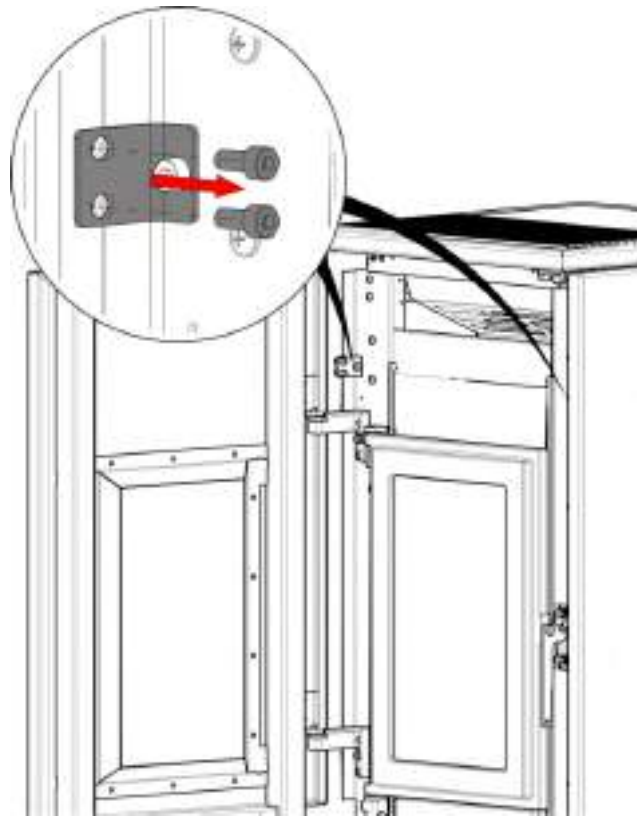


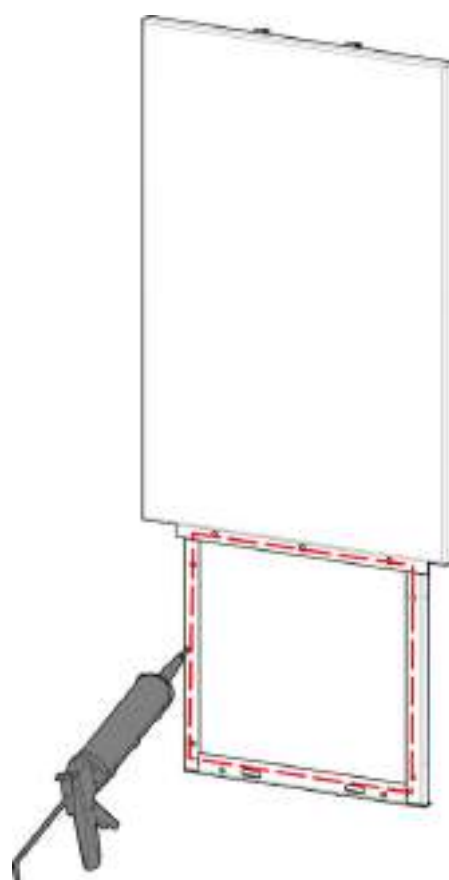
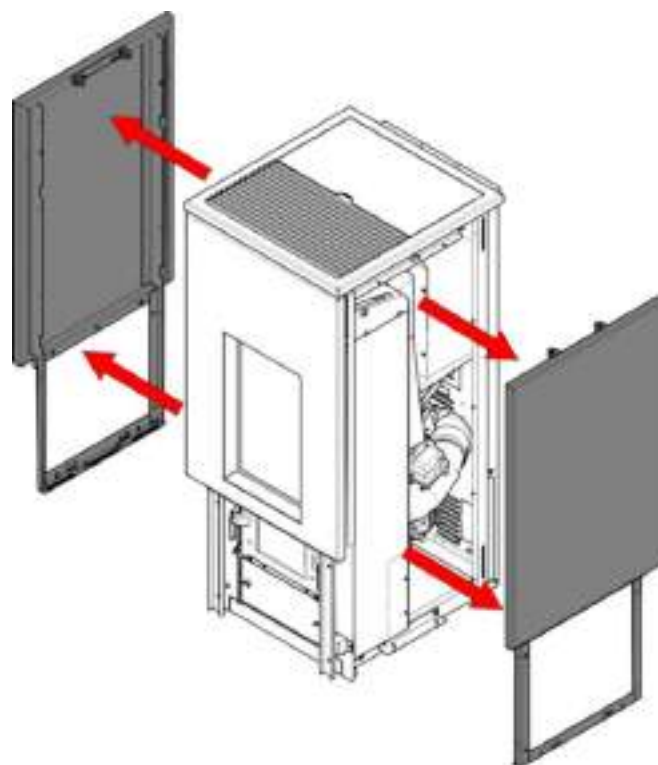
Les dessins sont indicatifs mais ne font pas toujours référence au modèle spécifique

#### 9.4. RISE 11+ EVO BACK - RISE 13++ EVO BACK pierre de lave et limestone ( finition en 2 pièces)

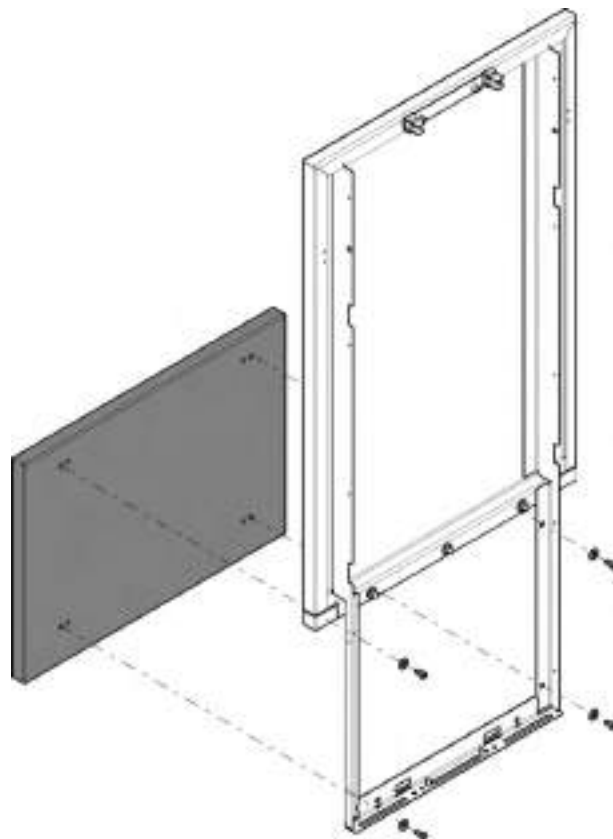
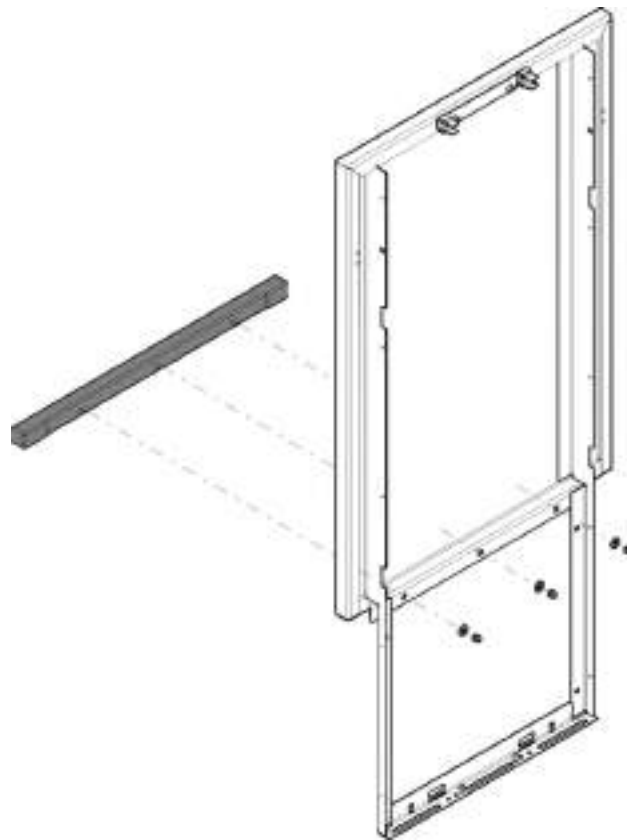
	Les dessins sont indicatifs mais ne font pas toujours référence au modèle spécifique
	Les pierres naturelles peuvent présenter des différences de veinage entre un élément et l'autre, et cela ne doit pas être considéré comme un défaut, mais plutôt comme une unicité qui découle de leur origine naturelle.
	Il est possible de nettoyer les pierres naturelles avec un chiffon en coton humide.

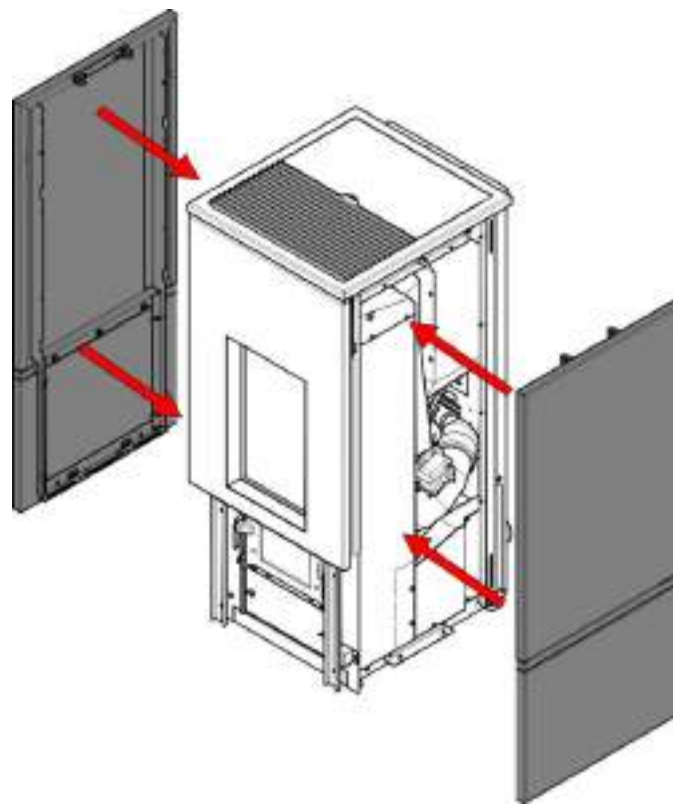
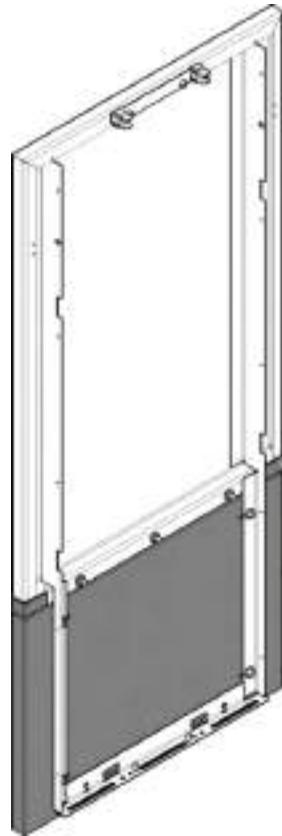


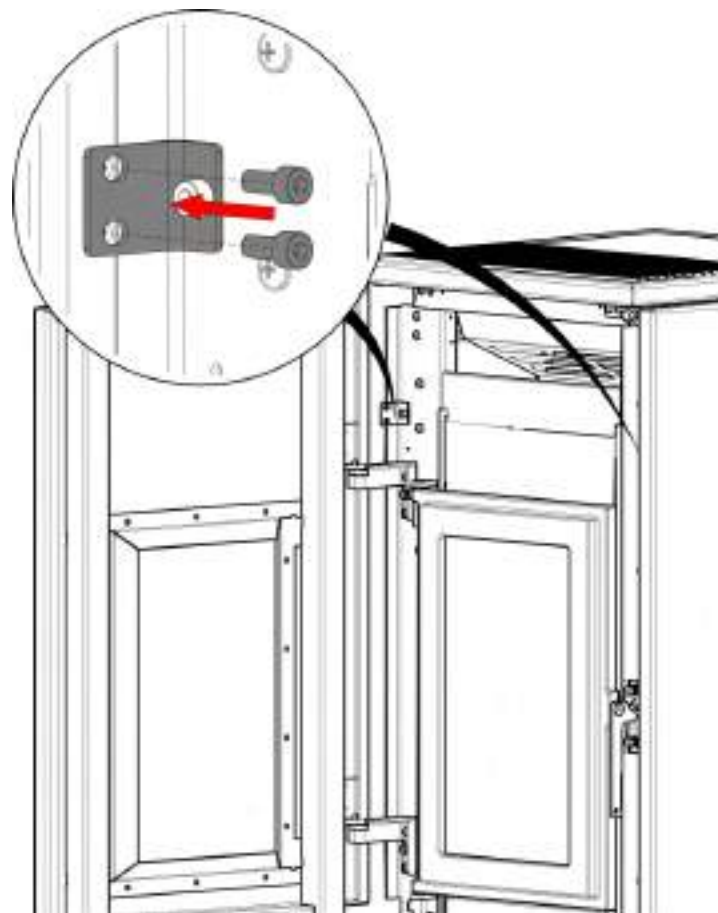
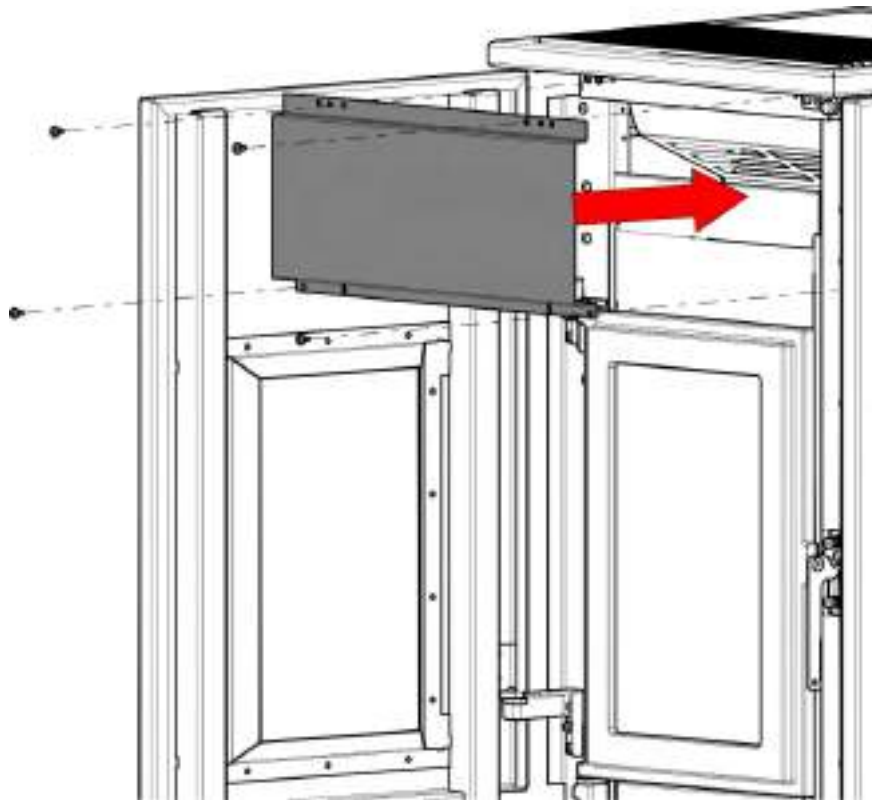


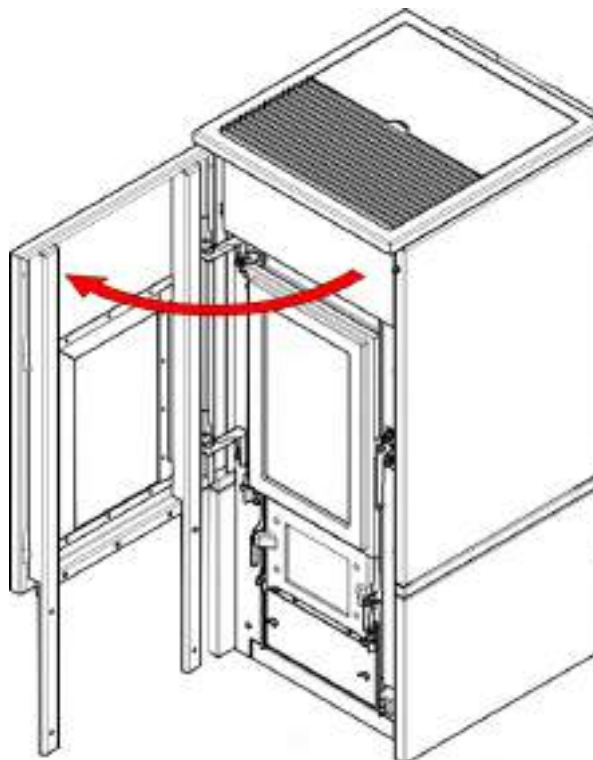
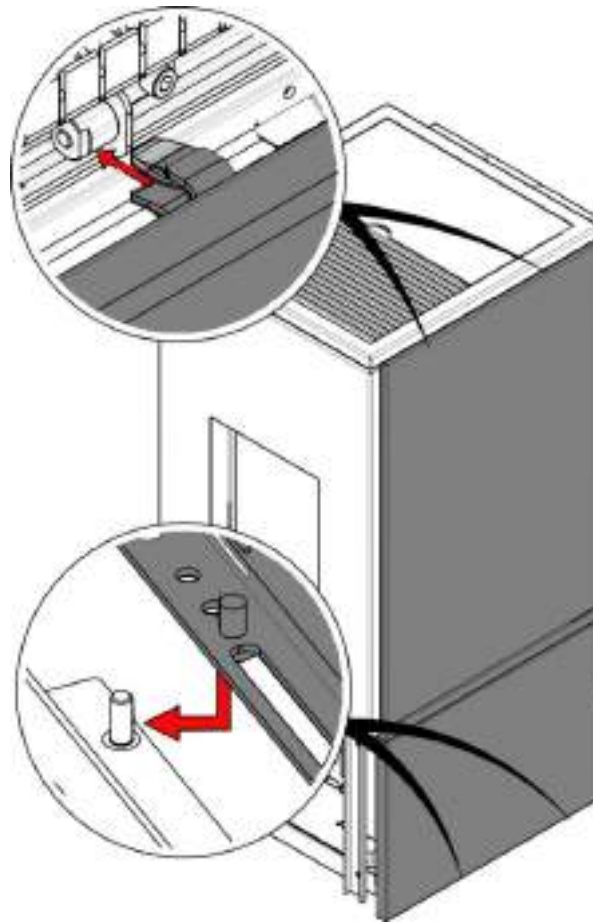


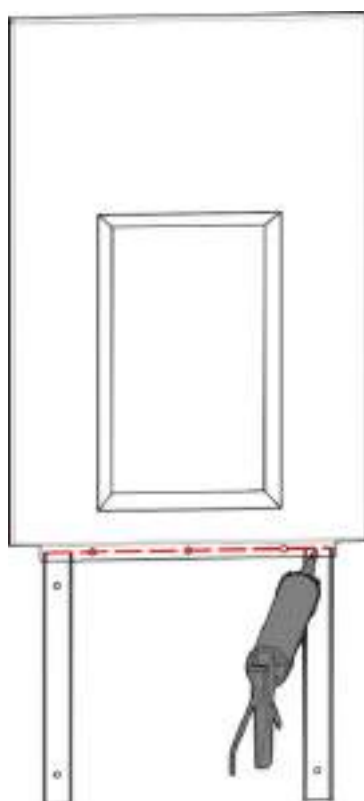
Appliquer du silicone haute température pour assurer la stabilité du composant



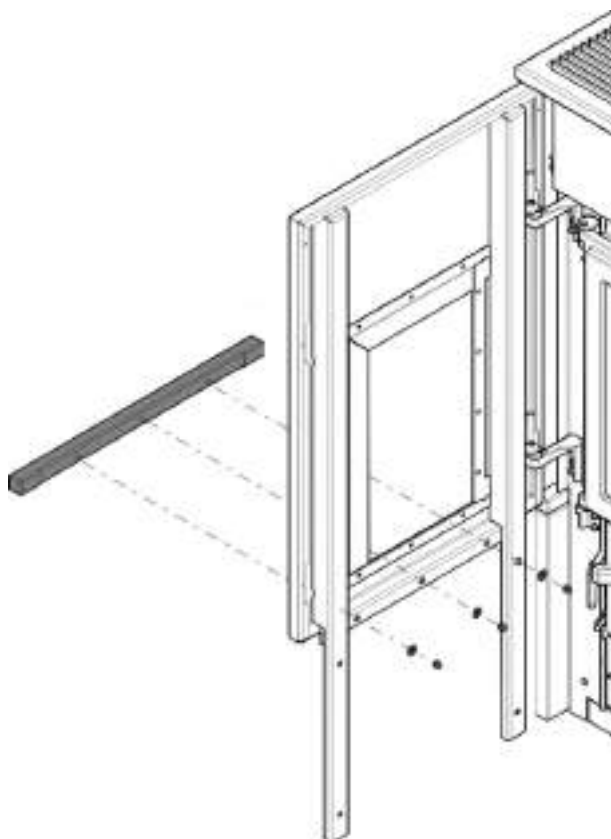


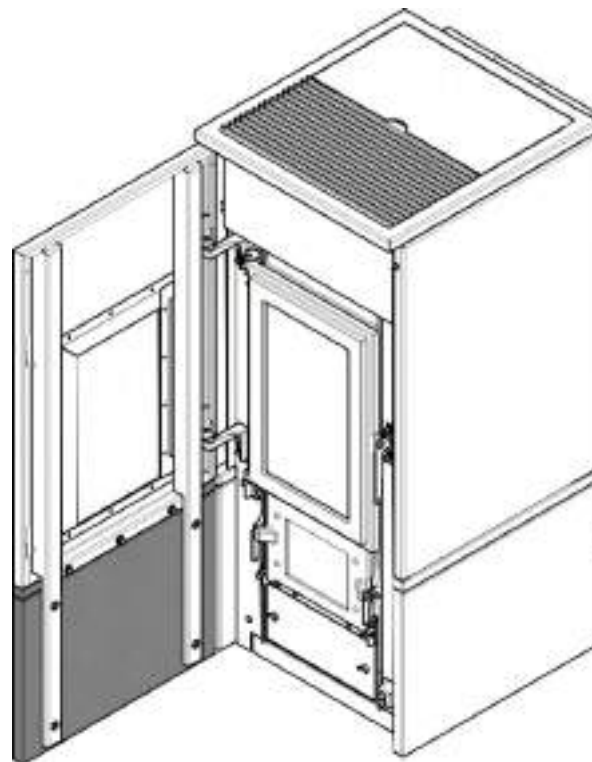
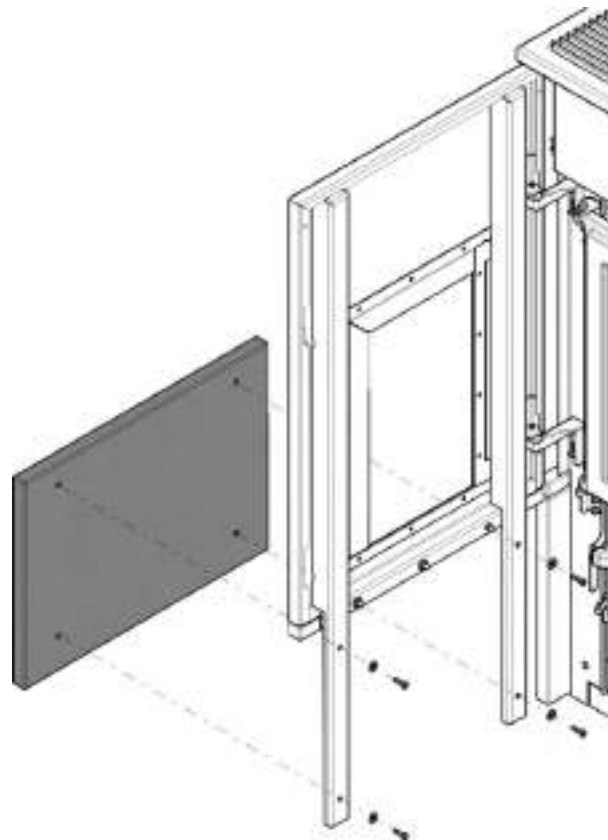


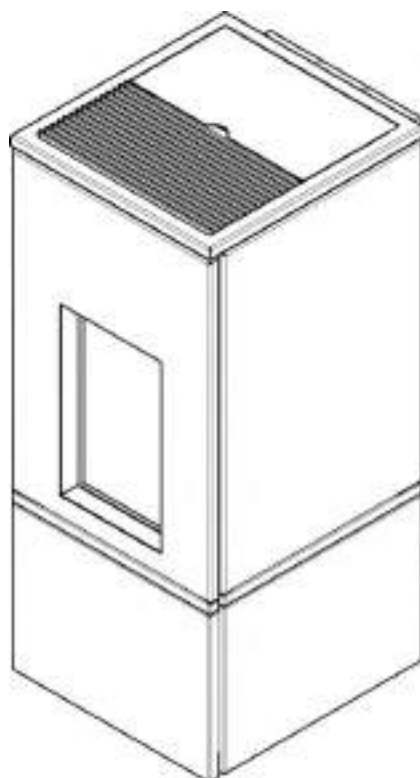




**Appliquer du silicone haute température pour assurer la stabilité du composant**







**Les dessins sont indicatifs mais ne font pas toujours référence au modèle spécifique**

## 10. COMBUSTIBLE : GRANULÉ DE BOIS


### UTILISATEUR/INSTALLATEUR

Utiliser du granulé de bois de classe A1 conforme à la norme EN ISO 17225-2 ou normes locales analogues, ayant par exemple les caractéristiques suivantes.

diamètre 6 mm ;

longueur 3-4 cm

humidité <10 %

	<p><b>Pour le respect de l'environnement et la sécurité, NE PAS brûler, entre autres : plastique, bois verni, charbon, restes d'écorce.</b></p> <p><b>L'utilisation d'un combustible différent peut provoquer des dommages à l'appareil.</b></p> <p><b>NE PAS UTILISER LE PRODUIT COMME INCINÉRATEUR.</b></p>
---	---

### 10.1. Conservation des granulés de bois - Stockage

Le bois est un matériau hygroscopique, c'est-à-dire qu'il peut reprendre de l'humidité s'il est dans une ambiance humide.

Le granulé doit donc être conservé dans son sac d'origine, être stocké dans un endroit sec, et à l'abri de toute source d'humidité.

Cela signifie notamment que les sacs de granulés ne doivent pas être stockés dans un local non ventilé, ni trop froid (ne doit pas être < 10°C), ni être en contact direct avec un sol froid (abri de jardin, garage, sous-sol, ...), et encore moins laissés sous la pluie, même quelques secondes (car les sacs sont pourvus de micro-perforations pour éviter les phénomènes de condensation dans les sacs).

Nous vous conseillons de conserver quelques sacs de pellets dans le local où se trouve le poêle ou dans une pièce adjacente afin d'avoir une température et un taux d'humidité acceptables. Toutefois, pour des raisons de sécurité, les sacs de granulés doivent être positionnés à plus de 1,5 m du poêle. Les granulés humides et/ou froids réduisent le pouvoir calorifique du granulé et vous seriez amené à une fréquence plus élevée de nettoyage du poêle à cause de la présence d'imbrulés (voir chapitre Entretien).







Le stockage de granulés en grande quantité étant susceptible d'émettre du monoxyde de carbone, il est conseillé de le placer dans un endroit bien ventilé.

Portez une attention particulière à l'entreposage et à la manutention des sacs de granulés afin d'éviter le concassage des granulés et la formation de poussières de granulés.

Si vous éventrez un sac de granulés sur un sol qui n'est pas parfaitement propre, ne pas ramasser les granulés avec un balai ou une balayette car vous risquez de ramasser aussi des impuretés (gravier par exemple) qui pourraient mettre en panne votre poêle

## 11. MODE D'EMPLOI

UTILISATEUR/INSTALLATEUR

	<p>L'utilisation d'un combustible différent du granulé peut provoquer des dommages au produit</p>
	<p><b>Ne pas poser le sac de granulé sur le plateau quand le produit est chaud</b> Utiliser le gant dédié en cas de chargement du produit lorsque celui est en marche et donc chaud.</p>
	<p>Faire attention à ne pas toucher le tube d'évacuation des fumées s'il est chaud.</p>
	<p><b>Dilatations</b> Comme tous les produits, il chauffe et refroidit durant les différentes phases. Cela entraîne des dilatations normales. Ces dilatations peuvent entraîner de légers bruits qui ne constituent pas un motif de réclamation.</p>
	<p><b>Odeurs</b> Au cours des premiers allumages, des odeurs de peinture se développent mais disparaissent en peu de temps. Les premières fois, allumer le produit dans une pièce aérée.</p>
	<p><b>Le produit peut uniquement être mis en marche après le montage des revêtements.</b> Alimenter le produit uniquement après avoir terminé son assemblage et avoir monté les revêtements. Risque de parties électriques sous tension accessibles autrement.</p>

## 11.1. Formation avant l'utilisation



**Le technicien doit former le client sur l'utilisation et l'entretien.**

Pour une meilleure utilisation, il est notamment conseillé de voir les sujets suivants avec le technicien :

- Fonctionnement
- Combustible
- Allumage
- Que faire en cas de problèmes
- Utilisation adaptée aux conditions d'installation



**Ne pas apporter de modifications aux conditions d'installation (prises d'air comprises) de manière autonome**

## 11.2. Phases pour le premier allumage

- S'assurer d'avoir lu et compris le contenu de ce manuel
- Retirer tous les composants inflammables du produit (manuels, étiquettes, etc.). Retirer en particulier les étiquettes de la vitre.
- S'assurer que le technicien a effectué le premier allumage, ainsi que le premier remplissage du réservoir de granulé.

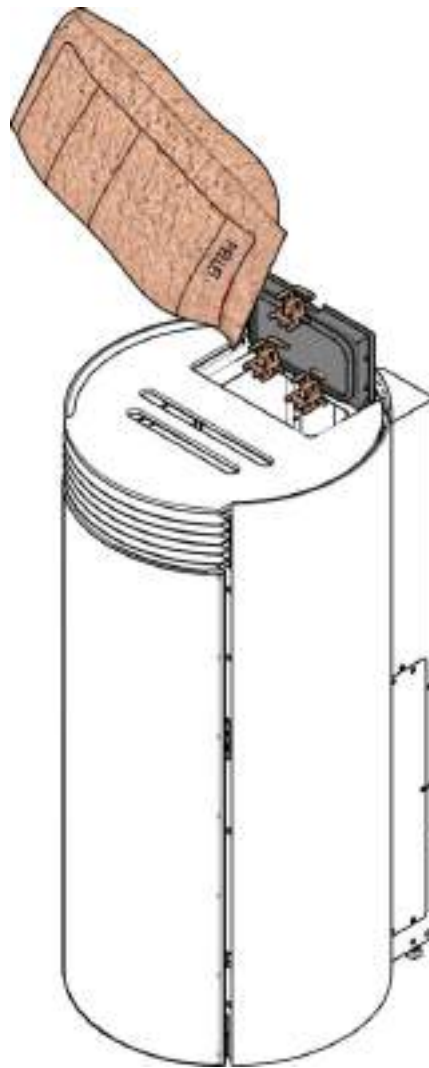
### 11.3. Chargement du granulé dans le réservoir




Pour charger le granulé.

Ouvrir la porte de chargement du granulé et le verser.

Faire attention à ce que le granulé ne déborde pas.

En présence de fuites, les aspirer à froid pour éviter la poussière.



	<b>Ne pas placer d'objets lourds sur le produit (par exemple, sac de granulés, etc.).</b>
	<b>Les dessins sont indicatifs mais ne font pas toujours référence au modèle spécifique</b>
	<b>Fermer le réservoir dans la minute qui suit, sinon un dispositif de sécurité déclenchera l'alarme du produit</b>

## 12. INTERFACE ET MODE D'EMPLOI

UTILISATEUR/INSTALLATEUR

### 12.1. Mode de fonctionnement

Mode	Grandeurs configurables
MANUEL	Niveau de puissance Niveau de ventilation (les ventilateurs, s'il y en a plus de un, sont réglables séparément)*
AUTOMATIQUE	Température d'ambiance souhaitée Niveau de ventilation* (comme en manuel)
PROG.CHRONO	Température d'ambiance souhaitée, choix des différents jours de la semaine/Puissance Niveau de ventilation* (comme en manuel)

\* en réduisant la ventilation, le produit peut aussi moduler automatiquement la puissance pour maintenir le rendement maximal et éviter toute surchauffe.

Une fonction de sécurité est prévue en cas de besoin : si pour des raisons d'utilisation ou d'installation, la ventilation définie ne permet pas la dissipation nécessaire de la chaleur, la ventilation démarre automatiquement au maximum.

### 12.2. Interface



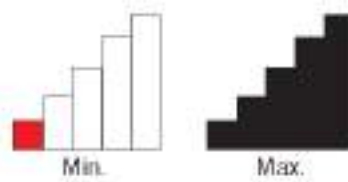
The Mind




App The Mind


Le produit peut également être utilisé via


- **RADIOCOMMANDE BLUETOOTH** : utile pour toutes les fonctions, à proximité du produit. L'écran de la radiocommande indique la puissance du signal (voir chapitre spécial)



- **APP The Mind** : À télécharger sur smartphone, pour toutes les fonctionnalités avec connexion directe ou hors domicile avec connexion Internet et enregistrement
- **COMMANDES VOCALES** avec OPTION extra Edilkamin : Alexa ou Google Home
- **SAVE PANEL** : EN CAS DE BESOIN, on peut gérer certaines fonctions. Le SAVE PANEL est positionné sur le produit

	<p>La configuration minimale pour l'utilisation de l'APP The Mind sur les dispositifs mobiles est la suivante :</p> <ul style="list-style-type: none"><li>- Système d'exploitation iOS 14 ou supérieur ou bien Android 9.0 ou supérieur.</li><li>- Sur l'iPhone 6S, 7 et 8, la fonction « zoom » du panneau d'affichage ne peut pas être utilisée.</li></ul> <p>Nous vous informons également que les appareils de marque HUAWEI (et les marques associées, par ex : HONOR), ne sont pas compatibles avec l'application The Mind.</p> <p>Ces informations peuvent faire l'objet de modifications ou de mises à jour : consulter toujours le site <a href="http://www.edilkamin.com">www.edilkamin.com</a></p>
---	---

	<p>La visibilité est garantie avec des écrans 9;19.5 ou similaires</p> <p>Sur les écrans 9:16 (par exemple, iPhone 8), ne pas utiliser la fonction de zoom de l'écran</p>
---	---

	<p>Tutoriels sur <a href="http://www.edilkamin.com">www.edilkamin.com</a></p> <p>Scannez le code QR pour voir</p> <p><a href="https://www.edilkamin.com/fr/video-tutoriel-the-mind">https://www.edilkamin.com/fr/video-tutoriel-the-mind</a></p>
---	--

### 12.3. Sonda opcional

Pour gérer les ventilateurs individuellement (dans le cas d'un produit canalisé) ou pour réaliser une connexion domotique

 A simple line-art icon of a lightbulb, indicating a tip or important note.	<b>Kit optionnel contacter le revendeur</b>
--	---

## 12.4. Radiocommande

La radiocommande est dotée de fonctions prévues pour trois profils différents :

- **UTILISATEUR** du produit (opérations non couvertes par mot de passe)
- **INSTALLATEUR** (opérations avec mot de passe dédié, car d'éventuelles erreurs peuvent compromettre le fonctionnement et la SÉCURITÉ du produit)
- **SAV** service après-vente Edilkamin (opérations avec mot de passe dédié, car d'éventuelles erreurs peuvent compromettre le fonctionnement et la SÉCURITÉ du produit).

### Caractéristiques :

- Module de transmission RF fréquence 2,4 GHz
- Alimentation avec 3 piles AA 1,5 VDC (capacité d'au moins 1600 mAh).


	<b>Il est déconseillé d'utiliser des piles rechargeables</b>
---	--

	<b>Risque d'explosion si les piles sont remplacées par d'autres de mauvais type.</b>
---	--

### 12.4.1. Économie d'énergie de radiocommande

En cas d'inactivité, le rétroéclairage diminue et le panneau d'affichage s'éteint.

En appuyant sur n'importe quelle touche quand le panneau d'affichage est éteint, le panneau d'affichage et le rétroéclairage s'allument. Cette indication ne concerne que la radiocommande et non pas la situation du produit.













	<b>La durée des piles de la radiocommande dépend de l'utilisation. Ni Edilkamin ni le revendeur ne pourront considérer l'usure de la pile comme un défaut du produit.</b>
---	---

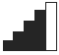









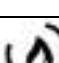




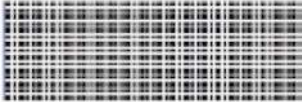
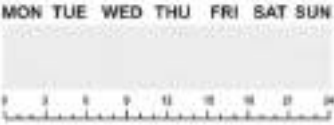

**Radiocommande**



**Support mural**

Touche	Utilisation	Utilisation dans les menus
	Passer de OFF à ON et vice versa	/
	Augmenter les valeurs définissables	Parcourir les options
	Diminuer les valeurs définissables	Parcourir les options
	Accéder aux Menus	Quitter le menu
	Confirmer	Accéder à une option
	Régler la ventilation	Se déplacer dans les menus
	Régler la ventilation	Se déplacer dans les menus
	Activer ou désactiver la fonction RELAX (si présente)	/
	Activer ou désactiver la fonction AIRKARE (si présente)	/
	Activer ou désactiver la fonction EASY TIMER	/
	Activer ou désactiver la fonction CRONO	/
	Modalité AUTOMATIQUE ou MANUELLE	/

Symbole	Signification
	Communication Bluetooth de la radiocommande. Puissance du signal
	Allumé uniquement si les piles sont presque déchargées
	Symbole de maintenance nécessaire. Apparaît après un certain nombre d'heures de fonctionnement. Contacter dans tous les cas le SAV.
	La fonction correspondante est active (Relax – airKare – Easy Timer – Crono). Les fonctions Easy Timer et Prog.Chrono ne peuvent pas être activées simultanément.
	Voyant de réserve. S'allume si la fonction est activée. Les flèches s'allument séquentiellement pour indiquer qu'il est nécessaire de remplir le réservoir.
	Présence de flamme et puissance du poêle
	Allumage
	Puissance 1
	Puissance 2
	Puissance 3
	Puissance 4
	Puissance 5
	Vitesse du ventilateur, si le produit n'est pas encore chaud, aucun symbole ne s'affiche
<b>STAND-BY</b>	Fonction non active (disponible UNIQUEMENT en mode AUTO)
<b>STAND-BY</b>	Fonction active (disponible UNIQUEMENT en mode AUTO)
<b>STAND-BY</b>	(Vert) <ul style="list-style-type: none"> <li>• Fonction active et produit sur ON</li> <li>• Produit en cours d'extinction pour STAND-BY</li> <li>• Produit éteint pour STAND-BY</li> </ul>
<b>AUTO MAN</b>	Mode Automatique ou Manuel : la puissance du produit air dépend de la température ambiante ou est configurée par l'utilisateur.
<b>SET</b>	Réglage. Indique que la radiocommande est en mode réglage. Dans la barre inférieure figure la valeur à régler.
<b>SET</b> <b>22.5</b>	Numéro de réglage. Paramétrage des différents réglages : température, puissance, vitesse du ventilateur.

	Barre inférieure pour « Programmation Horaire Hebdomadaire » et « Messages »
	Jours de la semaine et barre d'horaire. Apparaissent uniquement si le prog.chrono est activé.
	Fonction ramonage active


## 12.5. Première alimentation électrique

Au premier allumage, si la langue n'était pas définie, les menus « Langue, Date, etc. » apparaissent (expliqués dans le chapitre dédié)

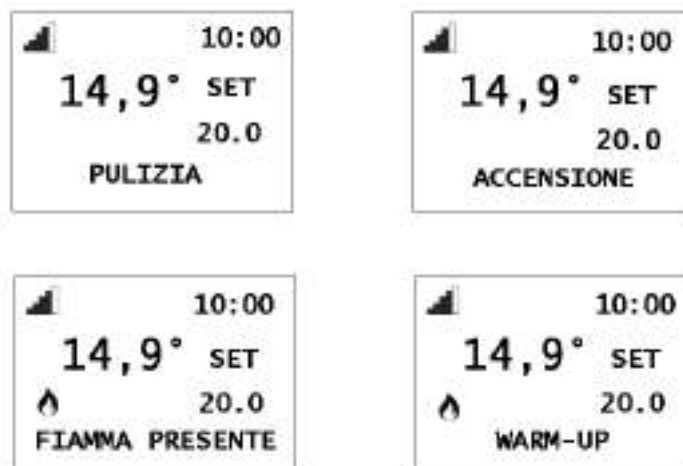
## 12.6. États possibles du produit

- OFF : le produit est « désactivé » et ne produit pas de chaleur.
- ON : le produit est « activé » et peut satisfaire les demandes de chaleur.
- ALARME : voir le paragraphe « Conseils en cas de problèmes ».
- ON/OFF AVEC STAND BY ACTIVÉ : Si le produit était en marche, il se met à la puissance minimale et attend le temps défini avant de s'éteindre. Si le produit était en phase d'allumage, il complète la phase d'allumage, se met à la puissance minimale et attend le temps défini avant de s'éteindre. Si le produit était sur OFF et qu'il est mis sur ON, le produit passe immédiatement en stand-by, sans effectuer l'allumage.

## 12.7. Page-écran d'allumage

	<b>L'allumage demande quelques minutes, pendant lesquelles la flamme doit apparaître. Laisser faire sans intervenir</b>
---	---

Pendant l'allumage, l'écran affiche l'état (NETTOYAGE ; ALLUMAGE ; etc.)

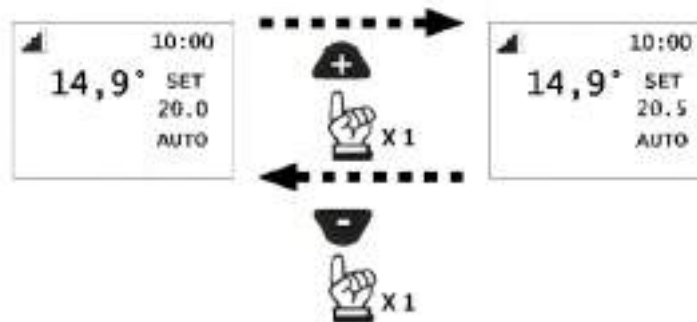


## 12.8. Réglage AUTOMATIQUE et MANUEL



### En AUTOMATIQUE :

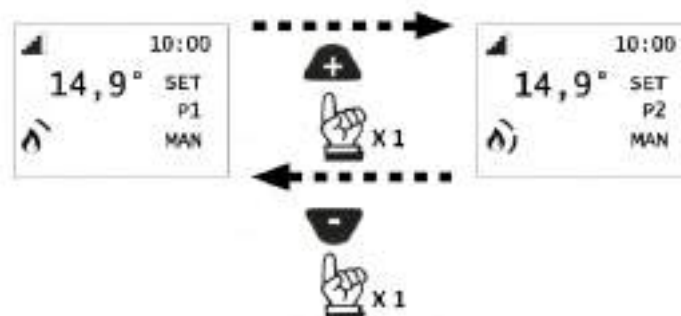
Réglage de la température ambiante (lue par la radiocommande, qui est recommandée dans la pièce où le produit est installé). Modifier la température souhaitée avec les touches « + » et « - ».




	 <b>Le réglage se confirme avec la touche  ou en attendant 5" sans appuyer sur aucune touche. Après confirmation, la mention SET cesse de clignoter.</b>
---	---

### En MANUEL :

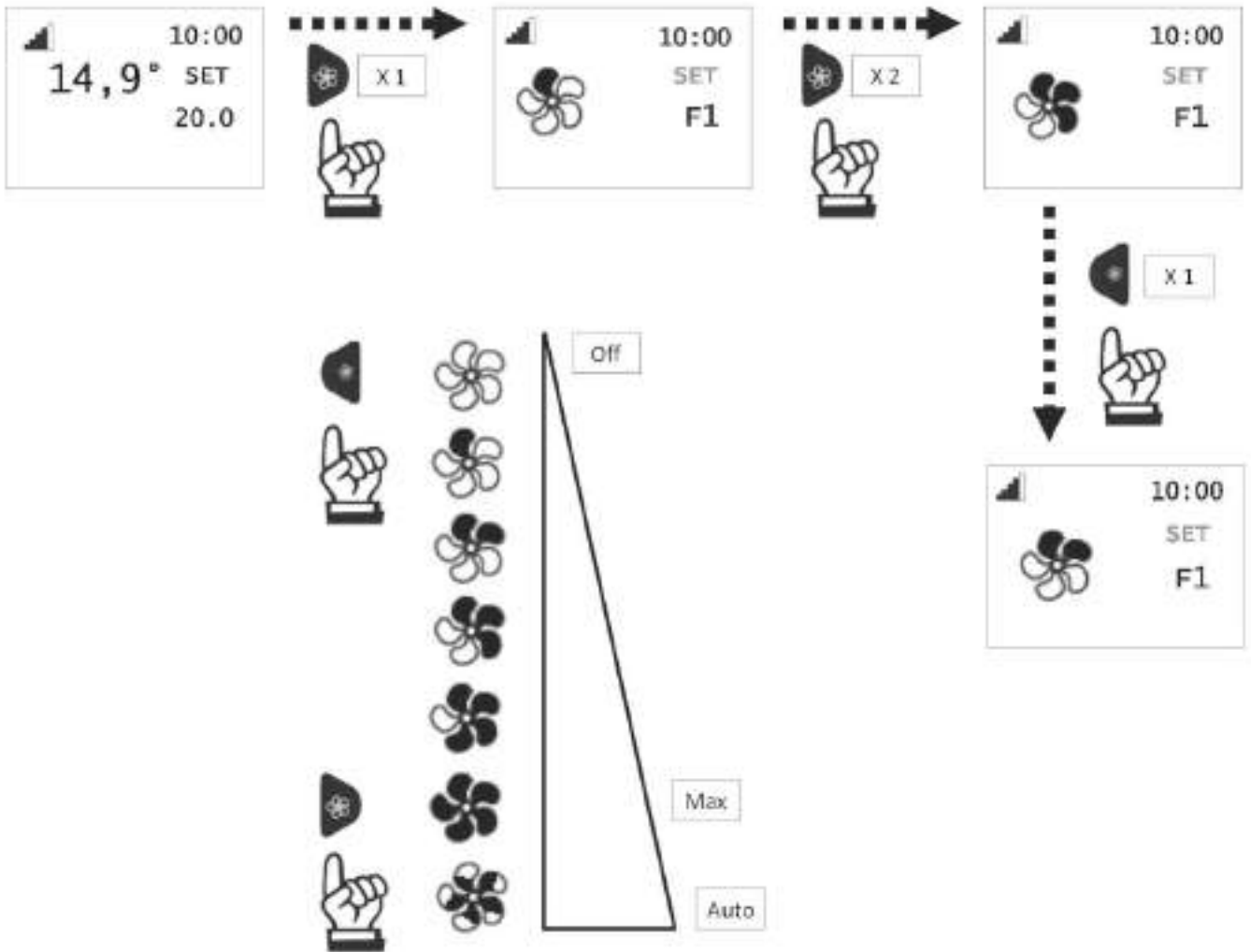
Réglage de la puissance. Modifier le niveau de puissance avec les touches « + » et « - ».



	 <b>Le réglage se confirme avec la touche  ou en attendant 5" sans appuyer sur aucune touche. Après confirmation, la mention SET cesse de clignoter.</b>
---	---

	<b>Avec la Crono désactivée il n'est pas possible de régler la température ni la puissance</b>
---	--

## 12.9. Ventilation



Réglage de la ventilation

### 12.9.1. Avec capteur temp. ambiante en option (pour produits avec canalisation)

#### SET T° AMBIANTE ZONES 2 ET 3 CANALISÉES


Le paramétrage est possible uniquement pour les poêles à air canalisés.

Si une ou deux sondes d'ambiance en option ont été raccordées et activées, il est possible de paramétrer le set t° ambiante correspondant et visualiser la température ambiante.



Après avoir paramétré la température ambiante d'installation (ou avec la puissance ambiante en mode manuel), si l'on attend 5 s sans appuyer sur aucune touche, la mention SET cesse de clignoter et on quitte le paramétrage.



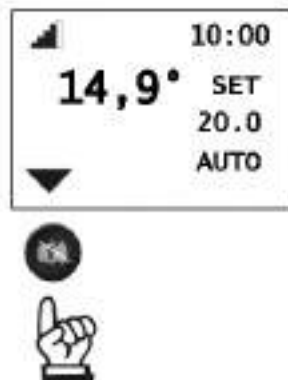
Autrement, en confirmant à l'aide de la touche , il est possible de paramétrer le Set T° Ambiante de la zone 2 (si un capteur est présent et actif) indiqué dans la barre inférieure.




Appuyer sur OK pour passer à la zone suivante (zone 3), si présente, ou pour quitter.

## 12.10. Fonction RELAX (si présente)

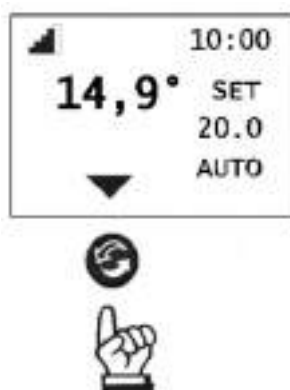
Fonctionnement par convection naturelle (sans ventilation) avec limitation automatique de la puissance.  
Fonction activable dans tous les modes : automatique, manuel ou prog.chrono.




	<p><b>Le produit réduit la puissance et éteint la ventilation au bout de quelques minutes.</b> <b>Avec Relax actif, il n'est pas possible de programmer la puissance maximum</b> <b>L'activation sur l'écran est signalée par la flèche relative à la touche</b></p>
---	--

## 12.11. Fonction airKare (si présente)

L'activation de la fonction, si disponible, est possible avec le poêle allumé ou éteint, dans tous les modes (sauf en alarme).

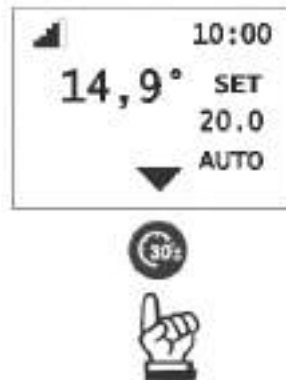


	<p><b>L'activation sur l'écran est signalée par la flèche relative à la touche</b></p>
---	--

## 12.12. Fonction EASYTIMER (extinction et allumage retardé)

Cette fonction permet l'extinction/allumage du produit au bout d'un certain nombre d'heures programmables à compter de l'activation de la fonction.

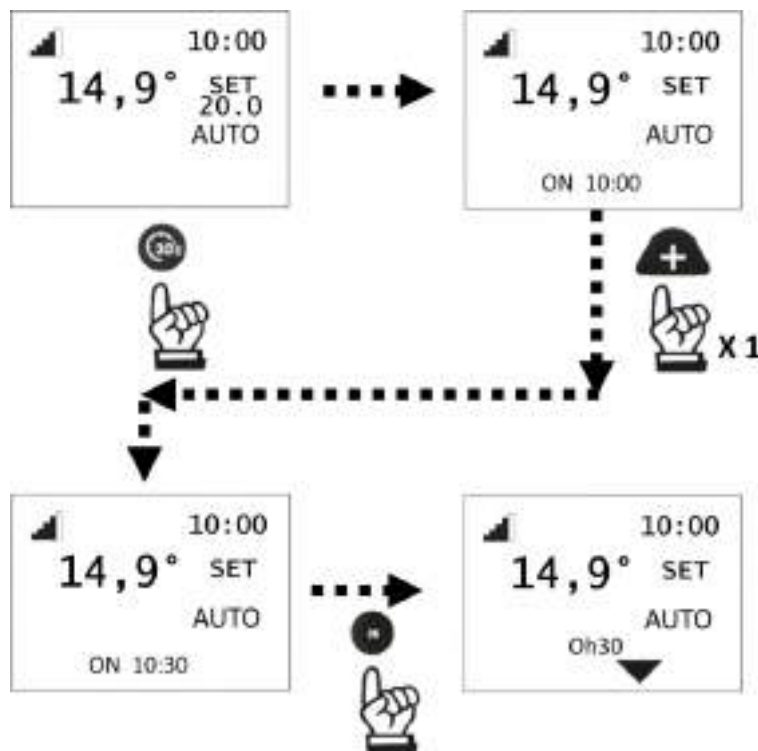
Utile si, par exemple, on va se coucher et que l'on souhaite éteindre/allumer le produit après quelques heures.



En activant la fonction Easy Timer lorsque le produit est allumé, il est possible de paramétrer l'heure d'extinction par tranches de ½ heure.

En activant la fonction Easy Timer lorsque le produit est éteint, l'utilisateur paramètre l'heure d'allumage.

Par exemple : Allumage paramétré dans 1/2 heure.



Pour désactiver la fonction Easy Timer, appuyer de nouveau sur la touche dédiée.


Sur le panneau d'affichage, la flèche au-dessus de la touche et le compte à rebours disparaissent.





**Pour modifier la minuterie avant l'extinction ou l'allumage, il est nécessaire de désactiver la fonction, puis de paramétrer à nouveau.**

## 12.13. PROG.CHRONO

Après avoir paramétré les horaires, les températures ou la puissance dans le MENU du CRONO, si le produit se trouve en mode automatique, le Crono travaille avec la température ambiante, dans le cas contraire avec la puissance.

Appuyer sur la touche  pour passer de Crono avec température à Crono avec puissance et vice versa.

Appuyer brièvement sur la touche  pour activer ou désactiver le Crono (pré-programmé sur l'APP ou la Radiocommande).

	<b>Prog.Chrono se programme depuis le MENU. La touche CRONO sert uniquement à activer/désactiver la fonction.</b>
---	---

## 12.14. Menu

Les rubriques du menu pour l'utilisateur sont les suivantes. Les autres sont uniquement pour le technicien ou à lire sous sa direction.

Sur le côté de la température est affiché le numéro progressif de l'élément de menu (non séquentiel), appelé « digit du Set ».

En bas s'affiche l'élément de menu.

Exemple « (02 = digit ; STAND BY) »

- STAND-BY
- CHARGE PELLETT
- PROG.CHRONO
- TEMP. PROG.CHRONO (T1-T2)
- DATE-HEURE
- LANGUE

	<b>L'ordre et l'inscription peuvent varier légèrement en fonction des versions</b>
---	--

### 12.14.1. Comment accéder aux menus



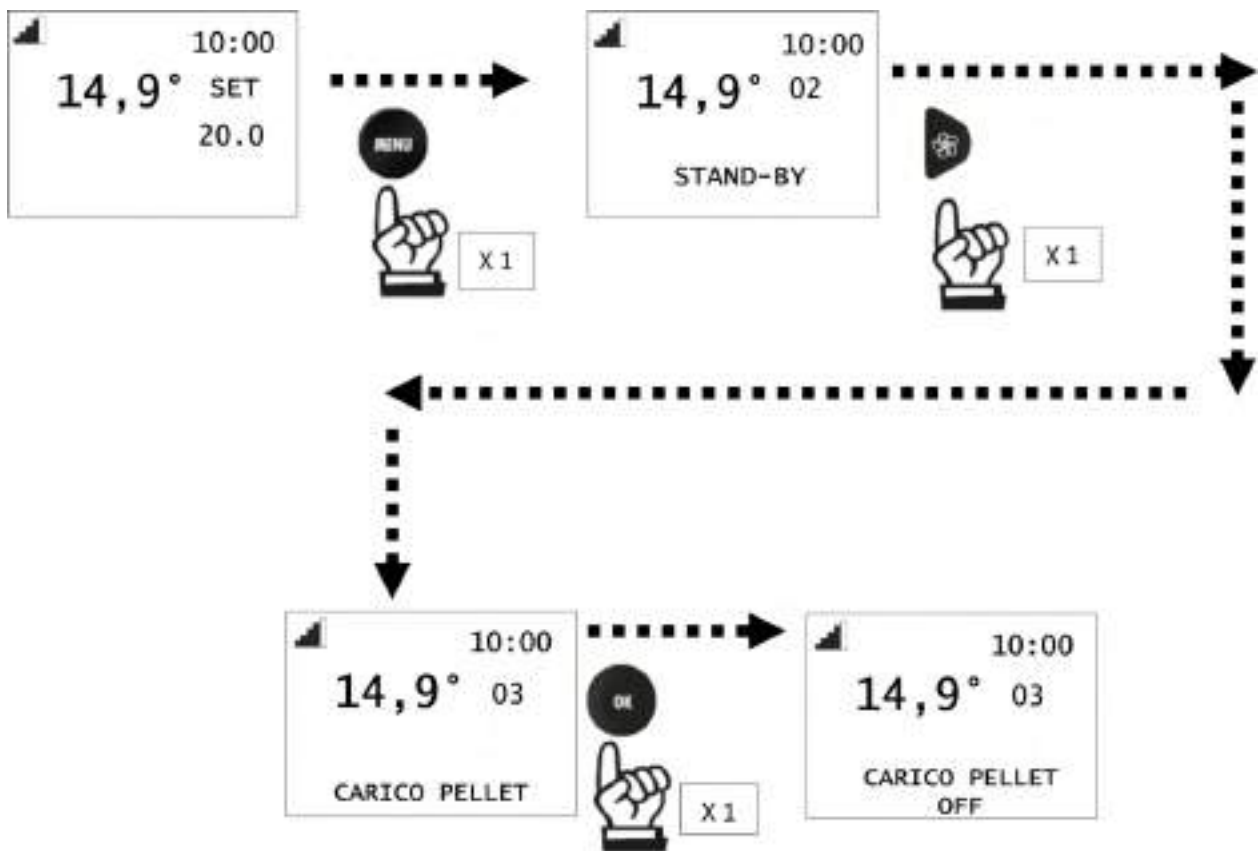
: Permet d'entrer dans les Menus



: Pour passer d'un Menu à un autre



: Pour entrer dans le Menu



Comment accéder aux menus

## 12.14.2. Stand-By

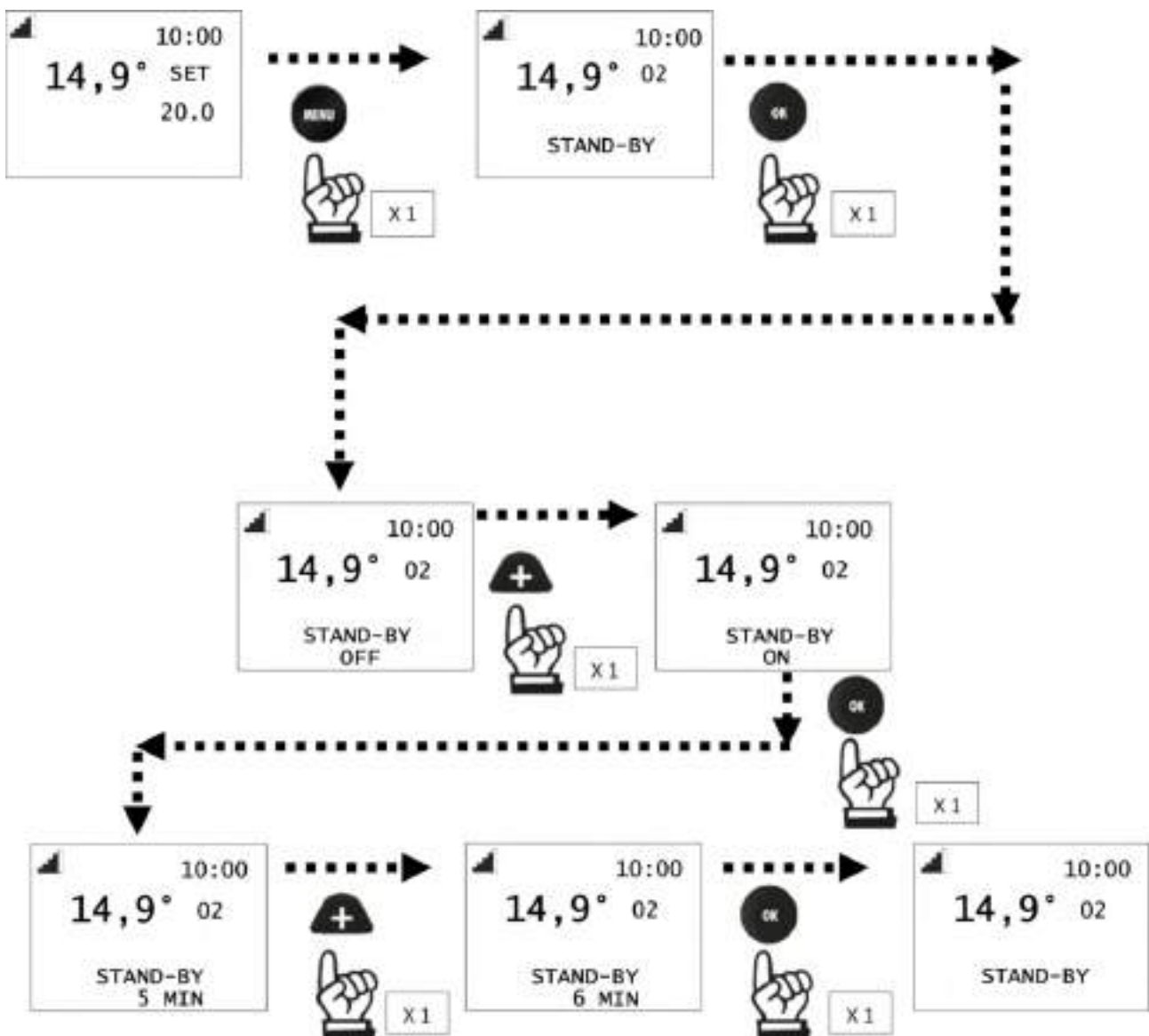
Avec la fonction de veille active, lorsque la température souhaitée est atteinte, le produit s'éteint pour se rallumer lorsque la température ambiante tombe en dessous de la température désirée.

Lorsque la fonction Stand-by est désactivée, le produit, après avoir atteint la température souhaitée, module jusqu'à la puissance minimale.



Le produit est programmé par défaut avec un delta d'1 °C pour garantir le confort maximal.

Le technicien peut varier ce réglage lors du premier allumage pour satisfaire les besoins.

## 12.14.3. Accès au Menu et réglage



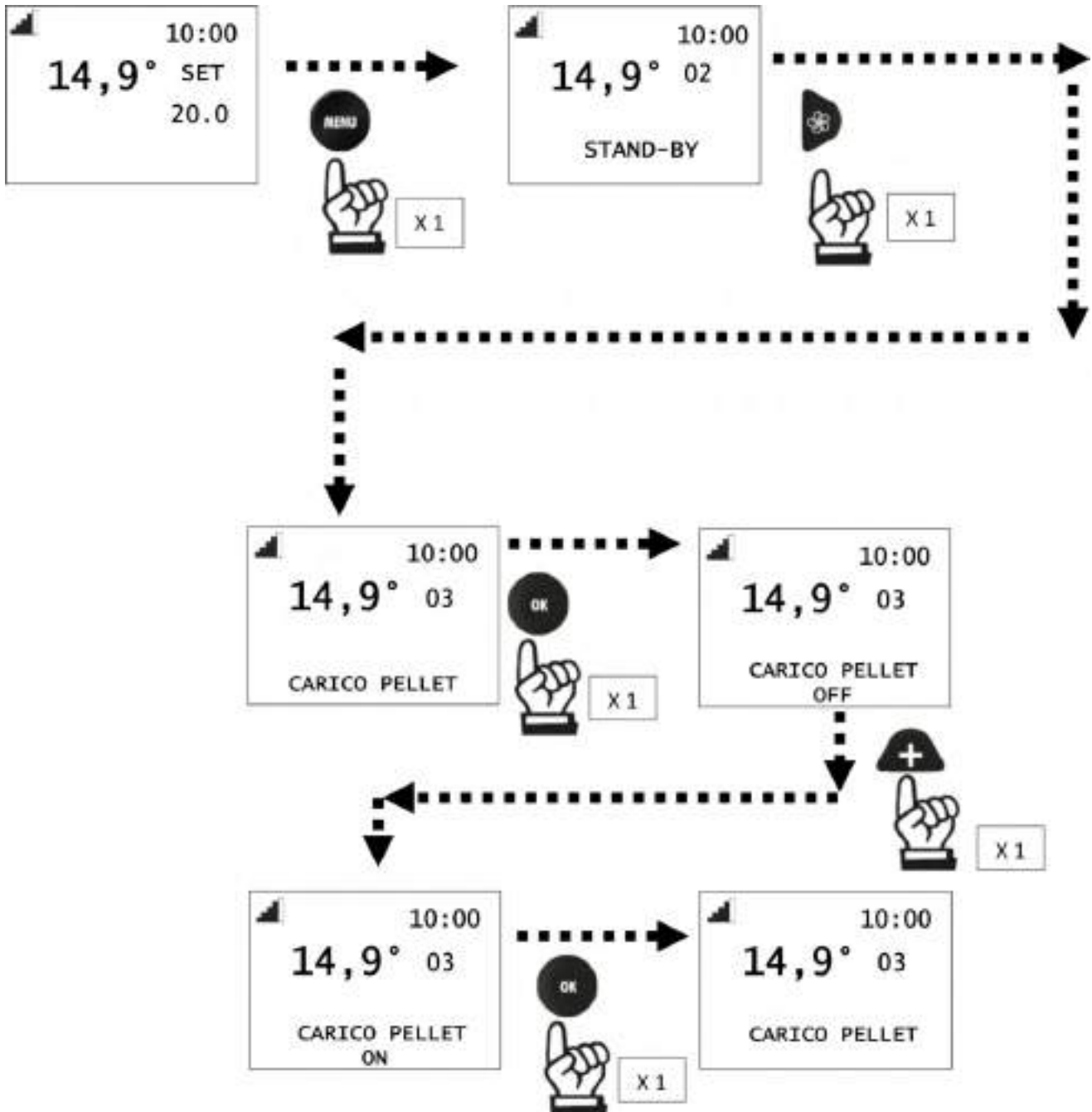
Comme sur le schéma, réglage ON ou OFF de la fonction STAND-BY et des minutes qui doivent s'écouler avant l'extinction (exemple 5 par défaut)

	<p>Disponible uniquement en mode AUTO</p> <p><del>STAND-BY</del></p> <ul style="list-style-type: none"><li>• Fonction non active</li></ul> <p>STAND-BY</p> <ul style="list-style-type: none"><li>• Fonction active mais produit sur OFF</li></ul> <p>STAND-BY</p> <ul style="list-style-type: none"><li>• Fonction active et produit sur ON</li><li>• Produit en cours d'extinction pour STAND-BY</li><li>• Produit éteint pour STAND-BY</li></ul>
	<p><b>LA SONDÉ DE LECTURE DE LA TEMPÉRATURE AMBIANTE EST SUR LA RADIOCOMMANDE</b></p> <p>La lecture dépend de l'endroit où se trouve la radiocommande, si elle perd la connexion, la lecture passe sur une sonde placée dans le produit (sauf pour les inserts). La lecture peut être différente.</p> <p>En fonction des besoins, la lecture de la température est réglable à partir du menu SET TEMPÉRATURE.</p>

### 12.14.4. Charge granulé

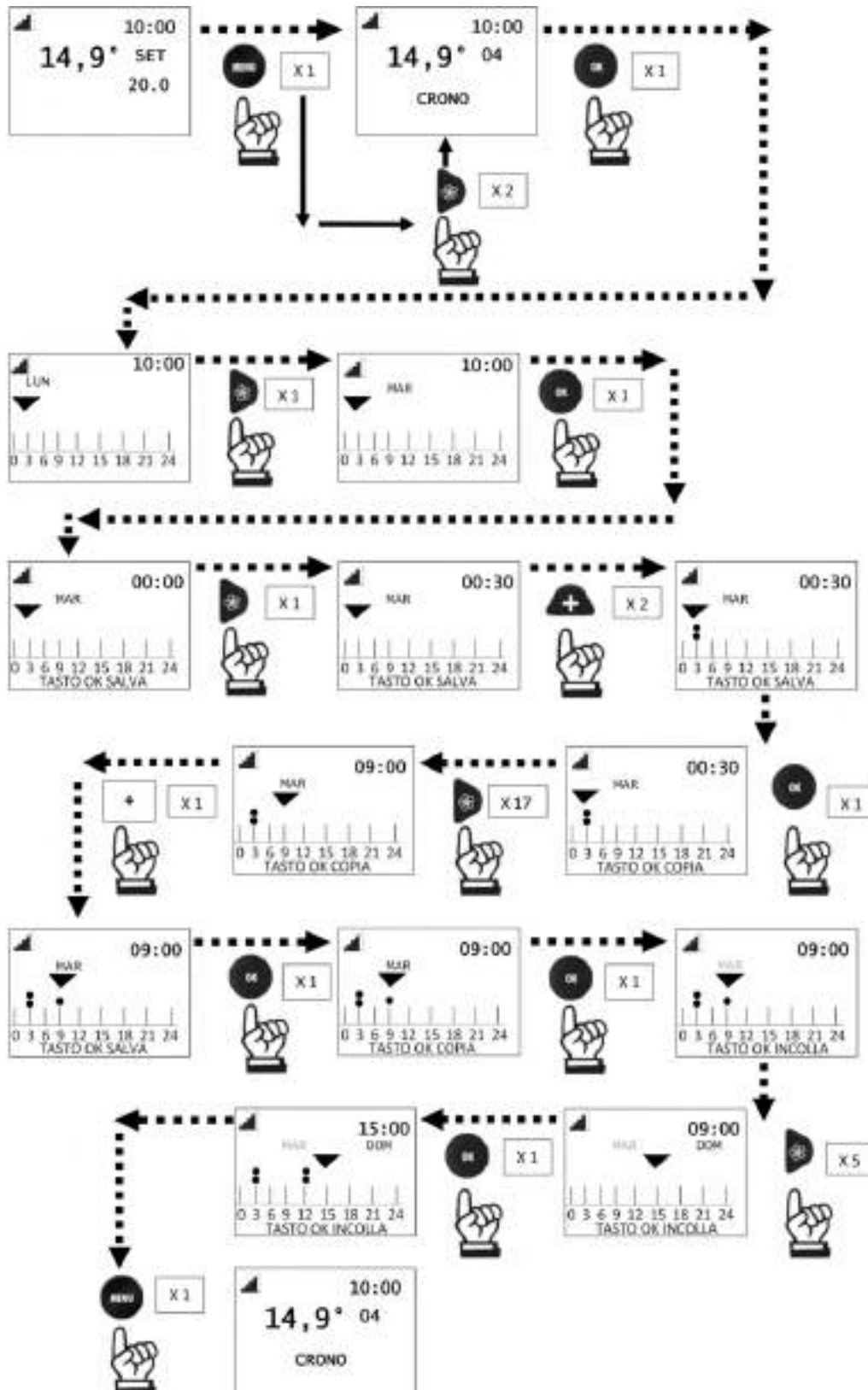
Cette fonction permet de charger les granulés après le vidage complet de la vis sans fin. Fonction utile pour le technicien lors du premier allumage.

Disponible uniquement dans l'état OFF. En cas de tentative d'activation dans des états autres, l'accès à la fonction n'est pas autorisé.



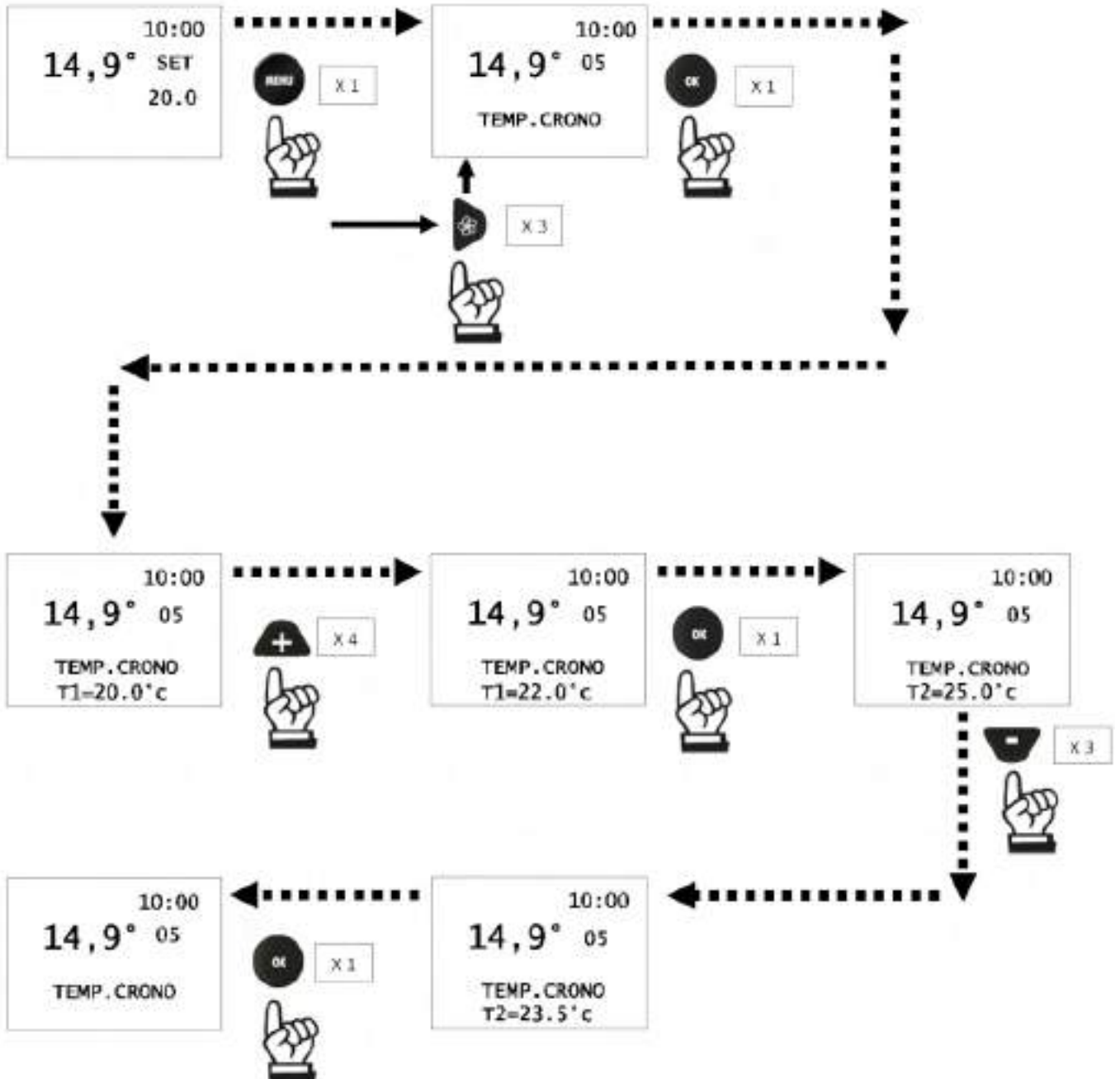
### 12.14.5. Prog.Chrono

Permet de régler la fonction Prog. Chrono.



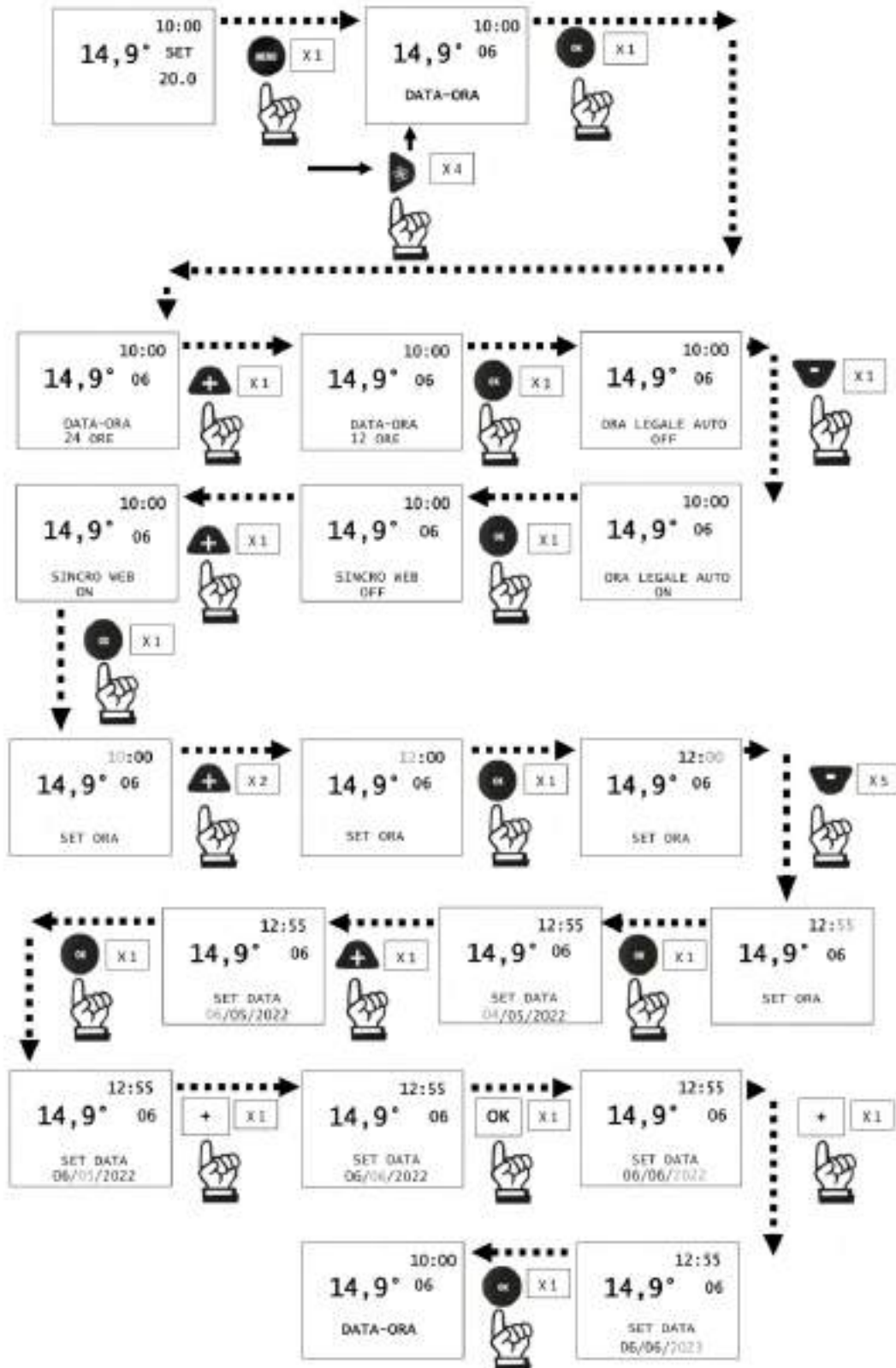
### 12.14.6. Temp (T1-T2)

Permet de régler les températures-cibles du Prog. Chrono.



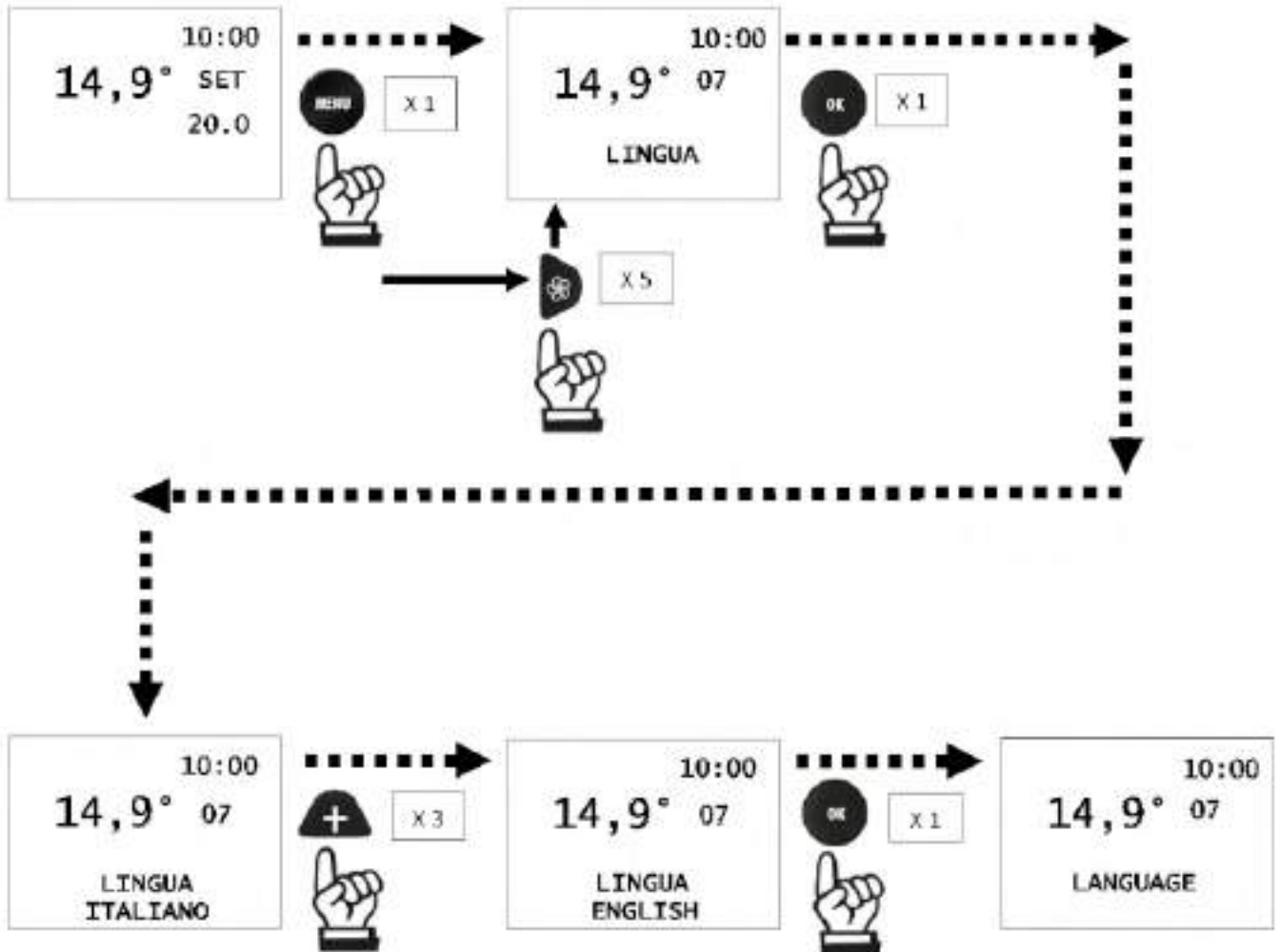
### 12.14.7. Date et heure

Permet de régler la date et l'heure correcte



## 12.14.8. Langue

Permet de choisir la langue de communication



## 12.14.9. Panneau d'affichage

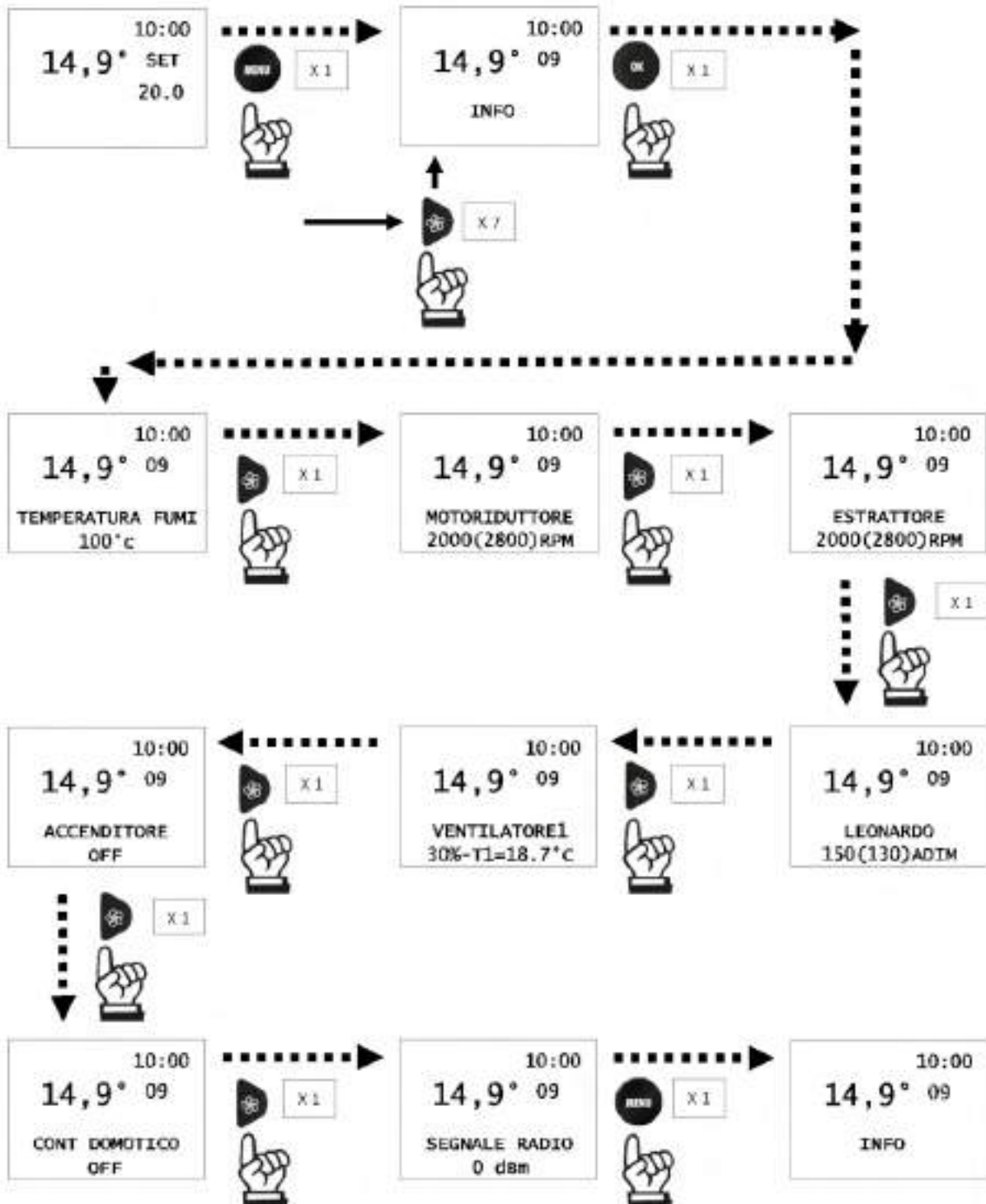
Permet de choisir la luminosité du fond du panneau d'affichage.



## 12.14.10. Info

Lectures à effectuer uniquement à l'aide d'un technicien.

Le technicien, qui connaît la signification diagnostique des messages et des valeurs, pourrait vous demander de les lui lire en cas de problèmes.

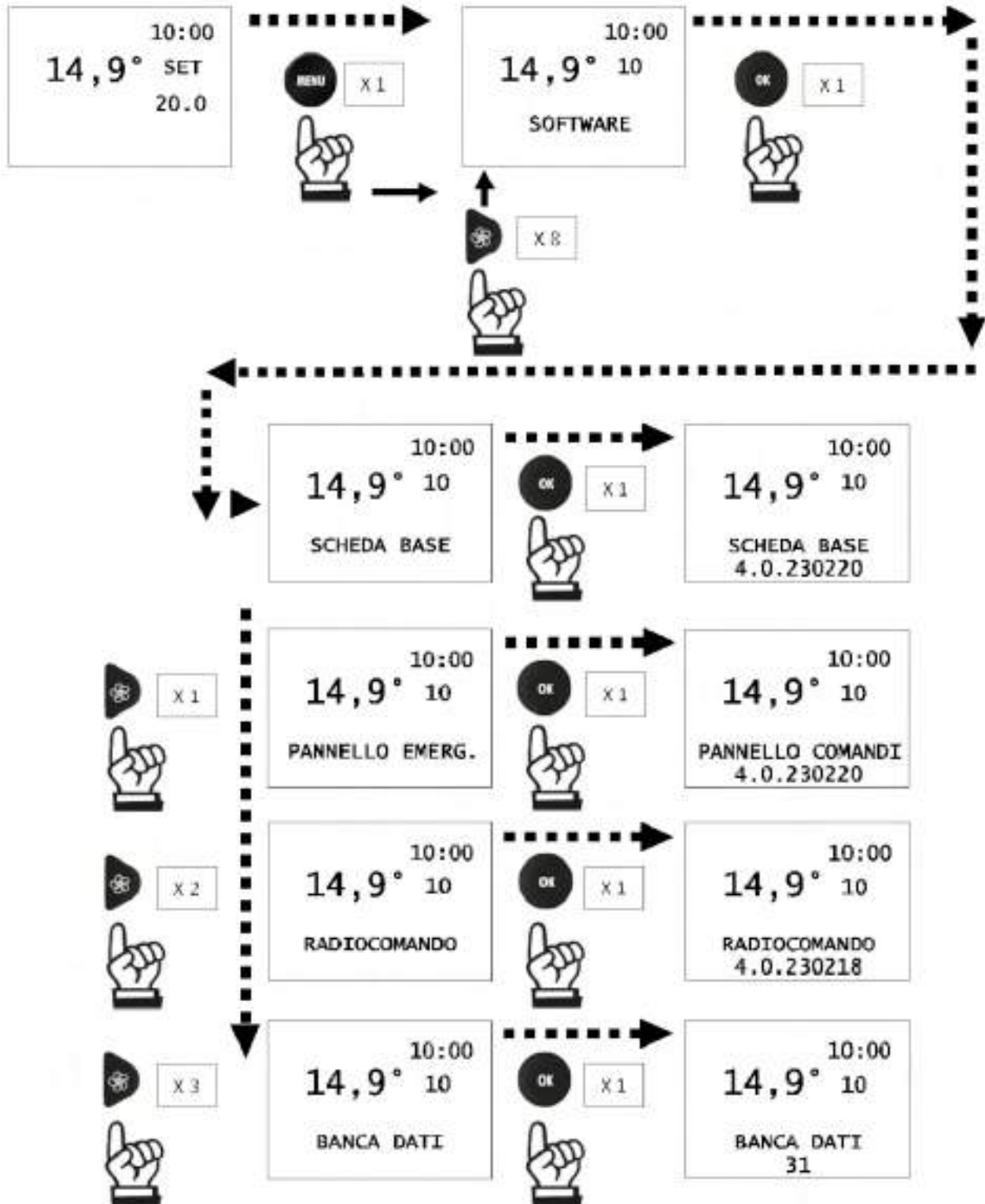


Voici une description des rubriques

- **Température des fumées** : Indique la valeur de la température lue à l'intérieur du produit. À lire uniquement sous la direction du Service Après-Vente.
- **Motoréducteur** : Indique la vitesse définie et lue. Sert à comprendre les anomalies du moteur qui charge le granulé. À lire uniquement sous la direction du Service Après-Vente.
- **Extracteur** : Indique la vitesse définie et lue. Utile pour comprendre les anomalies du moteur qui crée une dépression dans la chambre de combustion. À lire uniquement sous la direction du Service Après-Vente.
- **Leonardo** : Indique la valeur objectif définie et lue. À lire uniquement sous la direction du Service Après-Vente.
- **Ventilateur** : Indique la tension en sortie. À lire uniquement sous la direction du Service Après-Vente.
- **Allumeur (bougie)** : Indique si le composant d'allumage est allumé ou éteint. Utile en phase d'allumage pour comprendre les fonctionnalités.
- **Contact domotique** : Indique si ON ou OFF. Utile pour comprendre les fonctionnalités.
- **Relais AUX** : Indique s'il est OUVERT.
- **Signal radio** : Indique la puissance du signal en décibel milliwatt. Valeurs admissibles de 0 à -95 db

### 12.14.11. Softw/bq données

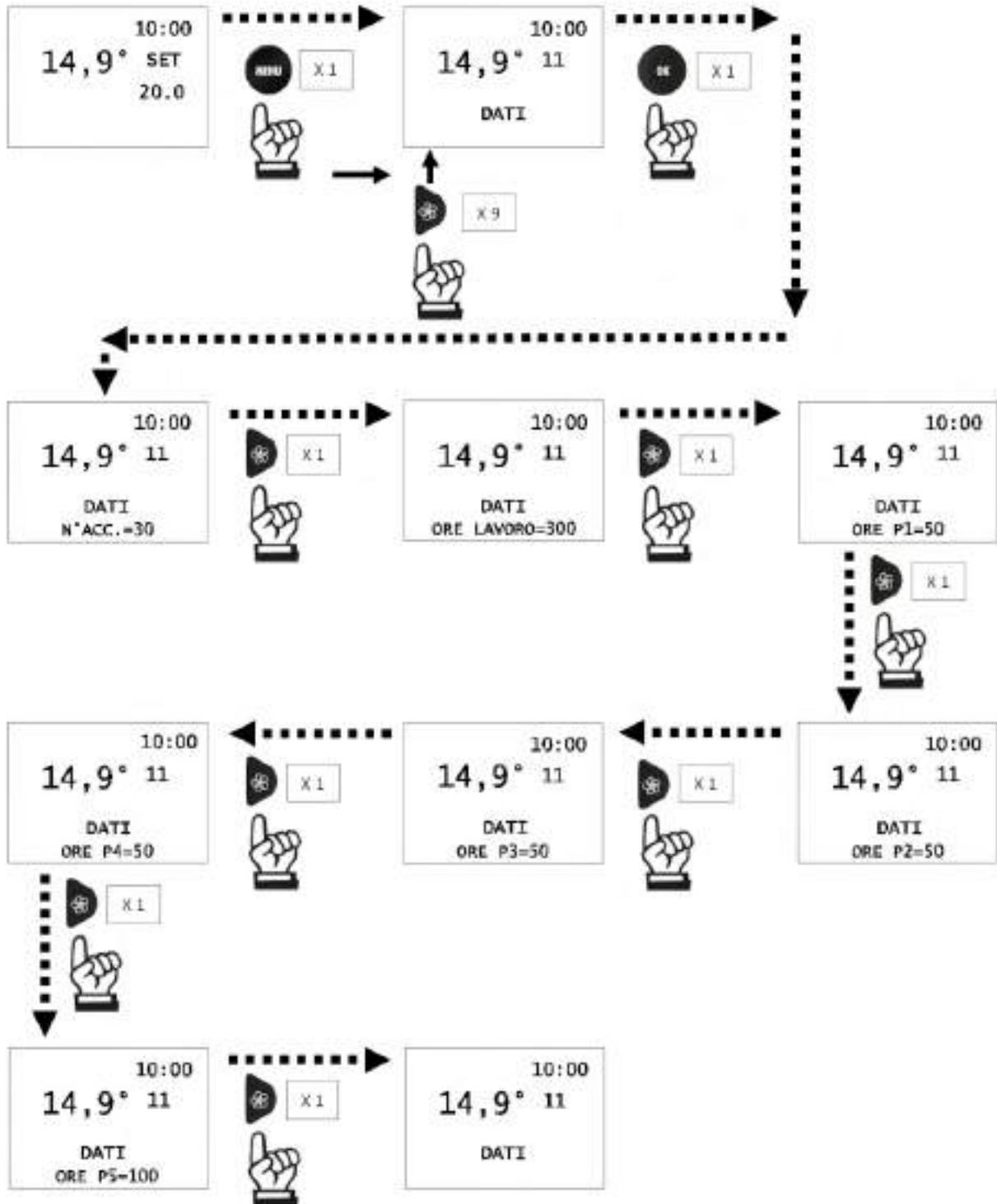
Lectures à effectuer uniquement à l'aide d'un technicien.



## 12.14.12. Données

Permet d'afficher les différents contacteurs du produit.

Lectures à effectuer uniquement à l'aide d'un technicien.

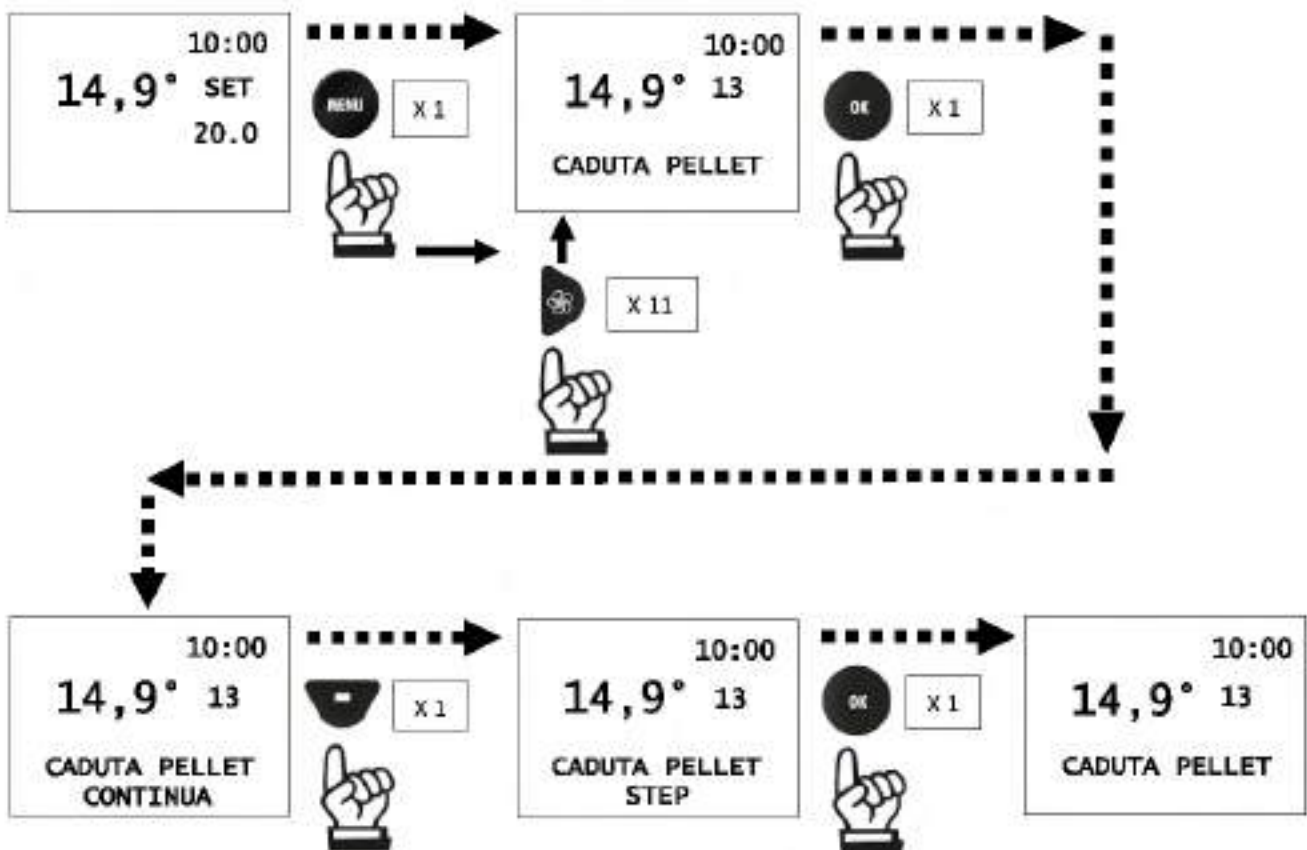


### 12.14.13. Alarmes

Lectures à effectuer uniquement à l'aide d'un technicien.  
Les alarmes sont classées de la plus récente à la plus ancienne.

### 12.14.14. Vis sans fin

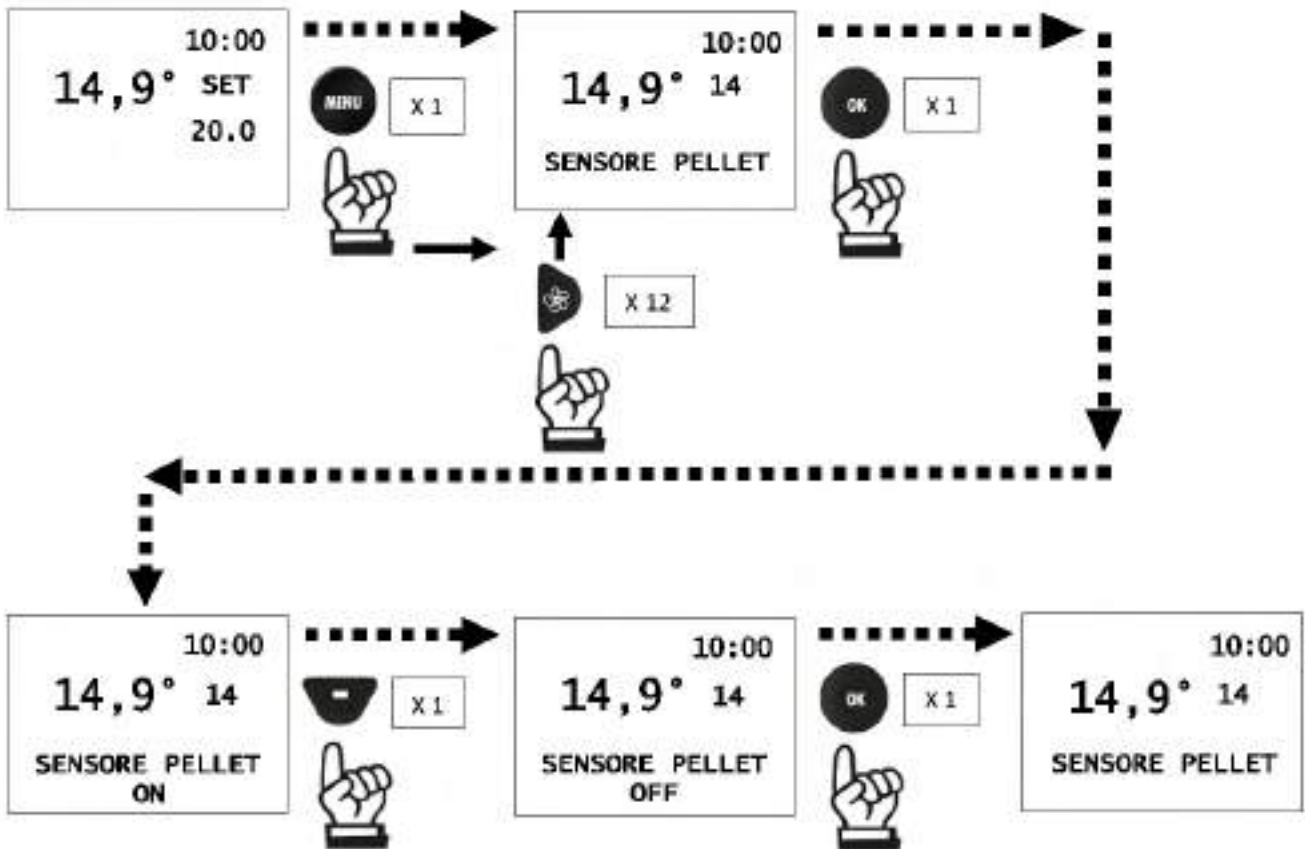
Permet de configurer le motoréducteur à cycle continu ou à étapes. À effectuer uniquement sous la direction d'un technicien.



Toute variation inappropriée peut provoquer des blocages du produit

### 12.14.15. Capteur pellet (si présent)

Permet de régler le capteur de niveau de pellet sur ON ou OFF.

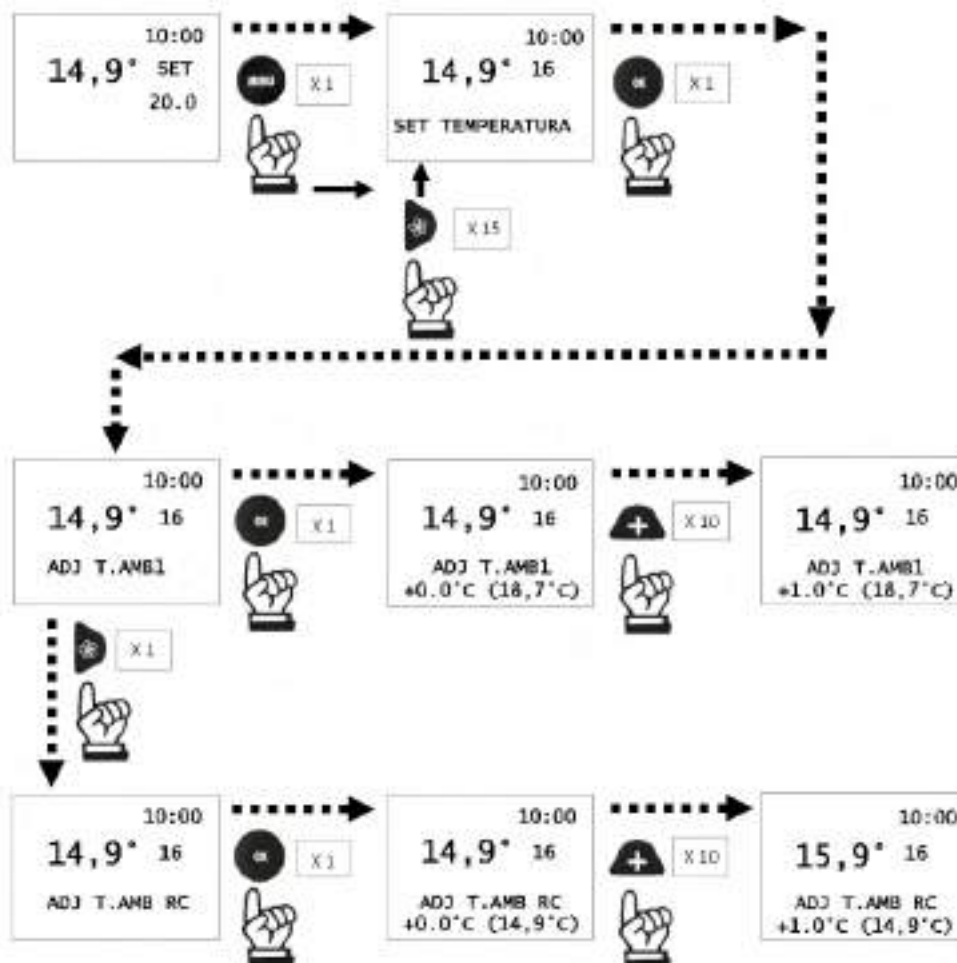


## 12.14.16. Réglages t°


Dans l'ordre de défilement, il se trouve après le menu technique.

- ADJ T. AMB1 : Variation de plus ou moins de la valeur lue par la sonde de température à bord du produit
- ADJ TEMP.AMB RC : Variation plus ou moins importante de la valeur de la sonde de température sur la radiocommande

 La fonction sert à s'adapter aux exigences de température demandée dans l'habitation



 Toute variation inappropriée peut provoquer des blocages du produit

 **LA SONDE DE LECTURE DE LA TEMPÉRATURE AMBIANTE EST SUR LA RADIOCOMMANDE.**  
 La lecture dépend de l'endroit où se trouve la radiocommande, si elle perd la connexion, la lecture passe sur une sonde placée dans le produit (sauf pour les inserts). La lecture peut être différente.  
 En fonction des besoins, la lecture de la température est réglable à partir du menu SET TEMP.

## 12.15. Menu technique

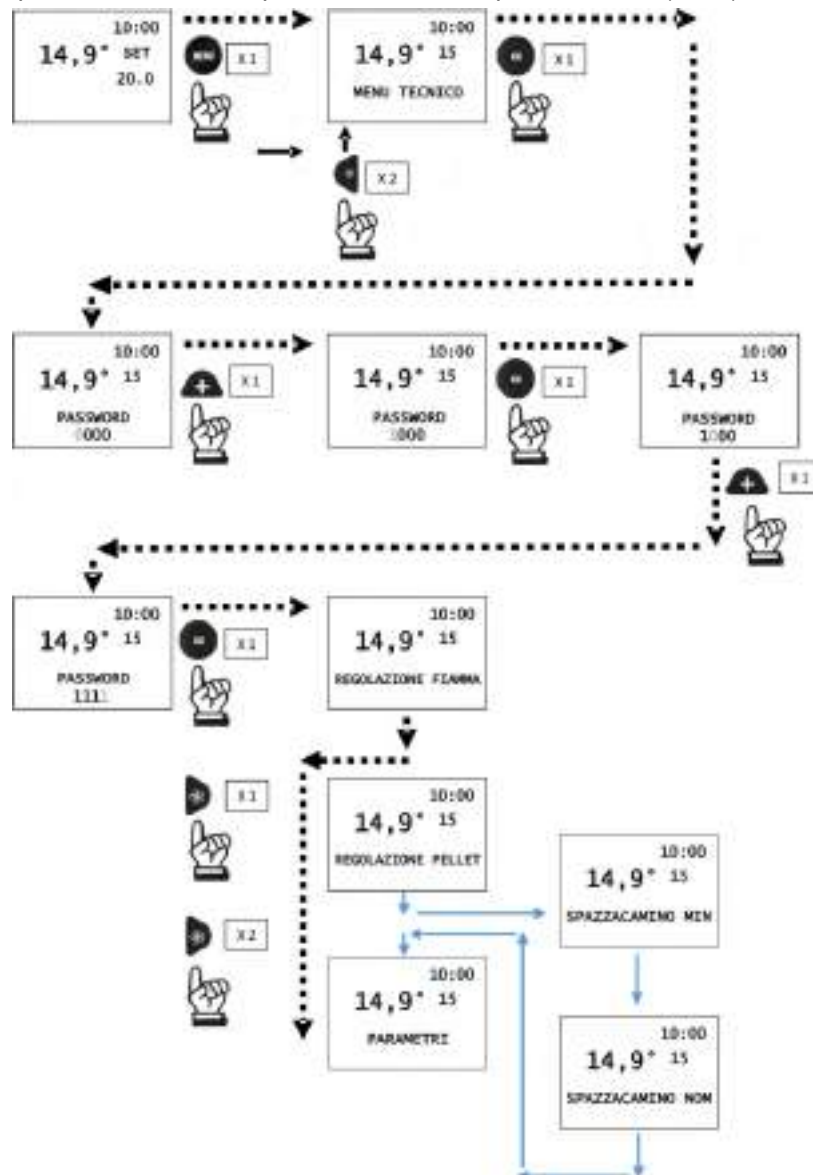
### INSTALLATEUR

Les différents sous-menus sont :

- Type de flamme
- Q.té granulé
- Brosse de cheminée min (la fonction ne peut être activée que lorsque le produit est allumé)
- Brosse de cheminée nom (la fonction ne peut être activée que lorsque le produit est allumé)
- Paramètres

## 12.16. Accès au Menu et réglage

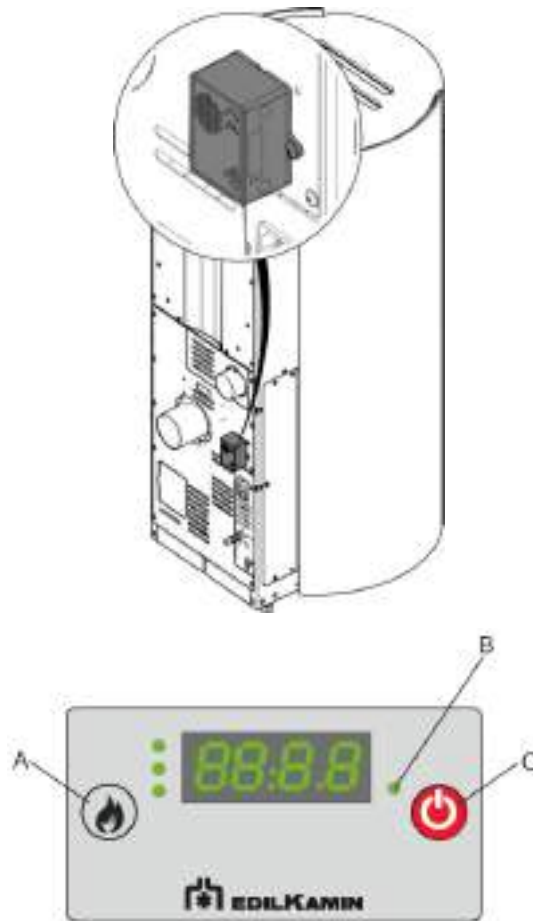
Accessible uniquement par un technicien disposant d'un mot de passe correct (1111)



Toute variation inappropriée peut provoquer des blocages du produit

## 13. INSTRUCTIONS D'UTILISATION : SAVE PANEL

UTILISATEUR/INSTALLATEUR



	FONCTION
A	Touche « puissance »
B	Présence courant
C	Touche « on-off »

SAVE PANEL peut remédier au manque temporaire de radiocommande ou de smartphone, ou à une autre gestion du produit.

Commande le produit à partir de la pression des touches.

Lorsque la radiocommande ou le smartphone rétablit la communication et envoie une commande au produit, le contrôle du produit revient à la radiocommande ou au smartphone.

L'affichage de l'écran n'est présent QUE si le contrôle du produit est effectué par SAVE PANEL.

### 13.1. Fonctions

**Pour allumer lorsque le produit est éteint :** Appuyer quelques secondes sur la touche On-Off

**Pour régler la puissance sur le produit allumé :** Appuyer une fois sur la touche « puissance ». En appuyant successivement on augmente la Puissance, en affichant sur l'écran le réglage : « P1 » - « P2 » - « P3 » - « P4 » - « P5 » - « P1 » - « P2 » - La ventilation de tous les ventilateurs ambiants suit automatiquement la puissance du produit sans possibilité de réglage.

**Pour éteindre lorsque le produit est allumé :** Appuyer quelques secondes sur la touche On-Off

**Pour déverrouiller le produit en cas de blocage avec alarme :** Appuyer quelques secondes sur la touche On-Off

Dans le tableau ci-dessous, on explique dans quelles conditions les LED s'allumeront :



Led 1	Présence de tension
OFF	Absente
ON	Présente



Led 2	Connexion EK Cloud
OFF	Absente
ON	Présente



Led 4	Led 3	Connexion au router Wi-Fi
OFF	OFF	Aucune
ON	OFF	Faible
OFF	ON	Moyenne
ON	ON	Bonne

## 14. ENTRETIEN

UTILISATEUR/INSTALLATEUR

---

Avant d'effectuer un quelconque entretien, débrancher le produit du réseau d'alimentation électrique.

Le manque d'entretien ne permet pas au produit de fonctionner correctement.

Tout problème dû au manque d'entretien entraînera l'annulation de la garantie.



**Les informations sur la sécurité sont écrites en caractères plus grands, comme prescrit par la loi**

### 14.1. Entretien quotidien

Opérations à réaliser, avec le produit éteint, froid et de préférence débrancher du secteur électrique.

Un aspirateur adapté est nécessaire.

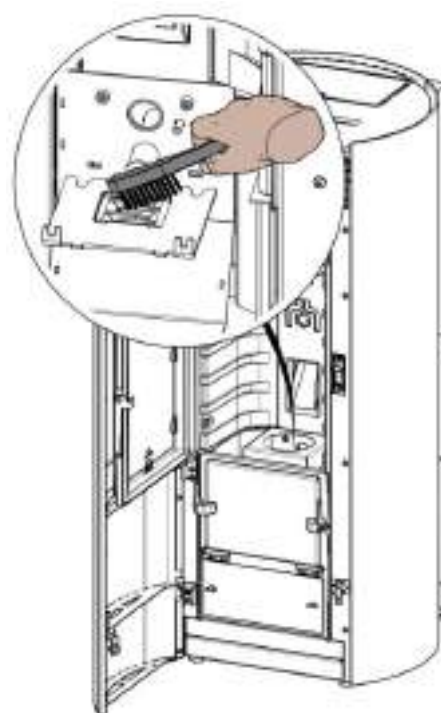
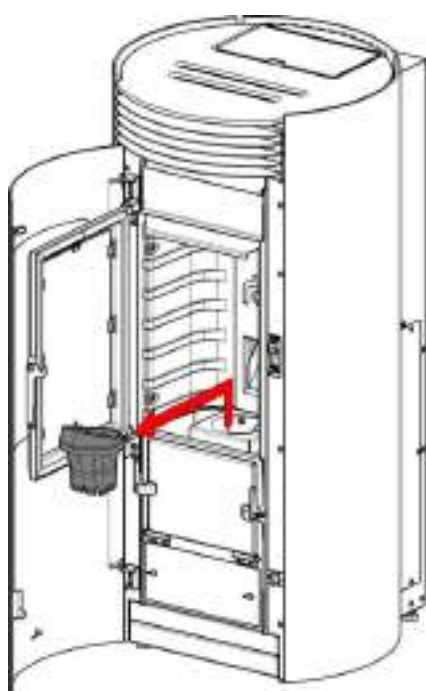
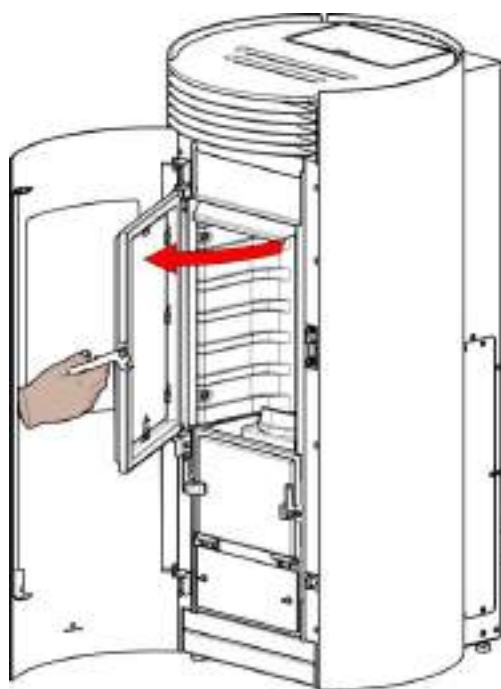
Toute la procédure ne prend que quelques minutes.



**VIDÉO:**  
**Cliquer sur le symbole pour voir la vidéo**



**Avant de fermer la porte extérieure, vérifiez que la porte intérieure et la trappe à cendres se ferment correctement**



Les dessins sont indicatifs mais ne font pas toujours référence au modèle spécifique



**La cendre pourrait contenir des parties encore chaudes et/ou de la braise**



**S'assurer que le creuset est bien en place après l'entretien, sinon le produit peut avoir des problèmes d'allumage.**



**Ne pas décharger les résidus du nettoyage dans le réservoir à granulé.**



**En utilisant le produit sans avoir nettoyé le creuset peut provoquer un déclencheur combustion inopinée des gaz à l'intérieur de la chambre de combustion, avec conséquence une explosion/rupture du verre.**

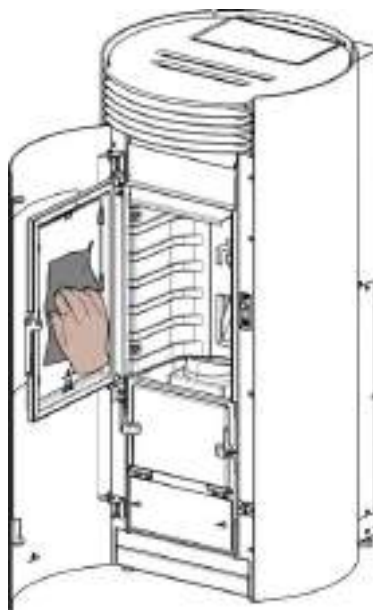
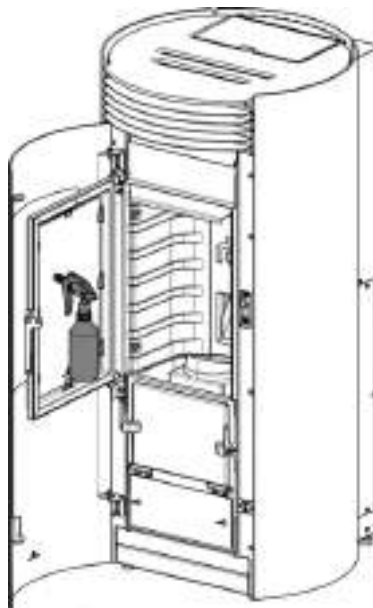
### 14.1.1. Nettoyage de la vitre

Nettoyer la vitre uniquement à froid. Utiliser un pinceau sec et, si nécessaire, un détergent spécifique : pulvériser peu de produit et nettoyer avec un chiffon. Il existe des produits spécifiques pour le nettoyage de la vitre (voir catalogue : Glasskamin).

Attention à la présence d'éléments abrasifs qui peuvent abimer la vitre.



**Ne pas pulvériser le produit sur les parties peintes ou sur les joints de la porte.**

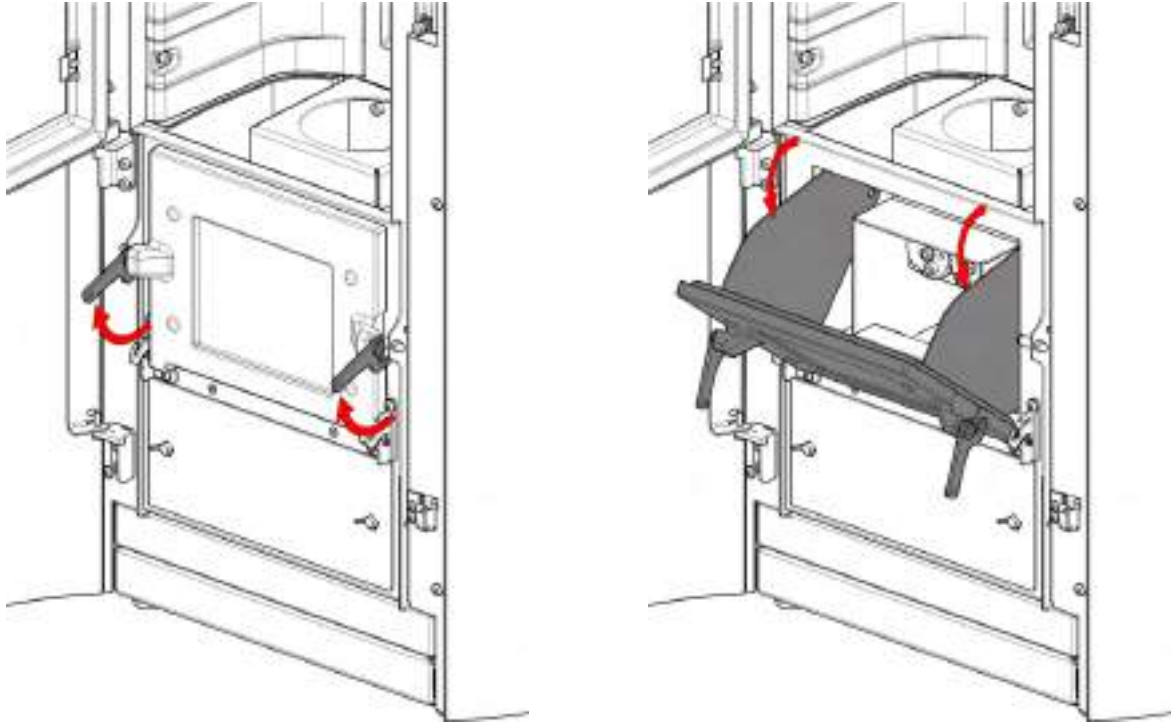


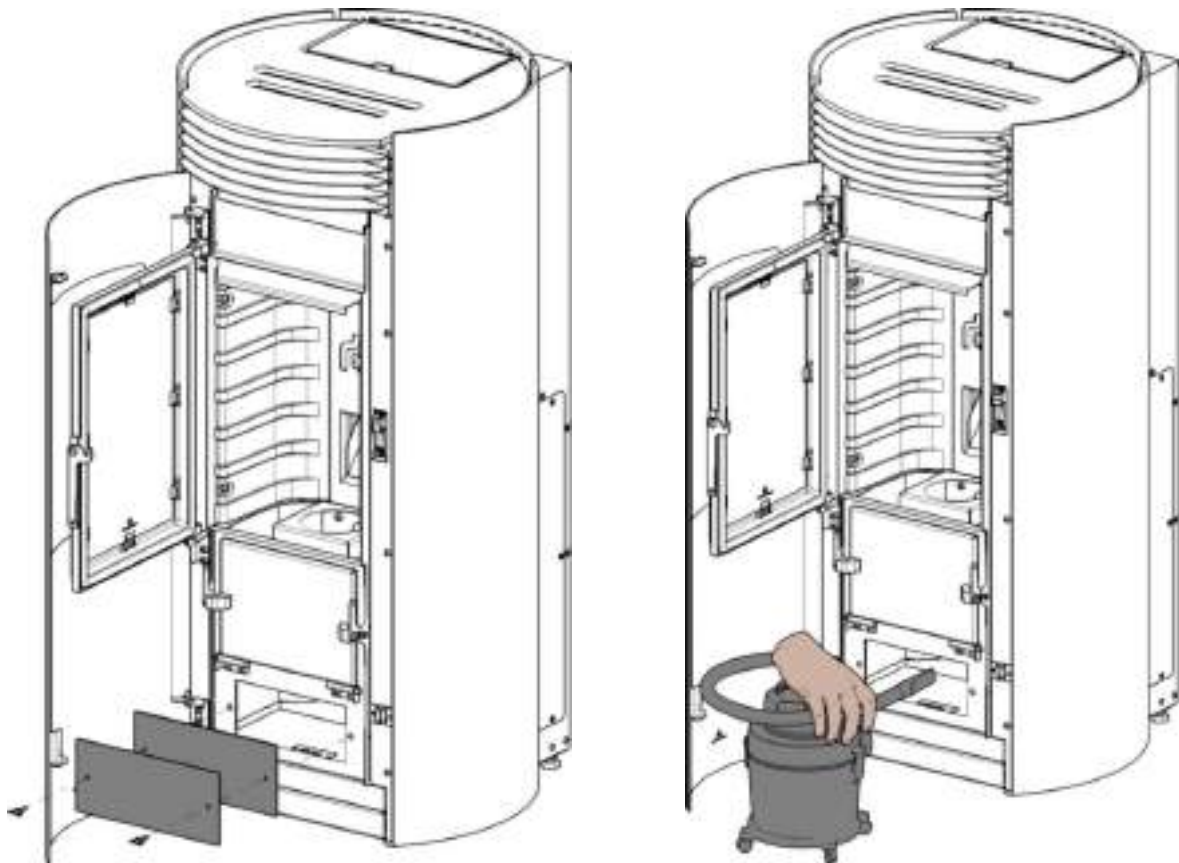
**Les dessins sont indicatifs mais ne font pas toujours référence au modèle spécifique**

## 14.2. Maintenance périodique

UTILISATEUR/INSTALLATEUR

La fréquence de la maintenance périodique dépend de l'utilisation, en accord avec le technicien.






**Si l'opération n'est pas correctement réalisée, elle compromet le fonctionnement du produit**



**Les dessins sont indicatifs mais ne font pas toujours référence au modèle spécifique**


### 14.3. Entretien saisonnier

UTILISATEUR/INSTALLATEUR


	<b>L'entretien saisonnier doit être effectué par le centre d'assistance technique, dans le respect des normes locales et nationales. Le technicien dispose des indications sur le site.</b>
---	---

Il consiste à effectuer un nettoyage général intérieur et extérieur.

Il est nécessaire de faire réaliser un entretien saisonnier par un technicien agréé, conformément aux dispositions nationales et locales.

	<b>En cas d'utilisation très fréquente du produit, il est conseillé de nettoyer le conduit de raccordement et de passage des fumées tous les 3 mois.</b> <b>Nettoyer dans tous les cas le système de cheminée au moins une fois par an (vérifier s'il existe une norme à ce sujet dans le pays d'installation).</b> <b>Vider périodiquement le té - boîte à suie éventuellement placé sur le système de cheminée par l'installateur</b>
---	---

	<b>Il est recommandé de NE PAS utiliser d'air comprimé pour nettoyer le tube d'entrée d'air comburant</b>
--	---

	<b>L'omission de contrôles réguliers et de nettoyage entraîne une augmentation de la probabilité d'incendie du chapeau de cheminée.</b>
---	---

### 14.4. Réparations

À faire réaliser uniquement par des centres d'assistance technique/revendeurs Edilkamin agréés. Les noms des centres d'assistance technique (SAV) Edilkamin sous contrat et agréés et des revendeurs sont disponibles UNIQUEMENT sur [www.edilkamin.com](http://www.edilkamin.com).

### 14.5. Période d'arrêt estival

Durant la période d'inutilisation, laisser toutes les portes et les couvercles du produit fermé.

Il est conseillé de vider le granulé dans le réservoir.

Dans les zones humides, déterminer si déconnecter la prise d'air et le raccord des fumées, et insérer du produit adapté dans la chambre de combustion pour absorber l'humidité (ex. sachets déshydratants, pastilles antioxydantes).

### 14.6. Pièces de rechange


- Pour toute pièce de rechange, contacter le revendeur ou le technicien.
- Faire réaliser les réparations uniquement par des centres d'assistance technique/revendeurs Edilkamin agréés.
- Les noms des centres d'assistance technique (SAV) Edilkamin sous contrat et agréés et des revendeurs sont disponibles UNIQUEMENT sur [www.edilkamin.com](http://www.edilkamin.com).
- L'utilisation de composants non d'origine provoque des risques pour le produit et dégage Edilkamin de toute responsabilité sur les dommages qui en découlent. Elle provoque également l'annulation de la garantie car il s'agit d'une altération.
- Toute modification non autorisée est interdite.

## 15. ÉLIMINATION

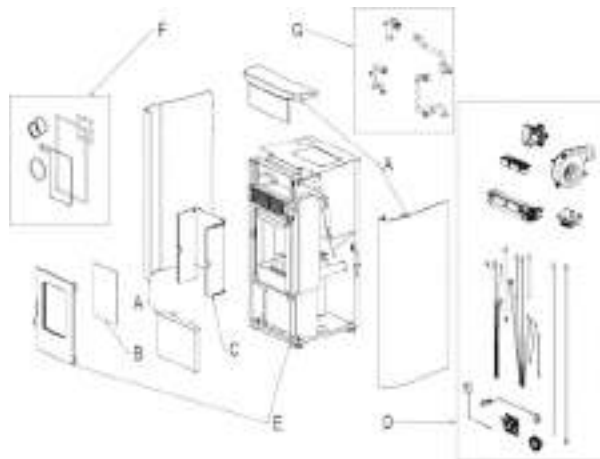
À la fin de la vie utile, éliminer le produit conformément aux normes en vigueur.

### 15.1. Indications pour l'élimination correcte du produit

La démolition et l'élimination du produit sont exclusivement aux soins et de la responsabilité du propriétaire qui devra agir conformément aux lois en vigueur dans son pays en matière de sécurité et de respect et de protection de l'environnement.

	<p><b>Ne pas jeter avec les déchets municipaux.</b></p> <p><b>Ne pas abandonner.</b></p>
---	--

### 15.2. Élimination à la fin de la vie des composants de l'appareil



**Les dessins sont indicatifs**

Le tableau suivant énumère les composants de l'appareil et les instructions pour une séparation et une mise au rebut appropriées.

En particulier, les composants électriques et électroniques doivent être séparés et éliminés dans des centres agréés pour cette activité, conformément à la directive DEEE 2012/19/UE.

A. REVÊTEMENT EXTÉRIEUR	C. REVÊTEMENT INTÉRIEUR
<p>S'il est présent, éliminer en fonction du matériau qui le compose :</p> <ul style="list-style-type: none"> <li>• Métal</li> <li>• Verre</li> <li>• Briques ou céramique</li> <li>• Pierre</li> </ul>	<p>S'il est présent, éliminer en fonction du matériau qui le compose :</p> <ul style="list-style-type: none"> <li>• Métal</li> <li>• Matériaux réfractaires</li> <li>• Panneaux isolants</li> <li>• Vermiculite</li> <li>• Isolants, vermiculite et réfractaires entrés en contact avec la flamme ou les gaz d'échappement</li> </ul> <p>(éliminer avec les déchets mixtes)</p>

B. VITRES ET PORTES	D. COMPOSANTS ÉLECTRIQUES ET ÉLECTRONIQUES
<p>S'il est présent, éliminer séparément en fonction du matériau qui le compose :</p> <ul style="list-style-type: none"> <li>• Vitrocéramique (porte du foyer) : éliminer avec les granulats ou déchets mixtes</li> <li>• Verre trempé (porte four) : éliminer avec le verre</li> </ul>	<p>S'il est présent, éliminer séparément en fonction du matériau qui le compose :</p> <ul style="list-style-type: none"> <li>• Câblages, moteurs, ventilateurs, circulateurs, panneau d'affichage, capteurs, bougie d'allumage, cartes électroniques.</li> </ul> <p>Éliminer séparément dans les centres autorisés, en conformément aux indications de la directive DEEE 2012/19/UE</p>
<p>E. STRUCTURE MÉTALLIQUE</p> <p>Éliminer séparément avec le métal</p>	<p>G. COMPOSANTS HYDRAULIQUES</p> <p>Tuyaux, raccords, vase d'expansion, vannes.</p> <p>S'ils sont présents, éliminer séparément en fonction du matériau qui les compose :</p> <ul style="list-style-type: none"> <li>• Cuivre • Laiton • Acier • Autres matériaux</li> </ul>
<p>F. COMPOSANTS NON RECYCLABLES</p> <p>Ex. • Joints</p> <ul style="list-style-type: none"> <li>• Tuyaux en caoutchouc</li> <li>• Silicone ou fibres</li> </ul> <p>Éliminer avec les déchets mixtes</p>	

### 15.3. DEEE

Conformément à l'article 26 du décret-loi n° 49 du 14 mars 2014 « Mise en œuvre de la directive 2012/19/UE relative aux déchets d'équipements électriques et électroniques (DEEE) ».

Le symbole de la poubelle barrée sur l'équipement ou son emballage indique que le produit en fin de vie doit être collecté séparément des autres déchets.

L'utilisateur doit donc apporter l'équipement en fin de vie aux centres de collecte sélective municipaux appropriés pour les déchets électrotechniques et électroniques.

Une collecte sélective appropriée en vue de l'acheminement ultérieur de l'équipement mis au rebut vers un recyclage, un traitement et une élimination compatibles avec l'environnement permet d'éviter d'éventuels effets négatifs sur l'environnement et la santé et favorise la réutilisation et/ou le recyclage des matériaux dont l'équipement est composé.



## 16. CONSEILS EN CAS DE PROBLÈMES

En cas de problème, le produit effectue automatiquement l'opération d'extinction.

Le panneau d'affichage affiche la raison (voir ci-dessous).

### 16.1. Signalisations sur le panneau d'affichage



SIGNALISATION	PROBLÈME	ACTIONS
A01	Se déclenche si le débit d'air de combustion en entrée descend en dessous d'un niveau prédéfini	Vérifier que la porte du foyer est fermée Vérifier l'entretien régulier du produit Vérifier le nettoyage de l'évacuation des fumées et du conduit d'admission d'air de combustion
A02	Se déclenche si la carte ne détecte pas les tours corrects du ventilateur des fumées	Contacteur le technicien
A03	Se déclenche si le thermocouple relève une température des fumées inférieure à une valeur définie, ce qu'il interprète comme une absence de flamme	Vérifier l'absence de granulés dans le réservoir Contacteur le technicien
A04	Se déclenche si la phase d'allumage ne s'est pas produite dans le délai prévu	Distinguer les deux cas suivants : AUCUNE flamme n'est apparue : Vérifier le positionnement et le nettoyage du creuset Vérifier la présence de granulés dans le réservoir et dans le creuset Essayer d'allumer avec un peu d'allumeur écologique solide (demander d'abord au technicien et suivre strictement les instructions du fournisseur de l'allumeur). L'opération est à considérer comme un essai à réaliser sous la direction du technicien La flamme est apparue : Contacteur le technicien
A05	Extinction par rupture du capteur de lecture du débit d'air	Contacteur le technicien
A06	Se déclenche si la carte électronique détecte que le thermocouple de lecture de la	Contacteur le technicien

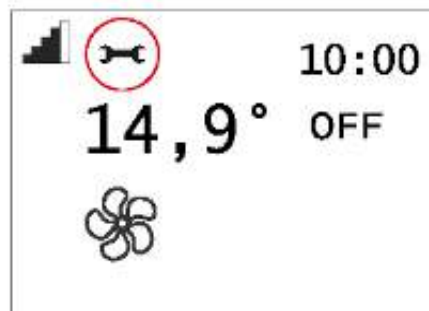
	température des fumées est cassé ou déconnecté	
A07	Extinction due au dépassement de la température maximale des fumées	Vérifier le type de granulé (en cas de doute, appeler le technicien) Contacter le technicien
A08	Extinction due à une température excessive dans le produit ou, pour poêle « CHERIE EVO AT/ATC », porte du réservoir à pellet ouverte	Vérifier la propreté du produit Pour poêle « CHERIE EVO AT/ATC », vérifier la fermeture de la porte de chargement du réservoir à pellet Contacter le technicien
A09	Extinction due à un problème de chargement du pelle (motoréducteur). Pour produits étanches (sauf le poêle « CHERIE EVO AT/ATC ») porte du réservoir à pellet ouverte	Pour produits étanches (sauf poêle « CHERIE EVO AT/ATC »), vérifier la fermeture de la porte de chargement du réservoir à pellet Dans le sous-menu CHARGE PELLETT sélectionner STEP Contacter le technicien
A10	Extinction due à une surtempérature de la carte électronique.	Contacter le technicien
A11	Extinction due à l'alarme du pressostat de sécurité. Pour produits étanches signalisation de porte ouverte	Vérifier le nettoyage du produit et de l'évacuation Vérifier la fermeture correcte de la petite porte Contacter le technicien
A12	Panne de la sonde de température ambiante.	Contacter le technicien
A13	Panne de la sonde de température ambiante de canalisation 2 (si présente).	Contacter le technicien
A14	Panne de la sonde de température ambiante de canalisation 3 (si présente).	Contacter le technicien
A19	Extinction due à la nécessité de nettoyage du creuset ou à un problème sur le système de nettoyage	Pour les produits avec « AshKontrol » : nettoyer les « peignes » (voir chapitre « Entretien quotidien ») Contacter le technicien
A20	Intervient si la carte électronique relève le mouvement du motoréducteur de chargement des granulés quand il ne doit pas être alimenté	Contacter le technicien
A21	Black-out Extinction due à l'absence de courant électrique ; il ne s'agit normalement pas d'un défaut du produit	Vérifier la connexion électrique et les chutes de tension Contacter le technicien
A24	Panne fusible 2AT sur carte électronique	Contacter le technicien
A25	État incohérent	Contacter le technicien

## 16.2. Niveau faible de la pile de la radiocommande

En cas de niveau faible de la pile, sur l'écran de la radiocommande apparait le symbole de la pile




## 16.3. Maintenance (signalisation qui ne provoque pas l'extinction)



Après 2000 heures de fonctionnement, le symbole d'une « clé » apparaît sur le panneau d'affichage.

L'appareil fonctionne, mais il est nécessaire de demander l'intervention d'un technicien qualifié Edilkamin pour l'entretien

	<p>Rappelons qu'il est nécessaire de faire effectuer un entretien saisonnier par un technicien agréé, conformément aux dispositions nationales et locales.</p>
---	--

	<p><b>DILATATIONS :</b> Comme tous les produits, le poêle pendant les différentes phases, se réchauffe et se refroidit. Cela entraîne des dilatations normales. Ces dilatations peuvent entraîner de légers bruits de tassement qui ne constituent pas un motif de contestation.</p> <p><b>ODEURS :</b> Lors des premiers allumages, de légères odeurs de peinture peuvent se développer qui disparaîtront rapidement.</p>
---	--

## 16.4. Manque de communication

En cas d'absence prolongée de communication entre le produit et la radiocommande, l'icône de signal montre la valeur minimale



## 16.5. Témoin de réserve de pellets (si le capteur est présent)

La fonction n'est disponible que si le capteur de niveau pellet est installé et activé.

Lorsque le capteur de niveau intervient, la carte émet un bip unique (quel que soit l'état d'allumage ou de travail) et le symbole de réserve en mouvement apparaît



**Les flèches s'allument en séquence indiquant la nécessité de charger**

Après environ 20/30 min, selon le modèle, le produit s'éteint pour épuisement des granulés.

Si l'utilisateur remplit le produit avant le début de la procédure d'extinction, le symbole disparaît et le produit reprend son fonctionnement normal.

Si l'utilisateur ne remplit pas le produit avant le début de la procédure d'extinction, le produit s'éteint et le symbole du réservoir reste fixe avec les 3 flèches allumées, jusqu'au remplissage suivant.

Lorsque le symbole de réserve est présent, il n'est pas possible de rallumer le produit.

Après avoir procédé au remplissage de granulés, un allumage normal est requis.

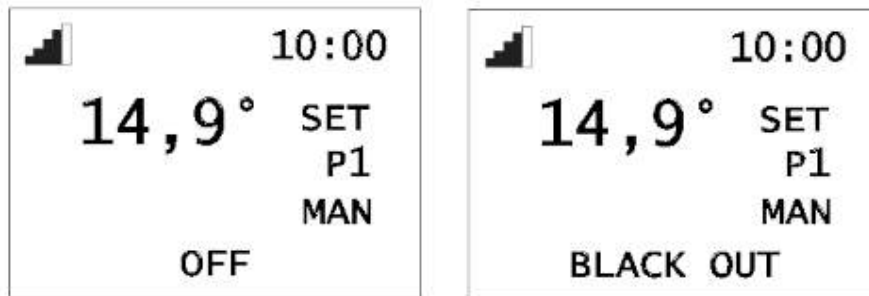
En cas de remplissage de granulés et de présence d'une demande d'allumage par Chrono, le produit repart.

Si l'intervention du capteur a lieu :

- avec le produit à l'état OFF ou Nettoyage initial (pour vidage manuel du réservoir), le symbole final apparaît immédiatement et l'allumage est interdit
- pendant l'allumage, l'allumage est effectué même s'il dure plus de temps que les 20/30 minutes d'autonomie restante.

Ensuite, en l'absence de remplissage de granulés, le produit s'éteint.

## 16.6. Black-out



Pendant l'extinction pour COUPURE DE COURANT, l'écran affiche, de manière alternée, les mentions « Black Out » et « OFF ».

Après l'extinction, le produit reste éteint avec l'affichage « Black Out





#iosonoilfuoco

[www.edilkamin.com](http://www.edilkamin.com)

Les noms des centres d'assistance technique (CAT) Edilkamin&Co. contractuels et agréés et des revendeurs sont indiqués UNIQUEMENT sur [www.edilkamin.com](http://www.edilkamin.com)



cod. 942702-FR | 03.26/B

---