

HEIZKAMINEINSÄTZE VON BRUNNER



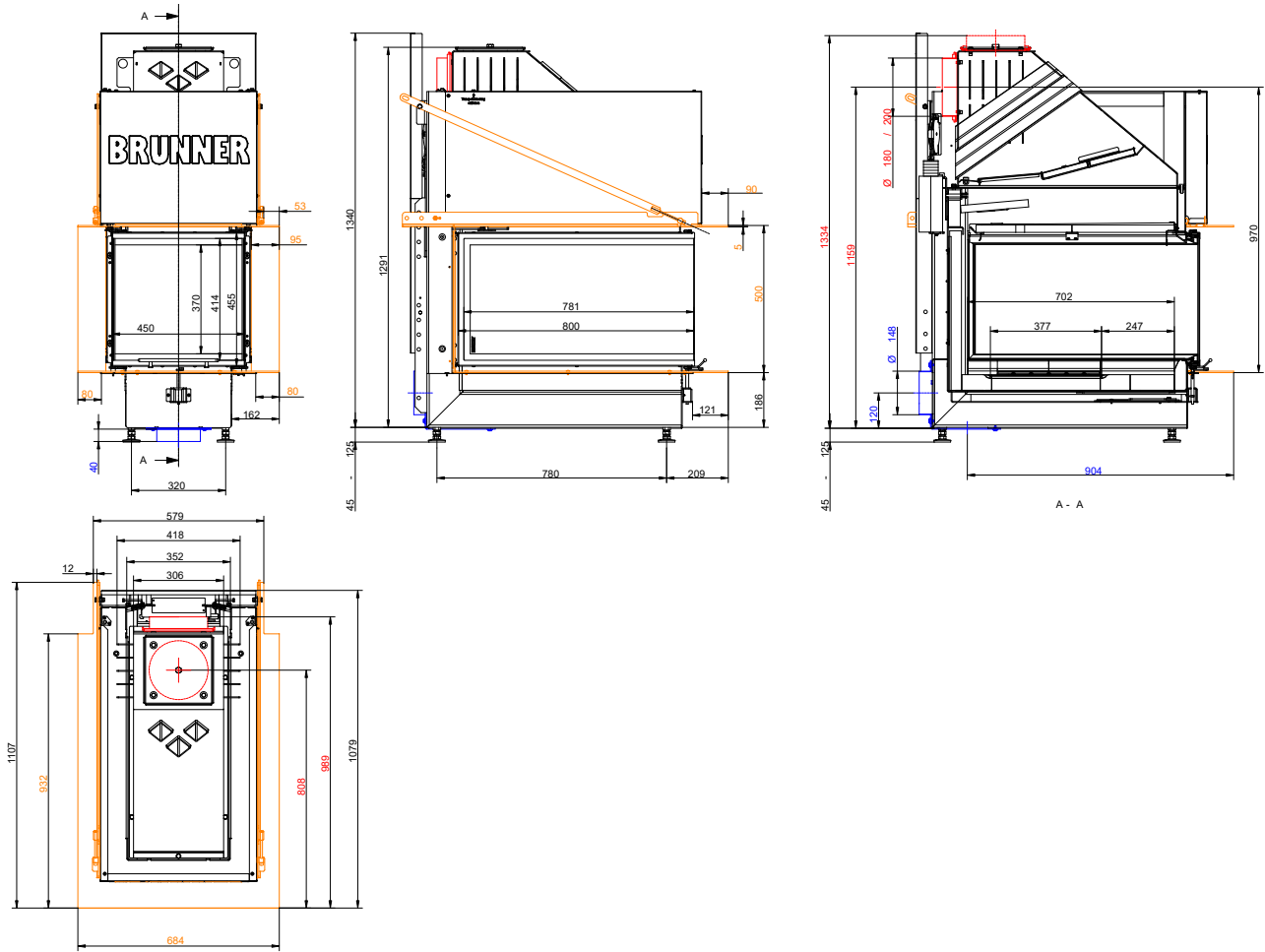
BKH Panorama 45-80-45-80 green

Stand: 2024-12-13



BRUNNER[®]
heizen auf bayerisch.

Maßblätter - BKH Panorama 45-80-45-80 green

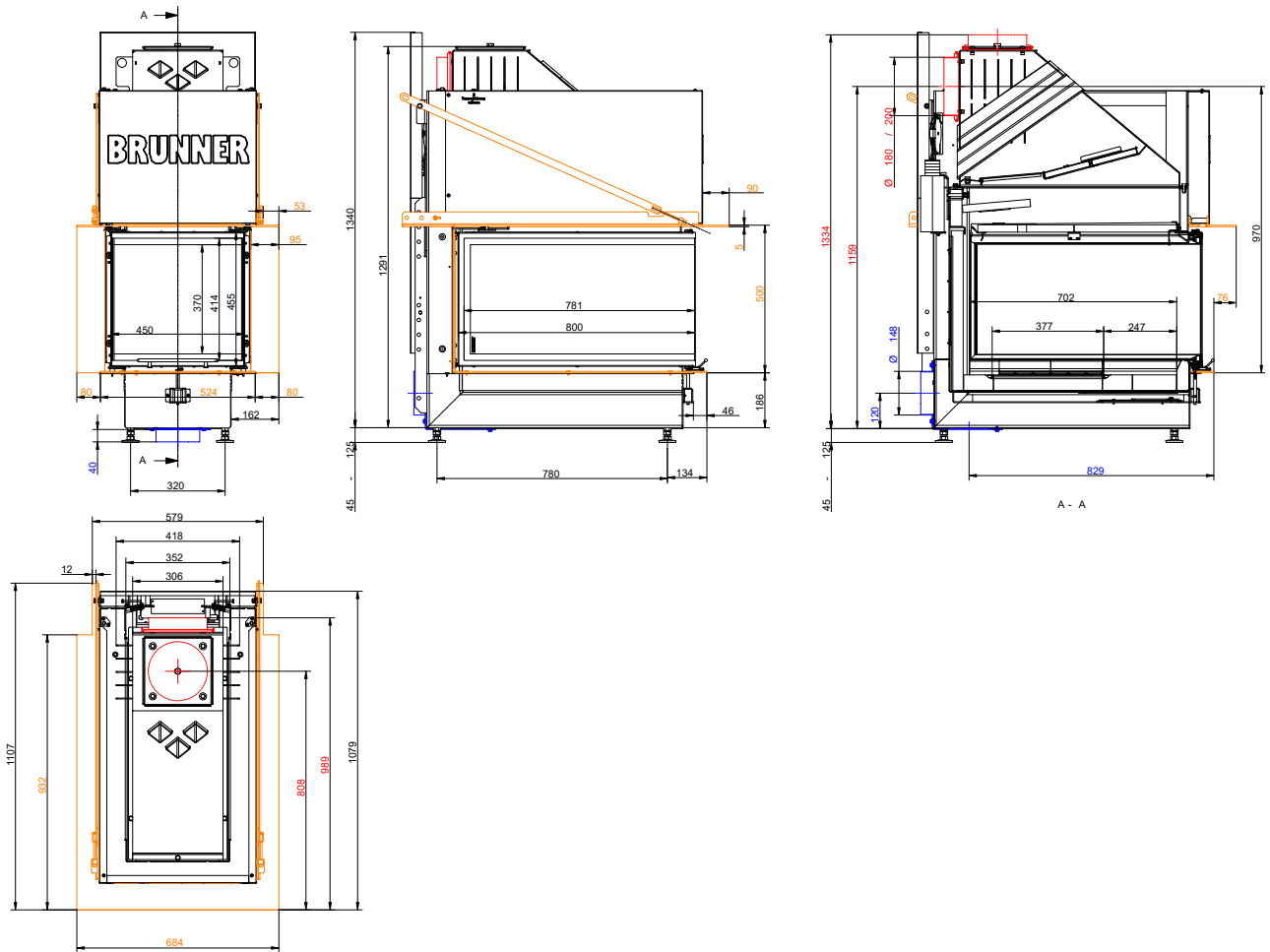


... mit Stahlhaube und Feuertisch



... Detail Feuertisch (schematisch)

Maßblätter - BKH Panorama 45-80-45-80 green

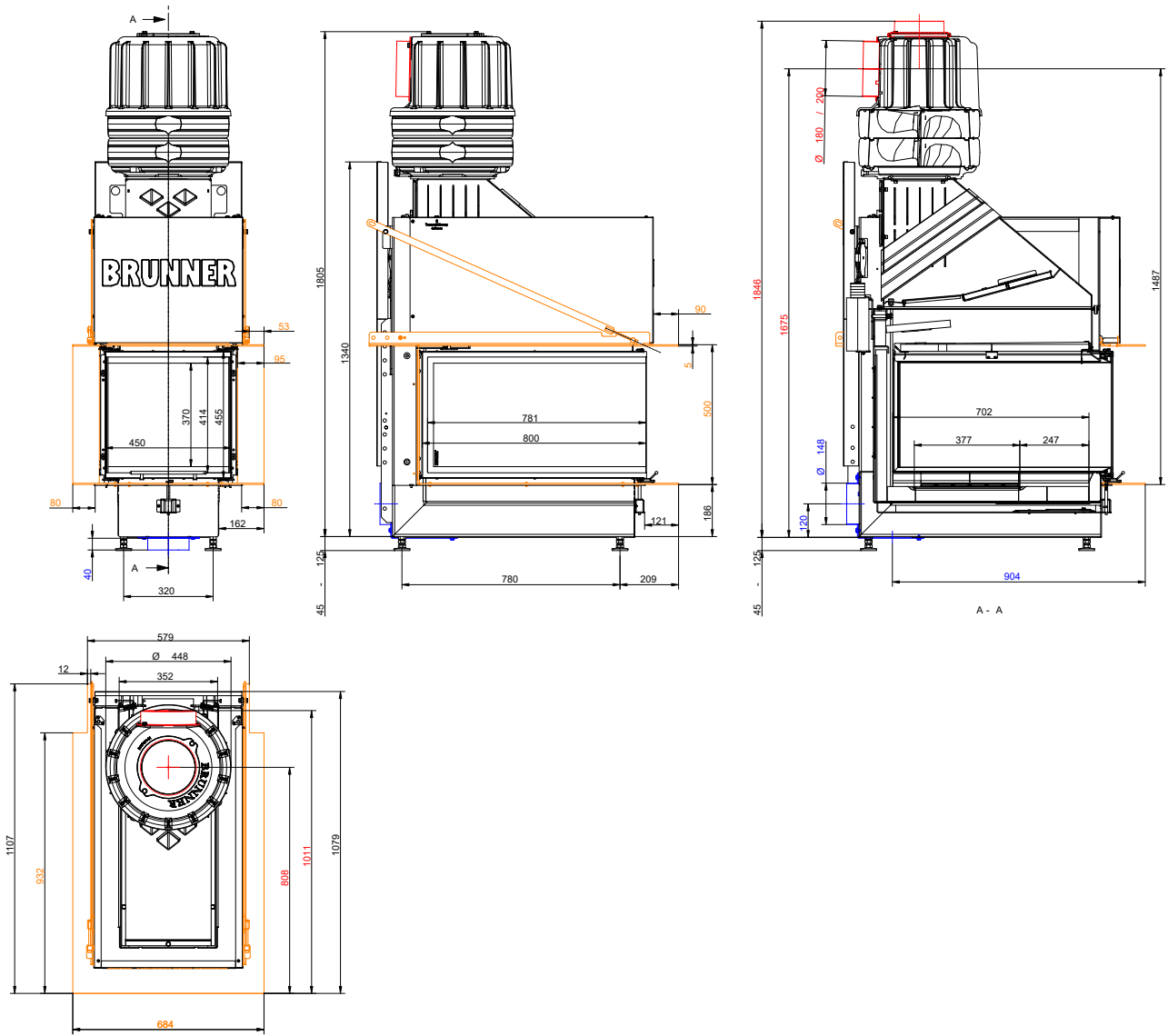


... mit Stahlhaube und Anbaukante

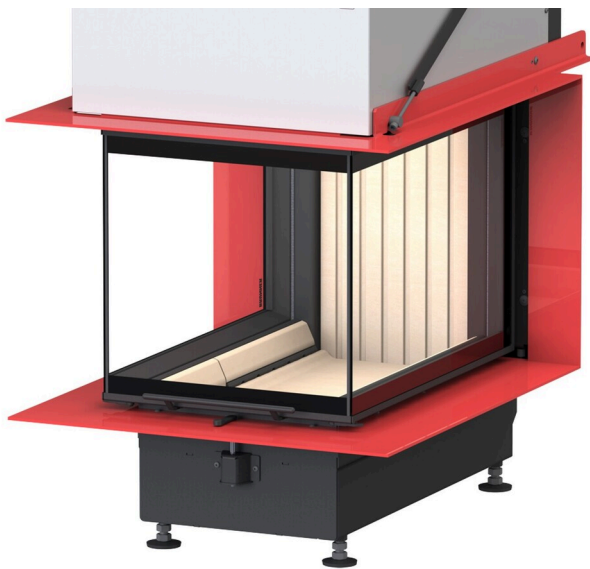


... Detail Anbaukante (schematisch)

Maßblätter - BKH Panorama 45-80-45-80 green

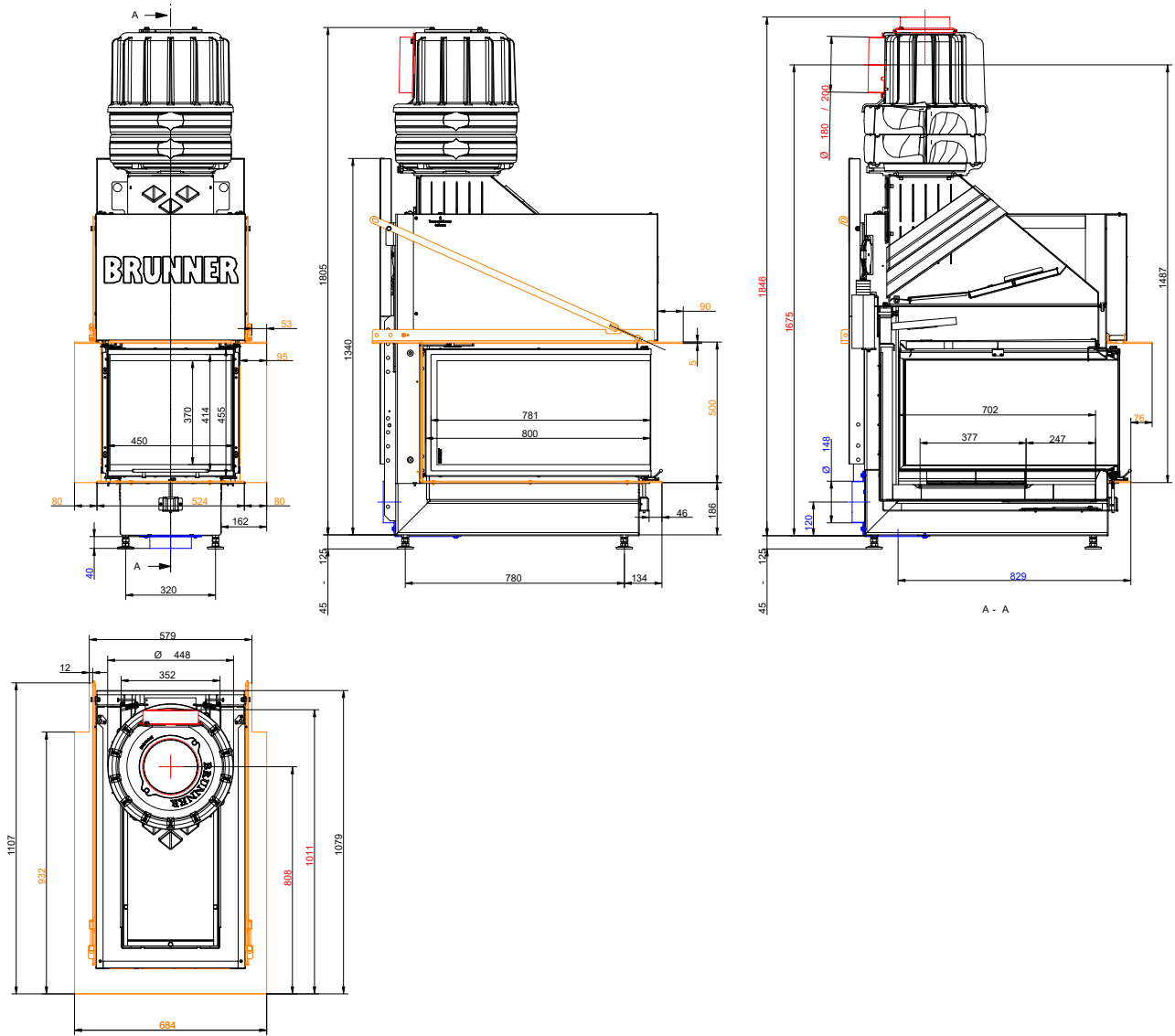


... mit Stahlhaube + MAS und Feuertisch



... Detail Feuertisch (schematisch)

Maßblätter - BKH Panorama 45-80-45-80 green



... mit Stahlhaube + MAS und Anbaukante



... Detail Anbaukante (schematisch)

Für Zeichnungsdaten zur CAD-Planung empfehlen wir PaletteCAD. Laufend aktualisierte Maßzeichnungen unter www.brunner.de
Rahmen/Abgasstutzen/Verbrennungsluftstutzen/Frontvarianten/Traglager farblich markiert.

Planung und Einbau - BKH Panorama 45-80-45-80 green

Geprüft nach		EN 13229 W	EN 13229 WA
Werte bei Betriebsweise		Nennleistung ¹⁾	Speicherbetrieb ²⁾
Daten für Funktionsnachweis			
Nennwärmeleistung	kW	11	-
Brennstoffumsatz	kg/h	3,3	4,5
Feuerungsleistung	kW	13	22
Abgasmassenstrom	g/s	12	19
Abgastemperatur nach			
Stahlhaube	°C	200	250
2 x Speicherringe MAS inkl. Gusshaube MAS ³⁾	°C	-	180
notwendiger Förderdruck	Pa	12	12
Brennstoffmenge	kg	2,5	5,0
Verbrennungsluftbedarf	m ³ /h	32	48
Verbrennungsluftanschluß Ø	mm	150	150
Wärmeverteilung			
Heizeinsatz / Nachheizfläche	%	30 / 30	30 / 30
Glaskeramik / Glaskeramik beschichtet (GKB)	%	40 / 30	40 / 30
Luftquerschnitte ⁴⁾			
Zuluft	cm ²	900	900
Umluft	cm ²	900	900
min. Oberfläche bei geschlossener Kaminhülle			
wärmeabgebende Oberfläche	m ²	4,5	4,5
min. Abstände Feuerstätte			
mit Hitzeschutzblech zur Kaminhülle, Dämmschicht	cm	3	3
zu Kaminhülle, Dämmschicht	cm	5	5
zum Boden (nicht brennbar)	cm	3	3
Brandschutz mit aktiver Hinterlüftung, Zwischenraum			
Mindestdämmstärke bei Aufbau: Ersatzdämmstoff 5 cm aktive Hinterlüftung Wand ⁵⁾			
für Anbauwand (brennbar/nicht brennbar)	cm	5	5
Mindestdämmstärke bei Aufbau: Ersatzdämmstoff 30 cm geschlossener Zwischenraum Decke ⁶⁾			
für Decke (brennbar)	cm	10	10
Brandschutz mit Ersatzdämmstoff			
Mindestdämmstärke bei Aufbau: Ersatzdämmstoff Anbauwand, Decke, Boden ⁶⁾			
mit Hitzeschutzblech, Anbauwand (nicht brennbar) ⁷⁾	cm	6	6
mit Hitzeschutzblech, Anbauwand (brennbar) ⁷⁾	cm	12	12
Anbauwand (nicht brennbar)	cm	8	8
Anbauwand (brennbar)	cm	18	18
Decke (nicht brennbar)	cm	8	8
Decke (brennbar)	cm	22	22
Boden (nicht brennbar)	cm	0	0
Mindestabstände vor der Feuerraumöffnung, Glaskeramik / Glaskeramik beschichtet (GKB)			
brennbare Teile	cm	≥ 120 / ≥ 80	≥ 120 / ≥ 80
Gewicht			
Heizeinsatz + Brennkammer Schamotte/Guss	kg	252 + 50 / 49	
Anforderung/Grenzwerte			
EU / Deutschland	Ökodesign / 1. BImSchV (Stufe 2)		

1) Angaben zu „Nennleistung“ ermittelt mit Stahlhaube ø180 mm und verbautem Katalysator

2) Angaben zu „Speicherbetrieb“ für die Ausführung mit Aufsatzspeicher.

3) Drosselklappe empfohlen

4) Luftquerschnitte wenn als Heizleistung die angegebene Nennwärmeleistung gewünscht ist.

Ulrich Brunner GmbH

Zellhuber Ring 17 - 18

D-84307 Eggenfelden

Telefon: +49 / (0)87 21 / 7 71-0

info@brunner.de | www.brunner.de

Technische und Sortiments-Änderungen sowie Irrtum vorbehalten.

BRUNNER®

Stand: 2024-12-13

Planung und Einbau - BKH Panorama 45-80-45-80 green

- 5) Brandsicherheit: Werte ermittelt in Sicherheitsprüfung mit prüftechnisch erfassten Luftquerschnitten; aktiver Hinterlüftung, Ofenhülle wärmeabgebend ausgeführt.
Dämmstärke 5 cm Calciumsilikatplatte (Fabrikate: Promasil, Silka, Skamol) und 5 cm aktive Hinterlüftung mit diagonal angebrachter Umluft- und Zuluftöffnung von je 75 cm² (5x15 cm). Detaillierte Ausführung vergleiche Aufbauanleitung.
- 6) Brandsicherheit: Werte ermittelt in Sicherheitsprüfung mit prüftechnisch erfassten Luftquerschnitten; Ofenhülle wärmeabgebend ausgeführt.
Angaben zu Ersatzdämmstoff mit Calciumsilikatplatten (Fabrikate: Promasil, Silka, Skamol).
Die Angaben für nicht brennbare Wände/Decken sowie der Aufbau mit geschlossenem Zwischenraum (30 cm) entsprechen den Vorgaben der TROL (Deutschland), siehe Aufbauanleitung.
- 7) Hitzeschutzblech: Zubehör bei BKH Flach-/Tunnel-/Eck-Ausführungen; werkseitig verbaut bei BKH Panorama-Kaminen.