

INSERT À GRANULÉS

PELLKAMIN 10 EVO PLUS



EDILKAMIN S.p.a. ayant son siège social Via P. Moscati
8 - 20154 Milan - Code Fiscal et N° TVA 00192220192

Déclare sous sa propre responsabilité que :
l'inserts à pellet de bois ci-dessous est conforme à la
réglementation UE 305/2011 et à la norme européenne
harmonisée EN 14785:2006

INSERTS à PELLETS, marque commerciale
EDILKAMIN, dénommé PELLKAMIN 10 EVO PLUS

N° de SÉRIE : Réf. Plaque signalétique
Déclaration de performance
PELLKAMIN 10 EVO PLUS (DoP - EK n° 200):
Réf. Plaque signalétique

La société déclare en outre que :
l'inserts à pellet de bois PELLKAMIN 10 EVO PLUS
respectent les exigences des directives européennes
suivantes :
2014/35/UE - Directive basse tension
2014/30/UE - Directive compatibilité électromagnétique

Madame/Monsieur,

Nous vous remercions et nous vous félicitons d'avoir choisi notre produit. Avant de l'utiliser, veuillez lire attentivement cette notice, afin de profiter pleinement et en toute sécurité de toutes les prestations offertes par le produit.

Cette notice fait partie intégrante du produit. Nous vous demandons de la conserver pendant toute la durée de vie du produit. En cas de perte, en demander une copie au revendeur ou la télécharger depuis l'espace de téléchargement sur le site www.edilkamin.com

Destinataires de cette notice

Cette notice s'adresse :

- à ceux qui utilisent le produit à la maison (« UTILISATEUR ») ;
- au technicien qui installe le produit (« INSTALLATEUR »)

Le destinataire de la page est indiqué dans une bande en bas de page (UTILISATEUR ou INSTALLATEUR).

Après avoir déballé le produit, contrôlez que le contenu est intact et complet.

En cas d'anomalie, veuillez contacter immédiatement le revendeur auprès duquel vous avez effectué l'achat, et lui remettre une copie du certificat de garantie et de la facture.

L'installation, le dimensionnement, l'installation et l'utilisation de l'appareil doivent être conformes aux législations locales et nationales ainsi qu'aux normes européennes. Pour l'installation et pour tout aspect non expressément mentionné, se référer aux réglementations locales en vigueur dans chaque pays.

Les schémas figurant dans cette notice sont indicatifs : par conséquent, ils ne se réfèrent pas strictement au produit spécifique et ne sont en aucun cas définitifs.

Le produit est identifié de manière univoque par un numéro le « coupon de contrôle », qui se trouve sur le certificat de garantie présent dans l'emballage

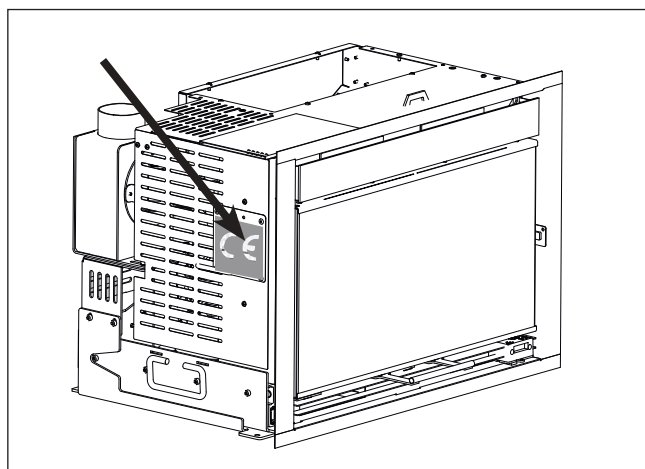
Nous vous demandons de conserver :

- le certificat de garantie que vous avez trouvé dans le produit
- la preuve d'achat que le revendeur vous a remise
- la déclaration de conformité que l'installateur vous a remise

Les conditions de garantie sont indiquées dans le certificat de garantie que vous trouverez dans le produit et on web site www.edilkamin.com

La garantie ne couvre que les défauts de fabrication effectifs et non pas, par exemple, des problèmes liés à l'installation ou au réglage.

La plaque de marquage CE se trouve a gauche



Cadre d'encadrement en option

SIGNIFICATION DES SYMBOLES

Les symboles figurant dans ce manuel sont les suivants :



ATTENTION :

il faut avoir lu attentivement et bien compris le message dont il s'agit car le non-respect de son contenu peut endommager sérieusement le produit et mettre en danger la sécurité des personnes qui l'utilisent.



INFORMATIONS :

le non-respect des consignes compromet l'utilisation du produit.



SÉQUENCE OPÉRATIONNELLE :

suivre les instructions relatives aux procédures à respecter pour les opérations décrites

- Le produit n'a pas été conçu pour être utilisé par des personnes, y-compris les enfants, dont les capacités physiques, sensorielles ou mentales sont réduites.
- Le produit n'a pas été conçu pour la cuisson.
- Le produit a été conçu pour brûler des granulés de bois de catégorie A1 conformément à la norme UNI EN ISO 17225-2, selon les quantités et des modalités décrites dans ce manuel.
- Le produit a été conçu pour un usage interne et dans des milieux exposés à un taux d'humidité normal.
- Conserver le produit dans un lieu sec, à l'abri des intempéries.
- Pour la garantie légale et conventionnelle, se référer au certificat de garantie inclus dans le produit : à noter notamment qu'Edilkamin et le revendeur ne sauraient être tenus responsables de dommages issus d'une installation ou d'entretiens incorrects.

Les risques mettant en danger la sécurité peuvent être causés par :

- Une installation dans des locaux non conformes, exposés notamment à des risques d'incendie. **NE PAS INSTALLER DANS DES LOCAUX** exposés à un risque d'incendie.
- Un contact avec le feu et les parties chaudes (ex. : verre et tuyaux). **NE PAS TOUCHER LES PARTIES CHAUDES** et, lorsque le poêle est éteint mais encore chaud, toujours utiliser le gant afin d'éviter toute brûlure.
- Un contact avec des parties électriques sous tension (internes). **NE PAS ACCÉDER AUX PARTIES INTERNES SOUS TENSION.** Danger d'électrocution.
- L'utilisation de produits d'allumage inappropriés (ex. : alcool). **NE PAS ALLUMER NI RANIMER LA FLAMME EN PULVÉRISANT DES PRODUITS LIQUIDES OU À L'AIDE D'UN LANCE-FLAMMES** afin d'éviter toute brûlure grave et tout dommage matériel et corporel.
- L'utilisation d'un combustible autre que des granulés de bois. **NE PAS BRÛLER DANS LA CHAMBRE DE COMBUSTION DES DÉCHETS, DES MATIÈRES PLASTIQUES OU TOUT AUTRE PRODUIT AUTRE QUE DES GRANULÉS DE BOIS.** Il sera ainsi possible d'éviter de salir le produit, d'incendier le conduit de fumée et de nuire à l'environnement.
- Un nettoyage à chaud de la chambre de combustion. **NE PAS ASPIRER À CHAUD** afin d'éviter tout endommagement de l'aspirateur et toute dispersion de fumée dans la pièce.
- Un nettoyage du conduit de cheminée à l'aide de différentes substances. **NE PAS EFFECTUER DES NETTOYAGES MANUELS À L'AIDE DE PRODUITS INFLAMMABLES** afin d'éviter tout incendie ou tout retour de flammes.
- Le nettoyage de la vitre chaude avec des produits inappropriés. **NE PAS NETTOYER LA VITRE À**

CHAUD AVEC DE L'EAU OU DES SUBSTANCES AUTRES QUE LES PRODUITS À VITRES RECOMMANDÉS afin d'éviter toute fissure de la vitre ou tout endommagement irréversible.

- Le dépôt de matériaux inflammables sans respecter les distances de sécurité indiquées dans ce manuel. **NE PAS POSER DU LINGE SUR LE PRODUIT. NE PAS POSITIONNER DE SÉCHOIRS À DES DISTANCES INFÉRIEURES AUX DISTANCES DE SÉCURITÉ.** Tenir toute forme de liquide inflammable à l'écart du produit. Risque d'incendie.
- L'occlusion des bouches d'aération dans la pièce ou des entrées d'air. **NE PAS OBSTRUER LES BOUCHES D'AÉRATION NI BLOQUER LE CONDUIT DE FUMÉE** afin d'éviter tout retour de fumée dans la pièce et, par conséquent, tout dommage matériel et corporel.
- L'utilisation du produit en guise de support ou d'échelle. **NE PAS MONTER SUR LE PRODUIT NI S'EN SERVIR COMME SUPPORT** afin d'éviter tout dommage matériel et corporel.
- L'utilisation du poêle avec chambre de combustion ouverte. **NE PAS UTILISER LE PRODUIT LORSQUE LA PORTE EST OUVERTE.**
- L'ouverture de la porte avec dispersion de matériaux incandescents. **NE jeter AUCUN matériau incandescent à l'extérieur du produit.** Risque d'incendie.
- L'utilisation d'eau en cas d'incendie. **APPELER LES AUTORITÉS** en cas d'incendie.

En cas de doutes, ne pas prendre d'initiatives individuelles mais contacter le revendeur ou l'installateur.

Lire attentivement les instructions d'utilisation de ce manuel pour la sécurité.

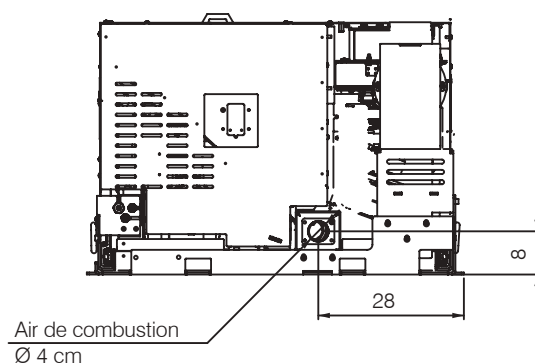
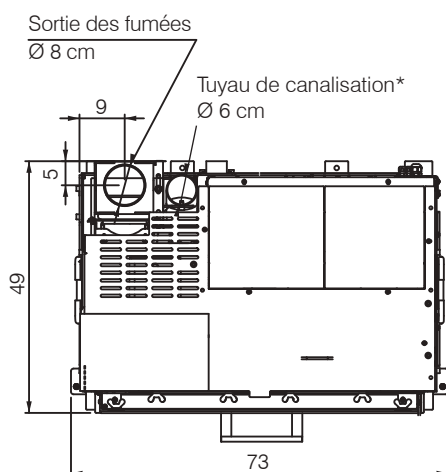
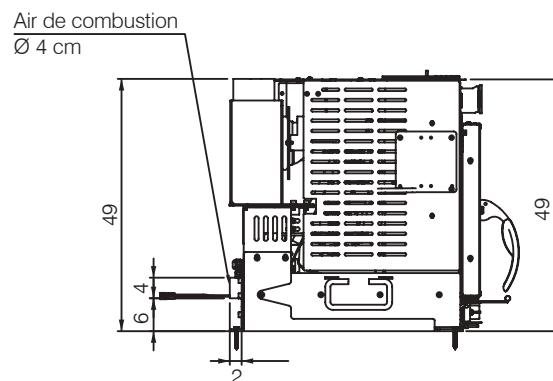
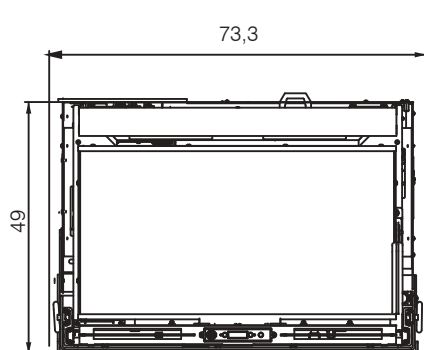
Les SAV et les revendeurs Edilkamin sont indiqués au web site www.edilkamin.com.

ATTENTION:
extraction de l'insert opération à effectuer lorsque l'insert est éteint.



ASSUREZ-VOUS QUE L'INSERT SOIT FIXE SUR LE SOCLE

Pellkamin 10 Evo Plus (cm)

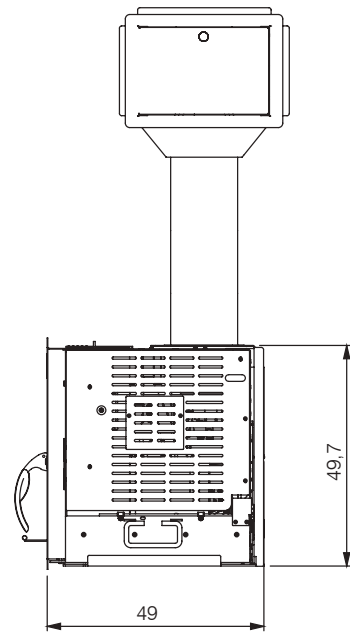
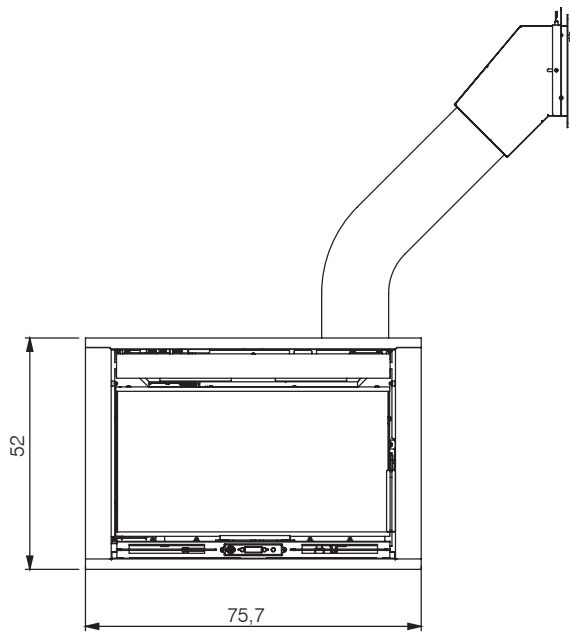
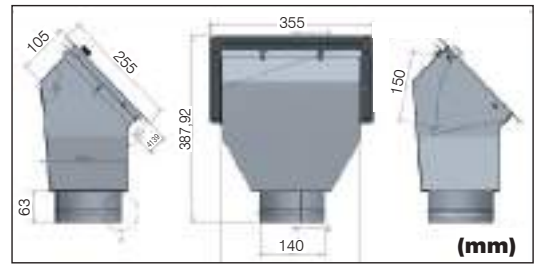


NOTE:

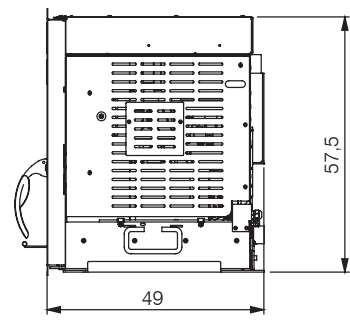
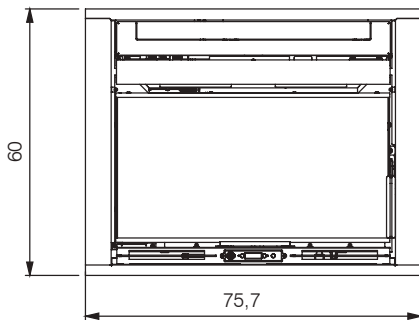
- Le produit est avec le ventilateur gauche *sur le devant. L'installateur peut l'orienter vers la canalisation comme indiqué dans ce manuel.
- Cadre d'encadrement en option 76Lx52h
- Le diamètre de sortie des fumées du produit n'est pas le diamètre du system de évacuation des fumées, qu'il faut dimensionner avec les normes (liste pas complète) EN 13384, EN 1443, EN 1856, EN 1457.
- La longueur de la canalisation et la température de l'air en canalisation dépendent des conditions de emploi et de installation. On suggère de dimensionner le system de canalisation selon les pertes de charges et de employer des tuyaux avec le minimum de perte de charge.

PELLKAMIN 10 EVO PLUS (cm)

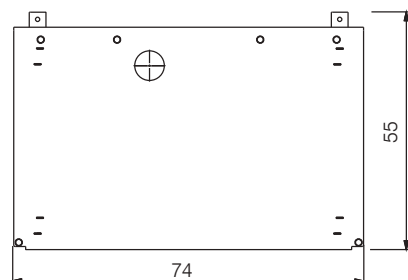
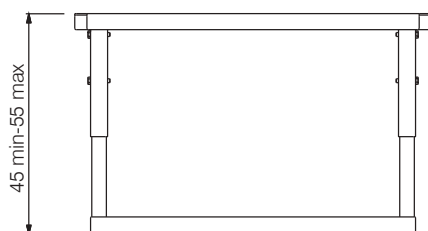
- chargement par trappe



- tiroir de chargement frontal



Est disponible en option CHEVALET:



DONNÉES TECHNIQUES - EN 14785

Les résultats sont obtenus avec nettoyage vitre fermé. Pour l'installateur, utiliser le joint en dotation.

	Pellkamin 10 Evo Plus		
	Puissance nominale	Puissance réduite	
Puissance utile	10,5	3,5	kW
Rendement	89,1	93,9	%
Émission CO à 13% O ₂	0,007	0,020	%
Température des fumées	188	86	°C
Consommation de combustible *	2,5	0,8	kg/h
Capacité du réservoir	11		kg
Tirage	12	10	Pa
Autonomie	4	14	heures
Volume chauffable **	275		m ³
Diamètre du conduit de fumées	80		mm
Diamètre du conduit de prise d'air	40		mm
Poids avec emballage	147		kg
Catégories d'efficacité énergétique, selon les règlements de l'UE 2015-1186 (A++/G)	A+		

* Pour le calcul de la consommation, on a utilisé une puissance calorifique de 4,8 kW/kg.

** Le volume chauffable est calculé en considérant une demande de chaleur de 33 Kcal/m³ heure.

Le peut fonctionner en sécurité même avec un tirage plus haut.

Un tirage excessif, pourrait entraîner un arrêt et / ou une diminution des performances.

NOTE:

Le Ø de la sortie des fumées n'est pas le Ø de la cheminée qui devra être dimensionné.

DONNÉES TECHNIQUES POUR LE DIMENSIONNEMENT DU CONDUIT DE CHEMINÉE qui doit quoi qu'il en soit respecter les indications de cette fiche ainsi que les normes d'installation de chaque produit

	Puissance nominale	Puissance réduite	
Température de sortie des fumées sur l'évacuation	226	103	°C
Tirage minimum	0,01		Pa
Débit des fumées	6,8	3,3	g/s

CARACTÉRISTIQUES ÉLECTRIQUES

Alimentation	230 Vac +/- 10% 50 Hz		
Puissance absorbée moyenne nominale	170 W		
Puissance absorbée moyenne réduite	48 W		
Puissance absorbée en veille	2 W		
Puissance absorbée à l'allumage	300 W		
Fréquence radiocommande (fournie)	2,4 GHz		
Protection	Fusible 4 AT, 250 Vac 5x20		

Les données ci-dessus sont indicatives et relevées en phase de certification par l'organisme notifié dans les conditions respectant les normes.

EDILKAMIN s.p.a. se réserve le droit de modifier les produits sans aucun préavis en vue de les améliorer.



Edilkamin S.p.A.
20045 Lainate (MI), Italy - Mascagni 7
Tel. +39 0362 505921
Fax +39 0362 505922
mail@edilkamin.com
www.edilkamin.com

Copertura di A 100.000 m² - 1475
9400 mq/m²
Pelle Marmorato, 10 a P. Marmorato F
Rapp. Imp. di Edilkamin 030/0300 480
SCA n° 171488
Cod. F. fiscale in Partita IVA 001180203102

EXIGENCES D'INFORMATIONS APPLICABLES AUX DISPOSITIFS DE CHAUFFAGE DÉCENTRALISÉS À COMBUSTIBLE SOLIDE - RÉGULATION (EU) 2015/1185 E 2015/1186

Producteur	Edilkamin S.p.A.
Marque	Edilkamin
Référence(s) du modèle	Pellkamin 10 Evo Plus
Descrizione	Poele Granulé bois
Fonction de chauffage indirect	non
Puissance thermique directe	10,5 kW
Norme	EN 14785
Notified Body	Acteco srl (Via Amman 41 ,33084 Cordenons-PN-Italy) NB1880

Combustible	Combustible de référence (unique):	Émissions dues au chauffage des locaux à la puissance thermique nominale				Émissions dues au chauffage des locaux à la puissance thermique minimale			
		PM	OGC	CO	NOx	PM	OGC	CO	NOx
P = particules, COG = composés organiques gazeux, CO = monoxyde de carbone, NOx = oxydes d'azote.									
Requis uniquement si le facteur de correction F(2) ou F(3) est appliqué.									
		mg/m3 at 13%O2				mg/m3 at 13%O2			
Bois comprimé ayant un taux d'humidité < 12 %	oui	15	8	86	106	18	3	244	74

Respecter les précautions particulières pour le montage, l'installation et l'entretien, indiquées dans le manuel qui accompagne le produit.

Jusqu'en 01/01/2022

ηs [%]	85,4
EEl [%]	125
Classe d'efficacité énergétique	A+

à partir de 01/01/2022

ηs [%]	85,4
EEl [%]	125
Classe d'efficacité énergétique	A+

Selon (EU) 2015/1186 e 2015/1185

Caractéristiques pour une utilisation avec le combustible de référence uniquement

$$EEI = (\eta_{th, nom} - BLF) - 10\% + F(2) + F(3) - F(4) - F(5)$$

BLF = 1,45

$$\eta_{th, nom} = \eta_{th, nom}$$

$$\eta_s = \eta_{th, nom} - 10\% + F(2) + F(3) - F(4) - F(5)$$

F5 pas à prendre en consideration

Puissance thermique			
Caractéristique	Symbole	Valeur	Unité
Puissance thermique nominale	P _{nom}	10,5	kW
Puissance thermique minimale (indicative)	P _{min}	3,5	kW

Rendement utile (PCI brut)			
Caractéristique	Symbole	Valeur	Unité
Rendement utile à la puissance thermique	η _{th, nom}	89,1	%
Rendement utile à la puissance thermique minimale (indicatif)	η _{th, min}	93,9	%

Consommation d'électricité auxiliaire			
Caractéristique	Symbole	Valeur	Unité
À la puissance thermique nominale	e _{l, max}	0,160	kW
À la puissance thermique minimale	e _{l, min}	0,048	kW
En mode veille	e _{l, sp}	0,002	kW

Type de contrôle de la puissance thermique/de la température de la pièce (sélectionner un seul type)		
contrôle de la puissance thermique à un palier, pas de contrôle de la température de la pièce	non	
contrôle à deux ou plusieurs paliers manuels, pas de contrôle de la température de la pièce	non	
contrôle de la température de la pièce avec thermostat mécanique	non	
contrôle électronique de la température de la pièce	non	
contrôle électronique de la température de la pièce et programmeur journalier	non	
contrôle électronique de la température de la pièce et programmeur hebdomadaire	oui	

$$F(4) = CC \cdot \frac{0,2 \cdot e_{l, max} + 0,8 \cdot e_{l, min} + 1,3 \cdot e_{l, sp}}{P_{nom}} \cdot 100[\%]$$

F (2) 7,0 % jusqu'en 2022

F (2) 7,0 % dal 2022

Autres options de contrôle (sélectionner une ou plusieurs options)

contrôle de la température de la pièce, avec détecteur de présence	non
contrôle de la température de la pièce, avec détecteur de fenêtre ouverte	non
contrôle à distance	oui

F (3) 1,0 % jusqu'en 2022

F (3) 1,0 % à partir de 2022

contact

Nom et adresse du fabricant
EDILKAMIN S.p.A.
Via Mascagni 7
20045 Lainate (MI) - ITALY

www.edilkamin.com
mail@edilkamin.com
Directeur général
Paolo Gusella

PRÉPARATION ET DÉBALLAGE

Les matériaux qui composent l'emballage ne sont ni toxiques ni nocifs et ne requièrent donc aucune procédure d'élimination particulière.

Le stockage, l'élimination ou, éventuellement, le recyclage sont à la charge de l'utilisateur final conformément aux lois en vigueur en la matière.

Dans le poêle se trouvent :

- la radiocommande,
- le certificat de garantie,
- cette notice,
- le cordon d'alimentation électrique,
- poignée amovible (main froide) pour l'ouverture de la porte.



Il est conseillé de déplacer le produit en position verticale à l'aide de moyens appropriés en se conformant aux normes en vigueur en matière de sécurité. Ne pas retourner l'emballage et faire particulièrement attention aux pièces à assembler.

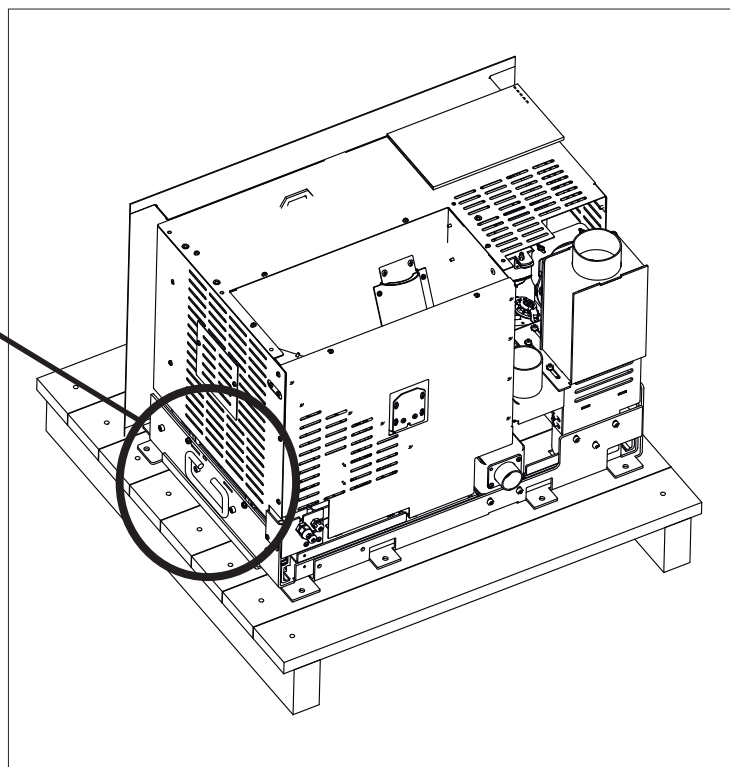
Les matériaux d'emballage (par exemple les plastiques, les films) peuvent être dangereux pour les enfants. Ils présentent un risque d'étouffement. Tenir les emballages hors de portée des enfants.

POIGNÉES POUR LE TRANSPORT.

Pour faciliter le transport, est équipé de poignées.



Prendre toutes les précautions nécessaires pour éviter le renversement du produit

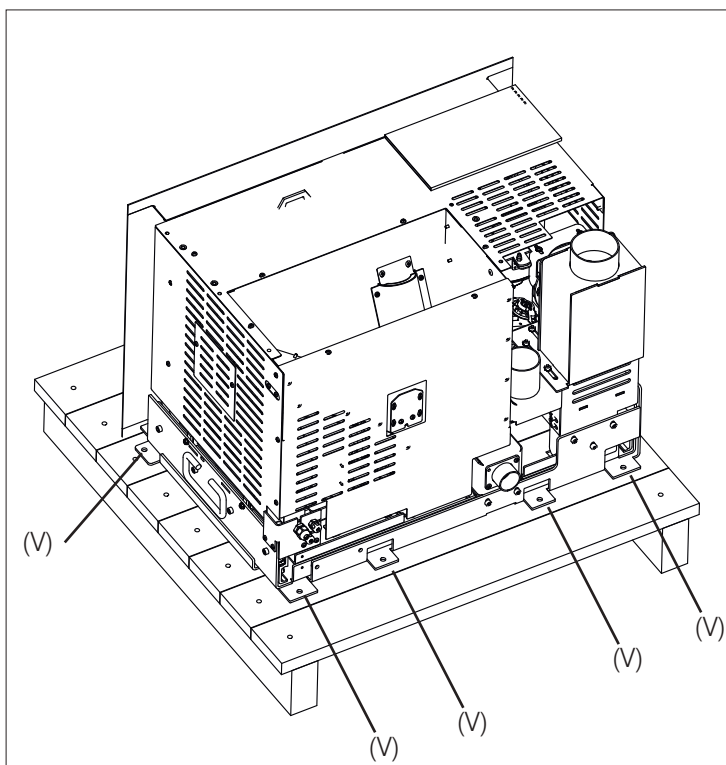




NE PAS ESSAYER DE RETIRER LE PRODUIT SUR LA PALETTE AVANT D'AVOIR ENLEVÉ LES FLANCS ET DÉVISSÉ LES VIS QUI LE FIXENT À LA PALETTE.

POUR ENLEVER LE POELE DE LA PALETTE

- Dévissé les vis qui le fixent à la palette.



DESSINS INDICATIFS, PAS TOUJOURS RÉFÉRÉS AU MODÈLE SPÉCIFIQUE.

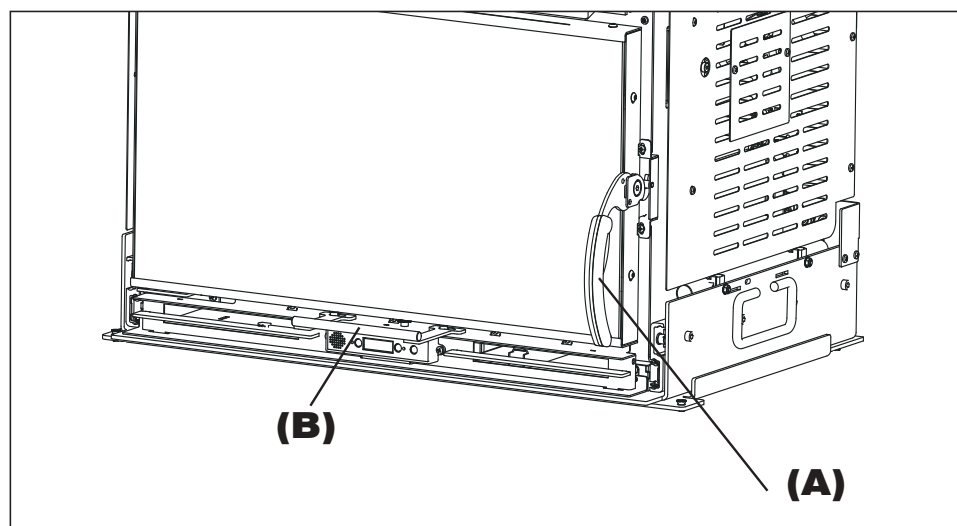
DÉBALLAGE

L'emballage prévoit une inspection afin de vérifier l'état du produit.

À la réception, vérifier et signaler immédiatement au revendeur les anomalies éventuelles.

L'emballage est composé d'un seul colis qui contient

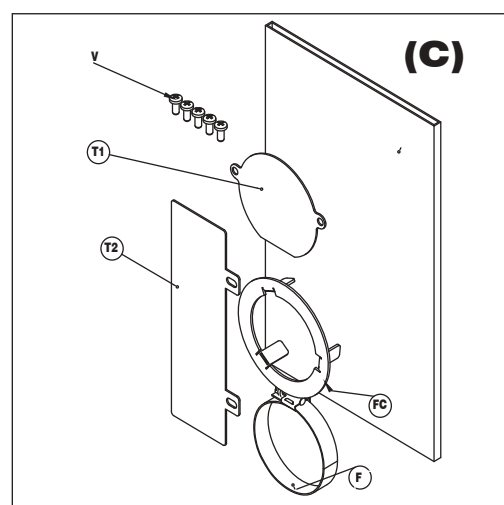
Description	Quantité (pz)
Inserts	1
Poignée amovible (main froide) (A) pour ouverture de la porte	1
Main froide (B) pour extraire le produit, éteindre et fixé à terre	1
Articles pour la transformation en version canalisée (C)	1



DESSINS INDICATIFS, PAS TOUJOURS RÉFÉRÉS AU MODÈLE SPÉCIFIQUE.

Le contenu (C) pour transformer en version canalisée est le suivant:

- Collier avec vis (F)
- Collier du ventilateur (FC)
- Vis (V)
- Capuchon de première protection (T1)
- Capuchon dessous le ventilateur (T2)



NOTE:

La cadre d'encadrement, les chevalet, le kit tiroir de chargement frontal, le kit de chargement par trappe sont en option.

AVANT-PROPOS SUR L'INSTALLATION

Ne pas oublier que :

- Seul le personnel qualifié en mesure de délivrer la déclaration de conformité est autorisé à installer le produit.
- L'installation et l'utilisation du produit doivent être conformes aux lois locales et nationales ainsi qu'aux normes européennes. La norme de référence en Italie est la norme UNI 10683.
- En cas d'installation dans une copropriété, obtenir l'accord préalable de l'administrateur.

Les indications générales suivantes ne sauraient remplacer le contrôle des normes locales ni impliquer la responsabilité sur le travail de l'installateur.

Contrôle de la conformité de la pièce où le produit sera installé

- Le volume de la pièce doit être supérieur à 20 m³.
- Le sol doit pouvoir supporter le poids du produit et des accessoires.
- Mettre le produit à niveau.
- Ne pas installer le produit dans la chambre à coucher, dans les toilettes ou dans des pièces contenant un autre produit de prélèvement d'air pour la combustion ou dans des zones caractérisées par une atmosphère explosive. Tout éventuel ventilateur d'extraction fonctionnant dans la même pièce ou zone d'installation du produit peut provoquer des problèmes de tirage.
- En Italie, contrôler les compatibilités conformément aux normes UNI 10683 et UNI 7129 en présence de produits à gaz.

Protection contre la chaleur et distances de sécurité

Toutes les surfaces du bâtiment à proximité du produit doivent être protégées contre la surchauffe.

Les mesures d'isolation à adopter dépendent du type de surfaces.

Le produit doit être installé conformément aux conditions de sécurité suivantes :

- Distance minimum sur les côtés de 10 cm et à l'arrière de 10 cm par rapport aux matériaux inflammables.
- Aucun matériau inflammable ne peut être placé à moins de 80 cm devant le poêle.

En cas de contact avec un mur de bois ou en autre matériau inflammable, il faut isoler de façon appropriée le conduit d'évacuation des fumées.

En cas d'installation sur un sol en matériau inflammable et/ou combustible ou à capacité de charge insuffisante, il est conseillé de positionner le produit sur une plaque en acier ou en verre en vue de la distribution de la charge.

Demander les options au revendeur.

Remarques sur l'emplacement du produit

Le produit a été conçu pour fonctionner dans toutes les conditions climatiques. En cas de conditions particulières, comme un vent fort, des systèmes de sécurité pourraient intervenir pour éteindre le produit. Contacter le Centre d'Assistance Technique agréé Edilkamin.



NOTE:

Le Ø de la sortie des fumées n'est pas le Ø de la cheminée qui devra être dimensionné.

**SYSTÈME CHEMINÉE
(Conduit de cheminée, conduit de fumée et cheminée)**

Ce chapitre a été rédigé conformément aux normes européennes EN 13384, EN 1443, EN 1856 et EN 1457. L'installateur doit tenir compte de ces normes ainsi que de toute autre norme locale. Le présent manuel ne saurait en aucun cas remplacer les normes en vigueur. Raccorder le produit à un système adéquat d'évacuation des fumées en mesure d'évacuer en toute sécurité les fumées produites par la combustion.

Avant la mise en place du produit, l'installateur doit s'assurer de la conformité du conduit de fumée.

CONDUIT DE CHEMINÉE, CONDUIT DE FUMÉE

Le conduit de cheminée (conduit qui raccorde la bouche de sortie des fumées de la chambre de combustion à l'entrée du conduit de fumée) et le conduit de fumée doivent en outre :

- Recevoir l'évacuation d'un seul produit (l'évacuation de plusieurs produits en même temps est interdite).
- Se développer surtout dans le sens vertical.
- Ne présenter aucun segment en contre-pente.
- Présenter une section interne de préférence circulaire et quoi qu'il en soit avec un rapport entre les côtés inférieur à 1,5.
- Finir sur le toit par une cheminée appropriée. L'évacuation murale directe ou vers des espaces clos, même à l'air libre, est interdite.

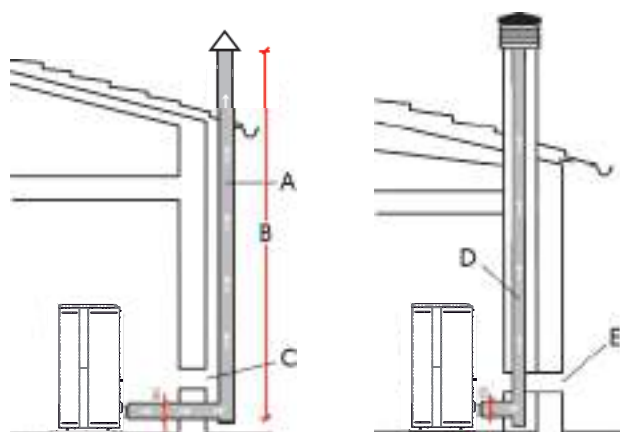
- Être réalisés à partir de matériaux caractérisés par une classe de réaction au feu A1 conformément à la norme UNI EN 13501 ou à une norme nationale équivalente.
- Être dûment certifiés avec, s'ils sont en métal, une plaque de cheminée adéquate.
- Conserver la section initiale ou la modifier uniquement au-dessus de la sortie du produit et non pas le long du conduit de fumée.

LE CONDUIT DE CHEMINÉE

Outre les prescriptions générales valables pour le conduit de cheminée et le conduit de fumée, le conduit de cheminée :

- Ne peut pas être en matériau métallique flexible.
- Doit être isolé s'il passe dans des espaces non réchauffés ou à l'extérieur.
- Ne doit pas traverser des espaces où l'installation de générateurs de chaleur à combustion est interdite, ou bien des espaces exposés à un risque d'incendie ou impossibles à contrôler.
- Doit permettre la récupération de la suie et être contrôlable.
- Doit présenter au maximum 3 coudes d'une amplitude maximale de 90°.
- Ne doit présenter qu'un seul segment horizontal d'une longueur maximale conseillée de 3 mètres en fonction du tirage. Doit tenir compte quoi qu'il en soit du fait que les segments longs favorisent l'accumulation de la saleté et qu'ils sont plus difficiles à nettoyer.

CAS TYPIQUES



- A :** conduit de fumée en acier isolé conformément à la norme EN 1856
- B :** hauteur minimale 1,5 m et, en tous cas, au-delà de la gouttière du toit
- C-E :** prise d'air depuis l'extérieur (section passante d'au moins 80 cm²)
- D :** conduit de fumée en acier à l'intérieur du conduit de cheminée existant en dur

LE CONDUIT DE FUMÉE :

Outre les prescriptions générales valables pour le conduit de cheminée et le conduit de fumée, le conduit de fumée :

- Ne doit servir qu'à l'évacuation des fumées.
- Doit être correctement dimensionné pour satisfaire l'évacuation des fumées (UNI 13384-1).
- Doit être de préférence isolé, en acier, avec une section interne circulaire. Si cette section est rectangulaire, le rayon des arêtes ne doit pas être inférieur à 20 mm et le rapport entre les dimensions internes $< 1,5$.
- Doit présenter normalement une hauteur minimale de 1,5 mètre.
- Doit maintenir une section constante.
- Doit être imperméable et thermiquement isolé pour garantir le tirage.
- Doit prévoir de préférence une chambre de récupération des granulés non brûlés et de toute éventuelle condensation.
- Doit être propre s'il n'est pas neuf afin d'éviter tout risque d'incendie.
- Il est généralement conseillé de tuber le conduit de fumée si son diamètre dépasse 150 mm.

SYSTÈME TUBÉ :

Outre les prescriptions générales valables pour le conduit de cheminée et le conduit de fumée, le système tubé :

- Doit fonctionner sous pression négative.
- Doit être contrôlable.
- Doit respecter les indications locales.

LA CHEMINÉE

- Doit être anti-vent.
- Doit présenter une section interne équivalant à celle du conduit de fumée et une section de passage des fumées en sortie équivalant à deux fois la section interne du conduit de fumée.
- En cas de conduits de fumée accouplés (et espacés l'un de l'autre d'au moins 2 m), la cheminée qui reçoit l'évacuation du produit à combustible solide ou celui du plan le plus haut doit surmonter l'autre d'au moins 50 cm.
- Doit dépasser la zone de reflux (en Italie, la norme de référence est la norme UNI 10683 point 6.5.8.).
- Doit permettre un entretien de la cheminée.

PRISE D'AIR EXTÉRIEURE

Nous conseillons généralement deux modalités alternatives de garantir l'afflux d'air nécessaire pour la combustion.

Prise d'air indirecte

Prévoir au sol une prise d'air d'une surface utile (sans les grilles ou d'autres dispositifs de protection) d'au moins 80 cm² (diamètre 10 cm).

Nous conseillons, afin d'éviter les courants d'air, de prévoir la prise d'air à l'arrière du poêle ou derrière un radiateur.

Nous conseillons de ne pas la disposer face au produit de manière à éviter tout courant d'air gênant.

Prise d'air directe

Prévoir une prise d'air, d'une section utile (sans grilles ni d'autres dispositifs de protection) égale à la section du trou d'entrée d'air à l'arrière du produit.

Raccorder la prise d'air au trou à l'aide d'un tuyau pouvant être également flexible. Augmenter le diamètre du tube si le tube n'est pas lisse : évaluer les pertes de charge

Nous conseillons de ne pas dépasser 5 m et de effectuer au maximum 3 coudes en fonction du tirage du conduit de fumée.

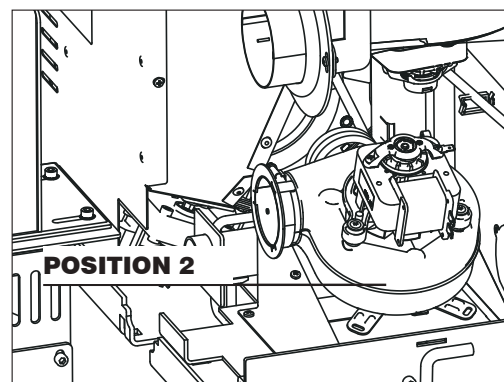
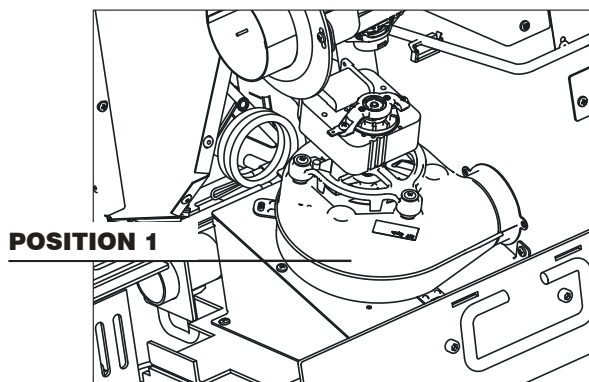
L'afflux d'air peut provenir d'une pièce située à proximité à condition que :

- Le flux ne rencontre aucun obstacle en passant à travers les ouvertures permanentes communiquant avec l'extérieur.
- La pièce située à proximité de celle d'installation du produit ne soit pas en dépression par rapport au milieu extérieur.
- La pièce située à proximité ne serve pas de garage, de salle de bains, de chambre à coucher ni à des activités présentant un risque d'incendie.
- La pièce située à proximité ne soit pas un espace commun de l'immeuble.

En Italie, la norme UNI 10683 indique que la ventilation est suffisante même si le maintien de la différence de pression entre milieu extérieur et milieu intérieur égale ou inférieure à 4 PA (norme UNI EN 13384-1) est garanti. L'installateur qui délivre la déclaration de conformité est responsable de ces conditions.

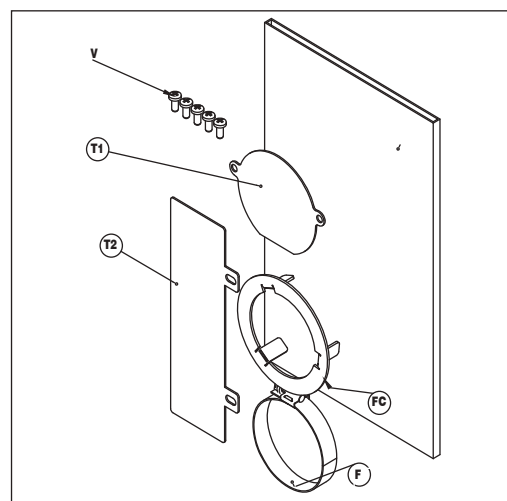
**SEULEMENT LE PERSONNEL AUTORISÉ PEUT EFFECTUER LES CONNEXIONS.
N'EFFECTUEZ CHAQUE OPÉRATION QU'AVEC L'ÉLECTRICITÉ DÉBRANCHÉE.**

SUIVRES LES INDICATIONS DESSOUS POUR PASSER DE LA POSITION 1 A LA 2, EN CANALISATION :



Le contenu (C) pour transformer en version canalisée est le suivant:

- Collier avec vis (F)
- Collier du ventilateur (FC)
- Vis (V)
- Capuchon de première protection (T1)
- Capuchon dessous le ventilateur (T2)

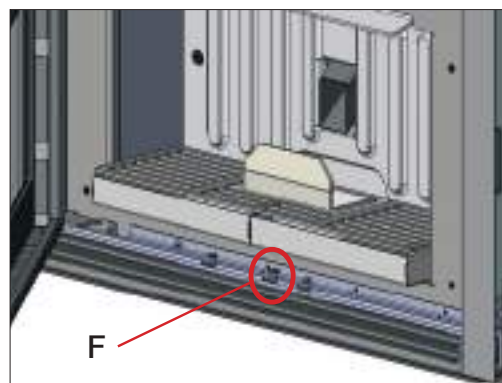


EXTRACTION DE L'INSERT

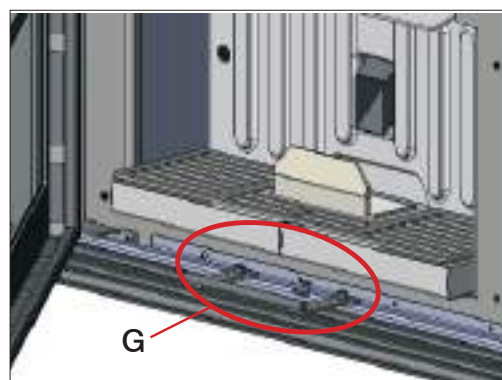
ATTENTION :
ASSUREZ-VOUS QUE L'INSERT SOIT FIXE SUR LE
SOCLE

Pour extraire l'insert, procéder comme suit :

- Ouvrir la porte et soulever le dispositif de blocage du coulissement (F).



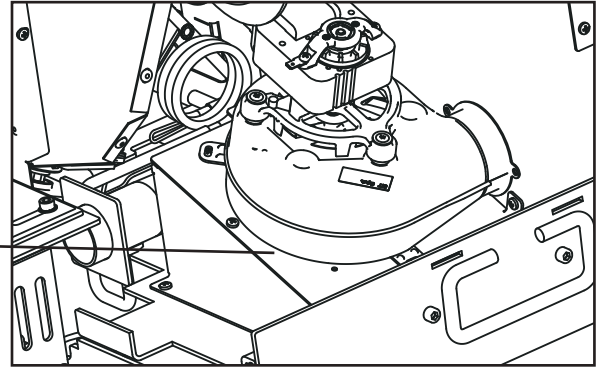
- Accrocher la poignée en dotation au deux pivots fixés sur la grille inférieure (G) et tirer l'insert
Au moyen de la poignée (G), tirer l'insert vers soi jusqu'en fin de course .



DECONNECTER LE VENTILATEUR, LE DEVISSER ET LE ENLEVER

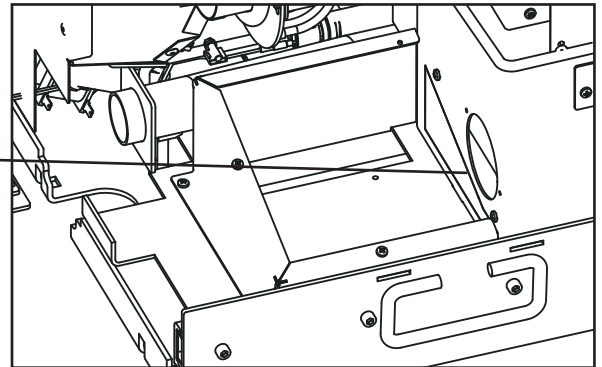
DEVISSER ET ENLEVER LA PLAQUE A

PLAQUE A



ENLEVER LA PLAQUE B

PLAQUE B

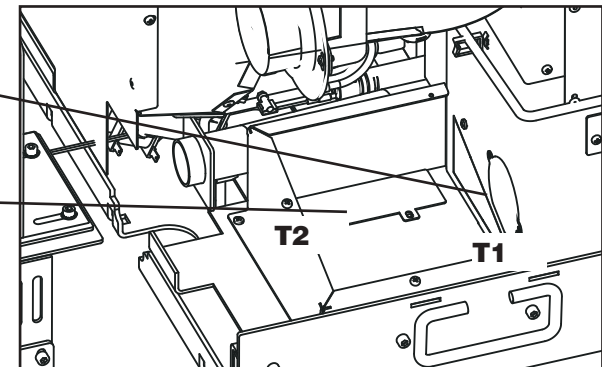


POSITIONNER ET VISSER LA CAPUCHON (T1)

POSITIONNER ET VISSER LA CAPUCHON (T2)

T2

T1

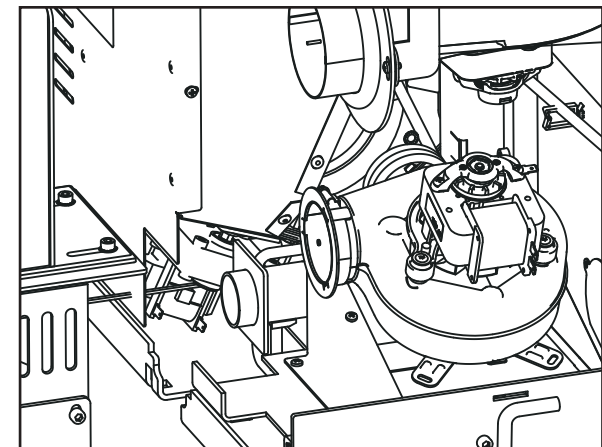


REPLACER LA PLAQUE (A)

METTRE SUR LE VENTILATEUR (FC) AVEC LE COLLIER (F)

REPLACER LE VENTILATEUR A 180°

REGLER LE TUYAU DE CANALISATION enlever le joint et le placer sur le tuyau de canalisation.
Regler la distance avec les vis.



VÉRIFICATION DU BRANCHEMENT ÉLECTRIQUE (placer la prise de courant dans un endroit facilement accessible)

Le poêle est livré avec un cordon d'alimentation à brancher sur une prise secteur 230V 50 Hz, de préférence avec un interrupteur magnétothermique.

Les variations de tension supérieures à 10 % peuvent compromettre le fonctionnement du poêle.

L'installation électrique doit être aux normes. Vérifier notamment l'efficacité du circuit de mise à la terre.

Un circuit de mise à la terre inefficace provoque un dysfonctionnement dont la société Edilkamin ne saurait être tenue responsable.

La ligne d'alimentation doit avoir une section adaptée à la puissance de l'appareil.



Le câble d'alimentation électrique:

- ne doit pas entrer en contact avec les tuyaux d'évacuation ou avec d'autres parties chaudes du produit

- preterre attention à ne pas abimer dessous de la plaque.

L'insert est fourni avec une plaque de base (A), un conduit des fumées (B) et un conduit d'air primaire (C).

Pour le montage, procéder de la manière suivante :

- Vérifier la présence d'une prise de courant à l'arrière de l'insert, accessible une fois l'installation terminée.

- Après avoir évalué la position correcte de l'insert, le soulever, en utilisant les deux poignées situées sur les côtés de l'insert (D), de la plaque de base (A).

- Fixer la plaque de base (A - fig. 2) sur la base en introduisant des boulons à travers les trous pratiqués sur le pourtour de la plaque (X - fig. 4).

Sinon, pour la fixation de la plaque ci-dessus, on peut introduire des vis à tête fraisée (la tête de la vis ne doit pas dépasser de la plaque de base de plus de 2 mm) à travers les trous existants, présents sur la plaque de base (Y - fig. 4).

Le client peut pratiquer d'autres trous, en faisant attention à ne pas les réaliser au niveau des logements (Z - fig. 4).

- Faire glisser le conduit de cheminée (non fourni) dans le conduit des fumées (B) et le tuyau Ø 40 mm (C1 - non fourni) dans le conduit d'air primaire (C). Le tuyau Ø 40 mm (C1 - non fourni) peut être installé sous la plaque de base (A) voir fig. 3.

- Remettre en place l'insert (fig. 4) en le faisant glisser dans la plaque de base (A - fig. 2) jusqu'en fin de course (l'insert devra s'emboîter dans les deux fentes (E - fig. 2) présentes dans la partie avant de la plaque de base (A - fig. 2), en veillant à ce que les deux plaques n'écrasent pas le câble d'alimentation.

LE TUYAU DE CANALISATION EST REGLABLE ET FIXE A LA PLAQUE (A)

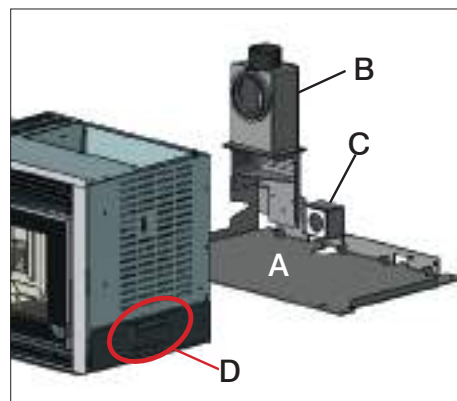


fig. 1

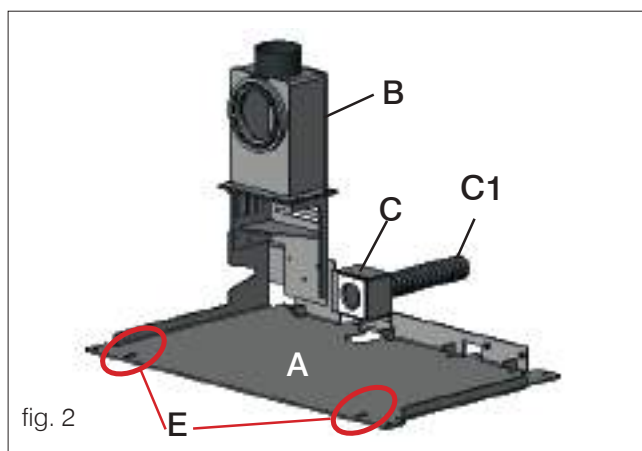


fig. 2

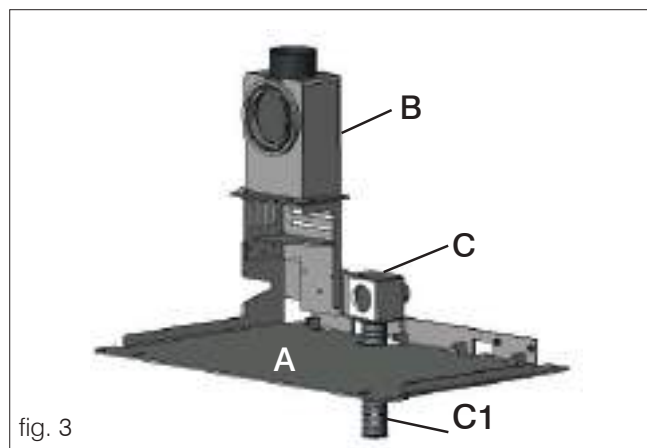


fig. 3

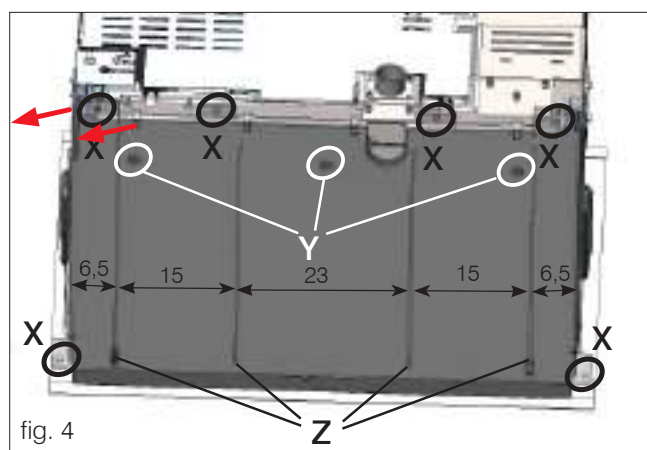


fig. 4

DESSINS INDICATIFS, PAS TOUJOURS RÉFÉRÉS AU MODÈLE SPÉCIFIQUE.

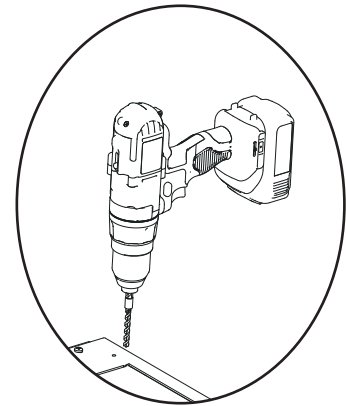
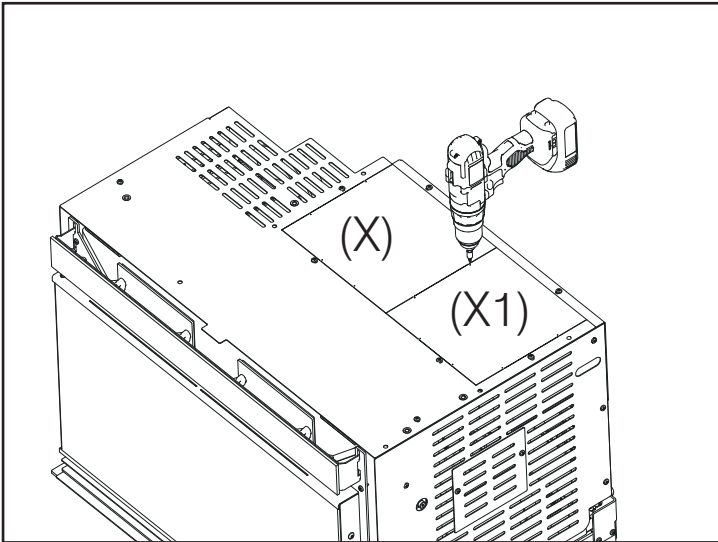


PLAQUES À ENLEVER POUR CHARGER LE GRANULÉ

En cas de:

- **Chargement sans option extraction inserts**
- **Avec tiroir de chargement frontal en option**

Plaque droite à enlever pour charger le granulé (X) et (X1)

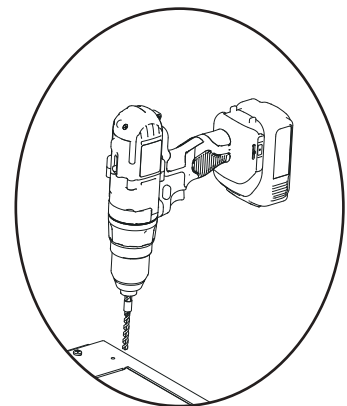
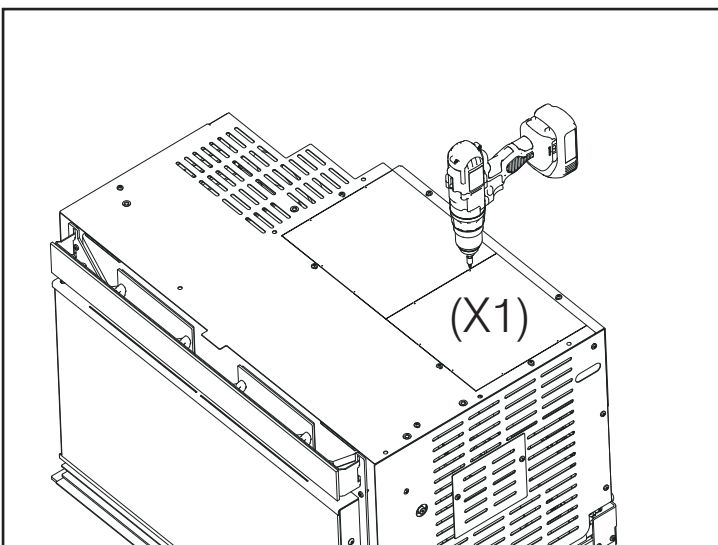


UTILISEZ LA PERCEUSE SUR LES TROUS ACTUELS

En cas de:

- **Chargement par la trappe en option**

Plaque droite à enlever pour charger le granulé (X1)

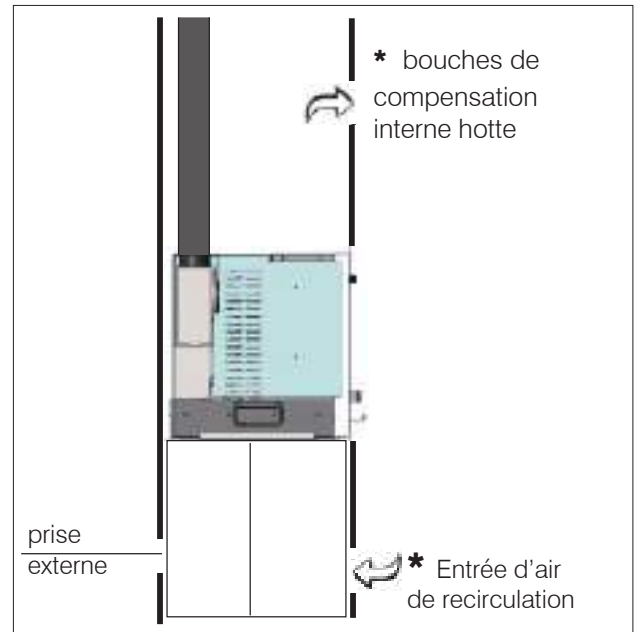


UTILISEZ LA PERCEUSE SUR LES TROUS ACTUELS

BOUCHES DE COMPENSATION



* Prévoir deux bouches de compensation de minimum 100 cm², une en dessous de l'insert et l'autre au moins à 50 cm au dessus de l'insert ou en communication avec la structure interne de positionnement de l'insert . Ces grilles permettent d'éviter une accumulation de chaleur à l'intérieur et cette chaleur est donc récupérée pour contribuer à chauffer la pièce d'installation.



Prévoir deux grilles d'aération une en dessous de l'insert et l'autre au moins à 50 cm au dessus de l'insert Ce ne sont pas avec le produit.

DESSINS INDICATIFS, PAS TOUJOURS RÉFÉRÉS AU MODÈLE SPÉCIFIQUE.

REVÊTEMENTS, CONTRE-CHAPE ET LEURS AÉRATIONS

Avant d'installer le revêtement:

- a vérification de la mise à niveau du produit.
- le raccordement du produit à l'évacuation des fumées et à la prise d'air
- la vérification du produit chaud.

L'installateur doit respecter toutes les normes de bonne installation et prendre toutes les précautions nécessaires contre les surchauffes et les incendies.

En particulier :

- lors de la réalisation d'un éventuel socle sous le seuil, il faut prévoir une fente adaptée pour le passage de l'air de recyclage provenant de la pièce ;
- les parties en bois doivent être protégées par des panneaux ignifuges. Elles ne doivent pas les toucher mais être espacées d'au moins 1 cm environ de ces derniers afin de permettre une circulation d'air qui empêchera l'accumulation de chaleur.

Il est opportun d'aérer l'intérieur de la contre-hotte en utilisant le flux d'air qui entre par le bas (espace entre la portillon et la traverse) et qui, par convection, ressortira par la grille située en haut, permettant ainsi la récupération de chaleur tout en évitant les surchauffes excessives.

En plus de ce qui est mentionné ci-dessus, tenir compte des indications des normes en vigueur dans chaque pays en ce qui concerne « l'isolation, les finitions, les revêtements et les recommandations de sécurité ».



“Vérifier le fonctionnement du produit avant de procéder au revêtement.

Vérifier notamment:

- Les coulissements
- Les câblages”

PHASES POUR LE PREMIER ALLUMAGE

S'assurer d'avoir lu et compris le contenu de ce manuel.

- Retirer tous les composants inflammables du produit (notices, étiquettes, etc.). Retirer toutes les étiquettes de la vitre.

COMBUSTIBLE

Utiliser des granulés de bois de classe A1 conformes à la norme UNI EN ISO 17225-2 ou aux normes locales analogues, dotés des caractéristiques suivantes :
diamètre 6 mm ;
longueur 3-4 cm
humidité <10 %

Respecter l'environnement et la sécurité, NE PAS brûler, entre autres : le plastique, le bois peint, le charbon, les déchets d'écorce.

Ne pas se servir du poêle comme d'un incinérateur.



Lors des premiers allumages, l'appareil peut dégager de légères odeurs de peinture qui disparaîtront rapidement.



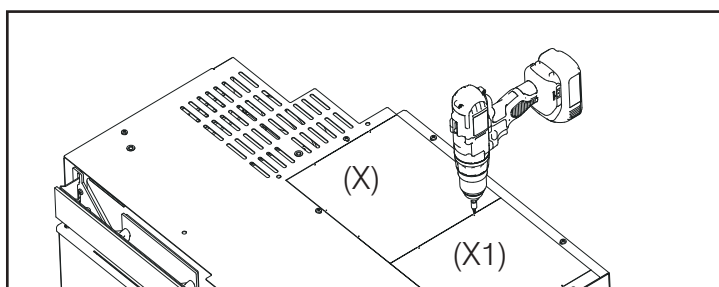
Attention
L'utilisation d'un combustible différent peut endommager le produit.



Comme tous les produits, le produit à bois chauffe et refroidit au cours des différentes phases. Cela entraîne des dilatations normales. Ces dilatations peuvent entraîner de légers bruits de mise en place, qui ne constituent pas un motif de réclamation.



PLAQUES À ENLEVER POUR CHARGER LE GRANULÉ

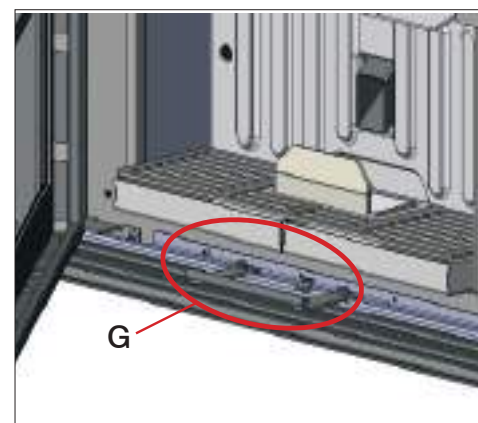
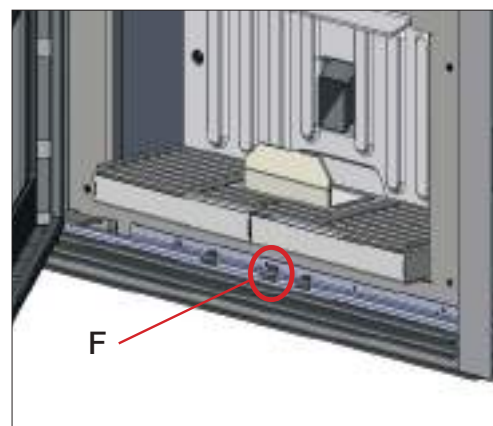


EXTRACTION DE L'INSERT pour CHARGEMENT sans OPTIONAL un produit éteindre

ATTENTION :
ASSUREZ-VOUS QUE L'INSERT SOIT FIXE SUR LE SOCLE

Pour extraire l'insert, procéder comme suit :

- Ouvrir la porte et soulever le dispositif de blocage du coulissement (F).
- Accrocher la poignée en dotation au deux pivots fixés sur la grille inférieure (G) et tirer l'insert (F).



Chaque fois que l'insert est retiré, un système de sécurité exclut l'alimentation électrique de l'insert. En cas de retrait accidentel de l'insert durant la phase d'allumage, de travail ou d'extinction (et de blocage le cas échéant), à la réinsertion de l'insert, une phase de blocage "Absence d'énergie" sera lancée. Attendre la fin de la phase de blocage pour réactiver l'insert.



Chevalet et cadre d'encadrement en option

MODES DE FONCTIONNEMENT

Mode	Grandeurs configurables
MANUEL	<ul style="list-style-type: none"> Niveau de puissance Niveau de ventilation (les ventilateurs, si plusieurs sont présents, sont réglables séparément)*
AUTOMATIQUE	<ul style="list-style-type: none"> Température ambiante souhaitée Niveau de ventilation*
PROG.CHRONO	<ul style="list-style-type: none"> Température ambiante souhaitée, sélectionnée parmi les jours de la semaine Niveau de ventilation*

* en réduisant la ventilation, le produit peut aussi moduler automatiquement la puissance pour maintenir le rendement maximal et éviter toute surchauffe. Une fonction de sécurité est prévue en cas de besoin : si pour des raisons d'utilisation ou d'installation, la ventilation définie ne permet pas la dissipation nécessaire de la chaleur, la ventilation démarre automatiquement au maximum.

Le produit est également doté des fonctions supplémentaires suivantes.

Fonction	Modes d'activation	Description
Stand-By	automatique Prog.chrono	Le produit s'éteint lorsque la température souhaitée est atteinte et se rallume lorsque la température descend
RELAX (non prévue pour certains types de produits)	manuel automatique Prog.chrono	Permet le fonctionnement par convection naturelle (ventilation éteinte) en réduisant la puissance
EASY TIMER	manuel automatique	Permet de programmer l'extinction/l'allumage au bout d'un nombre d'heures donné (maximum 12 heures)



INTERFACE

En alternative, le produit peut être géré comme suit

DE SÉRIE

- **RADIOCOMMANDE** Bluetooth : utile pour toutes les fonctions, à proximité du produit
- **APP** The Mind  : utile pour toutes les fonctionnalités à la maison avec une connexion directe, ou hors de la maison avec une connexion internet et un enregistrement

En cas de besoin, certaines fonctions peuvent également être gérées via :

- **SAVE PANEL** : présent sur le produit

Avec l'achat d'une **option** supplémentaire Edilkamin :

- **COMMANDES VOCALES** : Alexa ou Google Home

BRANCHEMENTS ÉLECTRIQUES EN OPTION

Un domino à basse tension dédié est présent sur le produit (accessible en retirant le revêtement, avec le courant électrique coupé et uniquement par des techniciens habilités)

-Borne 1-2 = entrée ambiance zone 3 = sonde ou thermostat de la zone correspondante

-Borne 3-4 = entrée ambiance zone 2 = sonde ou thermostat de la zone correspondante

-Borne 5-6 = entrée domotique = combinateur téléphonique commercial ou On-Off à distance ou Thermostat.

REMARQUE :

Les branchements doivent être effectués par un personnel qualifié, avec le courant coupé.

Infos supplémentaires pour installateurs sur le site.

exemple borne de raccordement



En cas de connexion de sondes ou de thermostats sur les entrées ambiance, les paramètres correspondants doivent être configurés dans le Menu techniq de l'appareil.

Il existe deux modes de fonctionnement possibles.

L'installateur pourra vous aider dans le choix en fonction de vos besoins :

	Thermostat sur contact domotique	Thermostat à la place de la sonde d'ambiance sur la carte électronique
ACTION	Le produit s'allume/s'éteint sans modulations.	le produit module, va en stand-by et s'allume/s'éteint

RADIOCOMMANDE

La radiocommande est dotée de fonctions prévues pour trois profils différents :

- **UTILISATEUR DU PRODUIT** (opérations non couvertes par password) ;
- **INSTALLATEUR** (opérations avec password dédié, car d'éventuelles erreurs peuvent compromettre le fonctionnement et la SÉCURITÉ du produit) ;
- **CAT** centre d'assistance technique Edilkamin (opérations avec password dédié, car d'éventuelles erreurs peuvent compromettre le fonctionnement et la SÉCURITÉ du produit).

ÉCONOMIE D'ÉNERGIE DE LA RADIOCOMMANDE

Après 20 s d'inactivité, le rétroéclairage diminue et au bout de 10 s supplémentaires, le panneau d'affichage s'éteint. À la pression d'une touche quelconque lorsque le panneau d'affichage est allumé, le compteur est réinitialisé. À la pression d'une touche quelconque lorsque le panneau d'affichage est éteint, le panneau d'affichage et le rétroéclairage s'allument et le compteur est réinitialisé.

Cette indication ne concerne que la radiocommande et non pas la situation du produit.

Les piles de la radiocommande durent un an en cas d'utilisation normale. Cette durée est indicative. Ni Edilkamin ni le revendeur ne pourront considérer l'usure de la pile comme un défaut du produit.

Caractéristiques :

Module émetteur-récepteur RF fréquence 2,4 GHz -
Alimentation recommandée par 3 piles style AA de
1,5 V CC (capacité d'au moins 1 600 mAh).

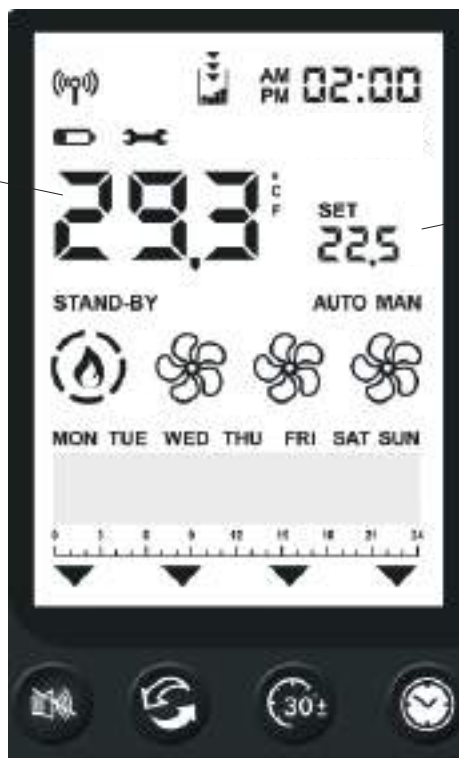


Il existe un risque d'explosion si les piles sont remplacées par un autre type non approprié.

Lors du premier allumage, si la langue n'a pas été définie, la page-écran de configuration de la langue apparaît sur le côté. Choisir la langue à l'aide des touches +/- et confirmer la sélection à l'aide de la touche OK.



Température ambiante relevée



Température ambiante souhaitée



Communication Bluetooth présente entre le produit et la carte. En l'absence de communication, le symbole disparaît.



Allumé uniquement si les piles sont déchargées.



Symbole de maintenance nécessaire.

Apparaît après un certain nombre d'heures de fonctionnement. Sur certains modèles, le symbole peut être lié à un problème de fusible sur la carte. Contacter dans tous les cas le CAT.



La fonction correspondante est active (Relax – airKare – Easy Timer – Prog.Chrono).

Les fonctions Easy Timer et Prog.Chrono ne peuvent pas être activées simultanément.



Voyant de réserve. S'allume si la fonction est activée. Les flèches s'allument séquentiellement pour indiquer qu'il est nécessaire de remplir le réservoir.



Présence de flamme et puissance du poêle

ALLUMAGE

PUISSANCE 1

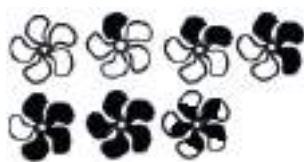
PUISSANCE 2

PUISSANCE 3

PUISSANCE 4

PUISSANCE 5





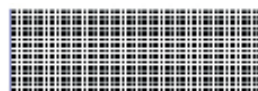
Affichage de l'état du ou des ventilateurs.

Si le produit n'est pas encore chaud, aucun symbole n'est affiché.

- VENTILATEUR ÉTEINT : 
- VITESSE 1 
- VITESSE 2 
- VITESSE 3 
- VITESSE 4 
- VITESSE 5 
- AUTOMATIQUE 

STAND-BY

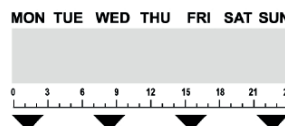
Indique que le produit s'est éteint car il a atteint l'objectif avec le mode veille activé.
N'indique PAS que la fonction est activée.



Barre inférieure pour « Programmation Horaire Hebdomadaire » et « Messages ».

AUTO MAN

Mode Automatique ou Manuel : la puissance du produit air dépend de la température ambiante ou est configurée par l'utilisateur.



Jours de la semaine et barre d'horaire. Apparaissent uniquement si le prog.chrono est activé.

SET

Réglage. Indique que la radiocommande est en mode réglage.
Dans la barre inférieure figure la valeur à régler.

SET
22.5

Numéro de réglage. Paramétrage des différents réglages : température, puissance, vitesse du ventilateur.

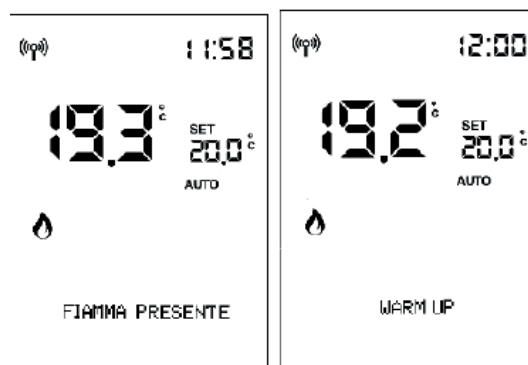
ALLUMAGE ET EXTINCTION

L'allumage et l'extinction demandent quelques minutes, au cours desquelles la flamme doit apparaître ou s'éteindre. Laisser faire sans intervenir.

La touche ON/OFF permet de lancer manuellement la phase d'allumage ou d'extinction.

Pendant l'allumage,

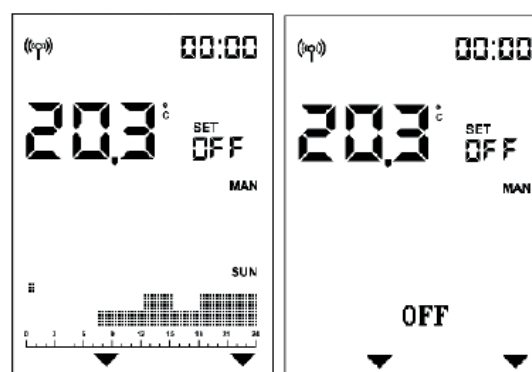
le panneau d'affichage affiche l'état (NETTOYAGE, ALLUMAGE, etc.)

**Lors de l'extinction,**

le panneau d'affichage « EXTINCTION ».

**Si la programmation horaire est active,**

la barre d'état affiche alternativement (3 secondes) l'état et la programmation :

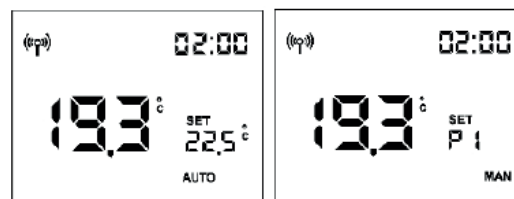


Configuration AUTOMATIQUE et MANUELLE

Appuyer sur la touche AUTO/MAN pour passer du mode manuel au mode automatique et vice-versa.


AUTOMATIQUE

MANUEL

**En AUTOMATIQUE :****Paramétrage de la température ambiante**


(lue par radiocommande, qui doit être dans le local où le produit est installé).

Modifier la température souhaitée à l'aide des touches « + » et « - ».

Exemple : on appuie sur une touche  et le panneau d'affichage s'allume, puis on appuie sur la touche


**En MANUEL :****Paramétrage de la puissance**

Modifier le niveau de puissance (indiqué par le symbole de la flamme) à l'aide des touches « + » et « - ».

Exemple : on appuie sur une touche  et le panneau d'affichage s'allume, puis on appuie sur la touche

symbole
« flamme »



Le réglage se confirme avec la touche  ou en attendant 5" sans appuyer sur aucune touche.

Après confirmation, la mention SET cesse de clignoter.



REMARQUE :

Avec la fonction Prog.Chrono désactivée il n'est pas possible de régler la température ou la puissance.



- RÉGLAGE DE LA VENTILATION

Le paramétrage est possible avec le produit en marche ou à l'arrêt.

Si le rétroéclairage est éteint, appuyer sur n'importe quelle touche pour l'activer.

En appuyant ensuite sur la touche  ou 

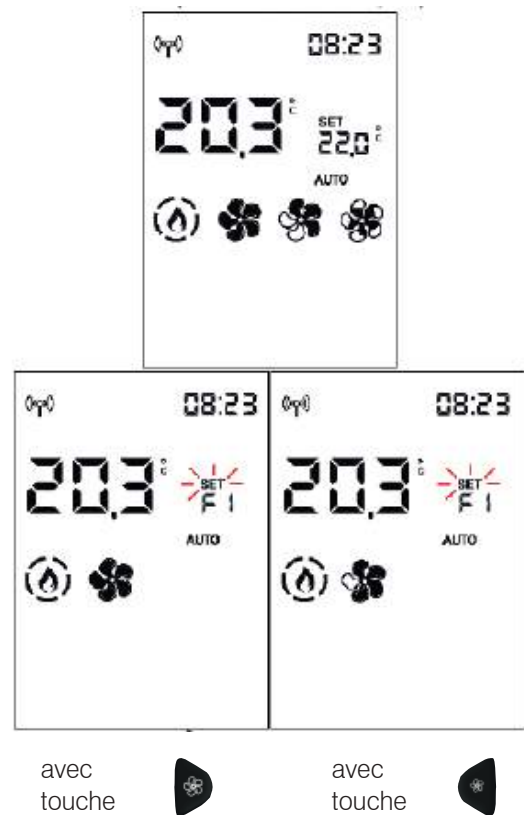
SET clignote et l'indication du numéro de ventilateur en cours de modification (F1) apparaît à la place de Set T° Ambiante.

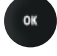
Il est possible d'augmenter avec  ou de diminuer avec  la vitesse du ventilateur dans cet ordre :

1 -2 - 3 - 4 - 5 - AUTO -pour le ventilateur avant (1)


OFF-1-2-3-4-5- AUTO pour les ventilateurs canalisés

(2 et 3)



Confirmer le paramétrage à l'aide de la touche  pour passer au ventilateur suivant, si présent (uniquement pour les versions canalisées PLUS) ou dans le cas contraire, quitter le paramétrage du ventilateur. La mention SET cesse de clignoter.


Attendre 5 s sans appuyer sur aucune touche pour quitter le paramétrage du ventilateur. La mention SET cesse de clignoter.

Appuyer sur la touche  pour confirmer et passer au ventilateur suivant (Fan 2), si présent.




Appuyer sur la touche  ou  pour modifier la vitesse du ventilateur.



Confirmer le paramétrage à l'aide de la touche  pour passer au ventilateur suivant, si présent, ou quitter le paramétrage du ventilateur. La mention SET cesse de clignoter.

En alternative, attendre 5 s sans appuyer sur aucune touche pour quitter le paramétrage du ventilateur.

Appuyer sur la touche  pour confirmer et passer au ventilateur suivant (Fan 3), si présent.

Attendre 5 s sans appuyer sur aucune touche pour revenir à l'écran initial avec le réglage modifié.




AVEC SONDE D'AMBIANCE EN OPTION**SET T° AMBIANTE ZONES 2 ET 3 CANALISÉES**

Le paramétrage est possible uniquement pour les poêles à air canalisés.

Si une ou deux sondes d'ambiance en option ont été raccordées et activées, il est possible de paramétrer le set t° ambiante correspondant et visualiser la température ambiante.



Après avoir paramétré la température ambiante d'installation (ou avec la puissance ambiante en mode manuel), attendre 5 s sans appuyer sur aucune touche pour quitter le paramétrage. La mention SET cesse de clignoter.

Autrement, en confirmant à l'aide de la touche  il est possible de paramétrer le Set T° Ambiante de la zone 2 (si une sonde est présente et active) indiqué dans la barre inférieure.




Appuyer sur OK pour passer à la zone suivante (zone 3), si présente, ou pour quitter.


- FONCTION RELAX

Fonctionnement par convection naturelle (sans ventilation) avec limitation automatique de la puissance.

Fonction activable dans tous les modes : automatique, manuel ou prog.chrono.

Appuyer de façon prolongée sur la touche  pour activer la fonction Relax.

L'activation sur le panneau d'affichage est indiquée par la flèche correspondant à la touche Relax

La pression prolongée de la touche  permet également de désactiver la fonction.

Le produit réduit la puissance et éteint la ventilation au bout de quelques minutes.


REMARQUE :

Lorsque la fonction Relax est activée, il n'est pas possible d'augmenter la puissance à P5.

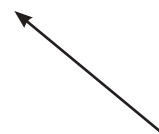
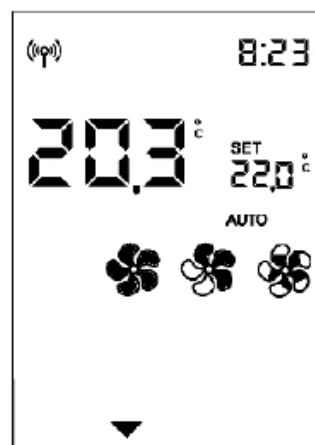
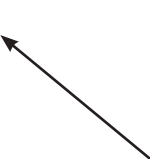
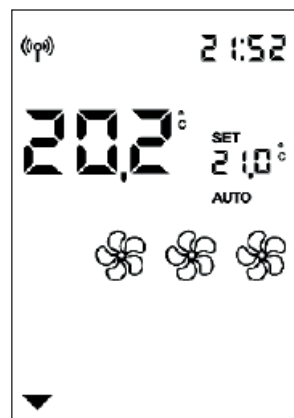
- FONCTION AIRKARE


La fonction est prévue de série sur certains modèles et en option sur d'autres, vérifier le modèle en possession.

L'activation de la fonction, si disponible, est possible avec le poêle allumé ou éteint, dans tous les modes (sauf en alarme).

Pour activer ou désactiver la fonction airKare, appuyer sur la touche dédiée 

L'activation sur le panneau d'affichage est indiquée par la flèche correspondant à la touche airKare.



- FONCTION EASY TIMER (extinction et allumage retardé)

Cette fonction permet l'extinction/allumage du produit au bout d'un certain nombre d'heures programmables à compter de l'activation de la fonction.

Cette fonction est utile par exemple pour éteindre/allumer le produit au bout de quelques heures après être parti se coucher (maximum 12 heures plus tard).

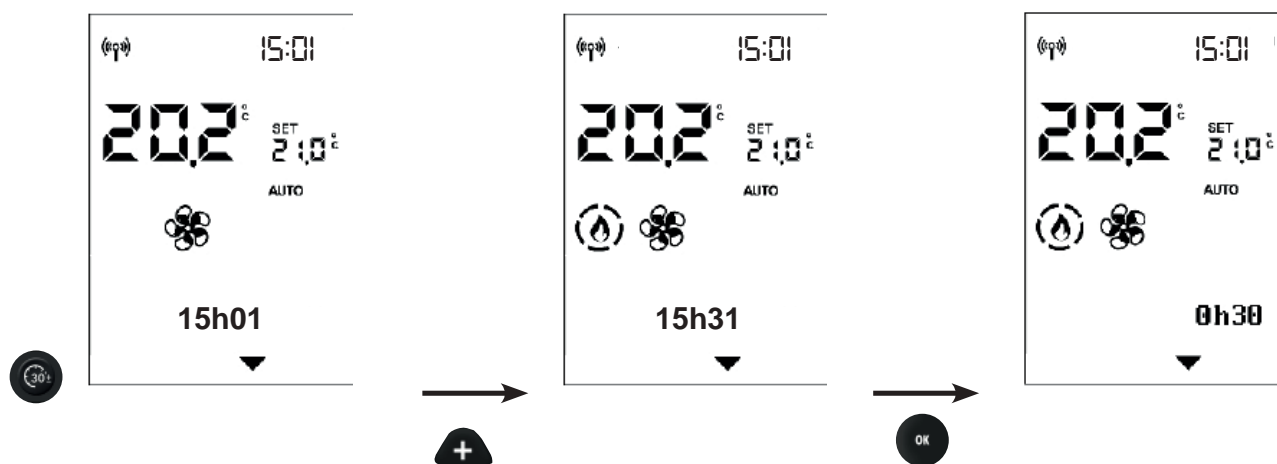
Pour activer la fonction Easy Timer, appuyer sur la touche dédiée



En activant la fonction Easy Timer lorsque le produit est allumé, il est possible de paramétrer l'heure d'extinction par tranches de 1/2 heure.

En activant la fonction Easy Timer lorsque le produit est éteint, l'utilisateur paramètre l'heure d'allumage. Avec la touche OK ou au bout de 5 s sans appuyer sur aucune touche, le compte à rebours démarre par tranches de 5 minutes.

Par exemple : Allumage paramétré dans 1/2 heure.



La barre continue d'afficher le compte à rebours qui diminue jusqu'à ce que le produit s'éteigne ou s'allume.


Pour désactiver la fonction Easy Timer, appuyer de nouveau sur la touche dédiée.


Sur le panneau d'affichage, la flèche au-dessus de la touche et le compte à rebours disparaissent.

Pour modifier la minuterie avant l'extinction ou l'allumage, il est nécessaire de désactiver la fonction, puis de paramétrer à nouveau.

PROG.CHRONO

Après avoir paramétré les horaires, les températures ou la puissance dans le MENU du PROG.CHRONO, si le produit se trouve en mode automatique, le Prog.Chrono travaille avec la température ambiante, dans le cas contraire avec la puissance.

Appuyer sur la touche  pour passer de Prog.Chrono avec température à Chrono avec puissance et vice versa.

Appuyer brièvement sur la touche  pour activer ou désactiver le Prog.Chrono (pré-programmé sur l'APP ou la Radiocommande).

REMARQUE

Prog.Chrono se programme depuis le MENU. La touche Prog.Chrono sert uniquement à activer/désactiver la fonction.

- MENU

Appuyer sur la touche  pour faire apparaître la première rubrique du Menu.

Parcourir les rubriques du menu avec les touches 

et  et entrer dans la rubrique avec la touche 

Les rubriques du menu sont, dans l'ordre :

STAND-BY
CHARGE PELLE
PROG.CHRONO
TEMP. PROG.CHRONO
DATE-HEURE
LANGUE

Les fonctions suivantes ne sont utiles qu'après indications du technicien. Leur explication complète n'est donc pas présente dans ce document

PANNEAU D'AFFICHAGE
INFO
SOFTW/BQ DONNÉES
DONNÉES
ALARME
VIS SANS FIN
CAPTEUR PELLE
MENU TECHNIQ
RÉGLAGES T°

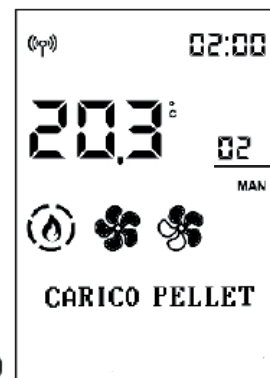
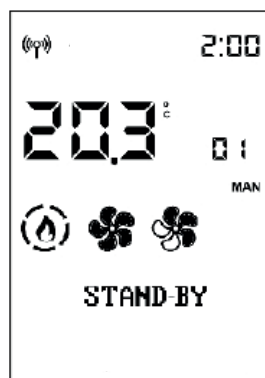
Le numéro du réglage indique le numéro progressif de la rubrique du menu, tandis que la barre d'état affiche en grands caractères la description de la rubrique du menu.

REMARQUE

L'ordre des rubriques pourrait varier en fonction des versions.



À la fin de l'installation et de la mise en service, il est recommandé de voir avec le technicien toutes les opérations quotidiennes et les documents utiles.



NUMÉRO DE RÉGLAGE

Pour quitter le menu, appuyer sur 



STAND-BY

Lorsque la fonction Stand-by (Veille) est activée, en mode automatique et prog.chrono, le produit s'éteint une fois que la température souhaitée a été atteinte et se rallume lorsque la température ambiante descend en dessous de celle souhaitée.


Lorsque la fonction Stand-by est désactivée, le produit, après avoir atteint la température souhaitée, module jusqu'à la puissance minimale.

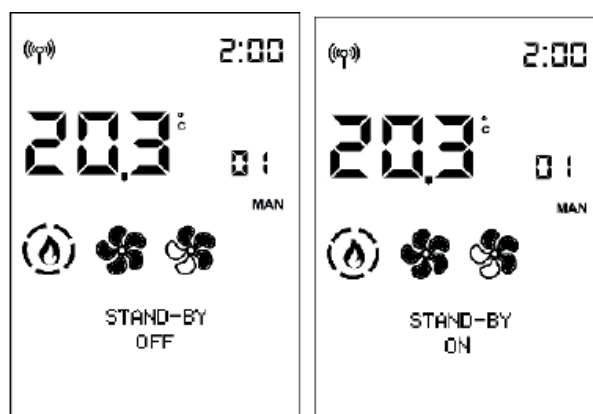
Pour accéder à la fonction depuis le menu principal (comme indiqué dans le paragraphe précédent Menu), appuyer sur la touche MENU.

Parcourir les rubriques du menu avec les touches

et  et entrer dans la rubrique avec la touche 

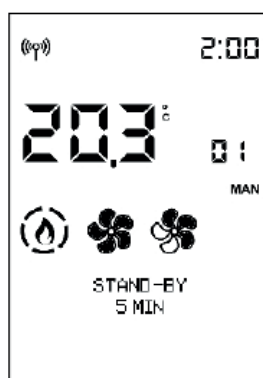
Après avoir accédé à la fonction Stand-by, le panneau d'affichage affiche sur la première ligne de la barre d'état le nom de la fonction et, sur la deuxième ligne, la valeur actuelle (OFF si désactivée, ON si activée).




À l'aide des touches  et , il est possible de modifier la valeur de Off (fonction désactivée) à On (activée). Confirmer en appuyant sur la touche 




La pression de la touche  avec la valeur ON active la fonction et le panneau d'affichage propose de choisir combien de minutes doivent passer avant le passage en extinction par le stand by.

(p. ex. 5 minutes)



À l'aide des touches  et , il est possible de modifier le délai. Confirmer en appuyant sur la touche 

Appuyer sur la touche  pour revenir automatiquement au premier niveau.



CHARGE PELLET

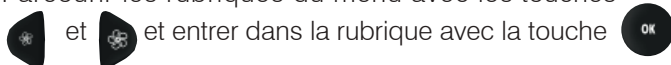
Permet de charger le pellet après le vidage complet du réservoir de pellet.

Fonction utile pour le technicien lors du premier allumage.

Disponible uniquement dans l'état OFF. En cas de tentative d'activation dans des états autres, l'accès à la fonction n'est pas autorisé.

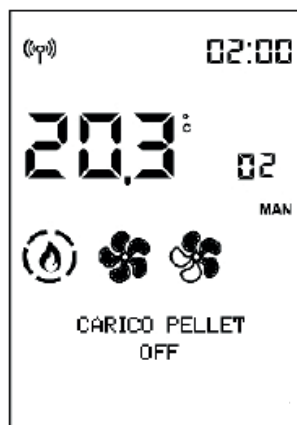
Pour accéder à la fonction depuis le menu principal (comme indiqué dans le paragraphe précédent Menu), appuyer sur la touche MENU.

Parcourir les rubriques du menu avec les touches




et et entrer dans la rubrique avec la touche

Une fois dans la fonction **CHARGE PELLET**, le panneau d'affichage affiche sur la première ligne de la barre d'état le nom de la fonction et sur la deuxième la valeur actuelle (OFF si elle est désactivée, ON si elle est activée).



À l'aide des touches  et , il est possible de modifier la valeur de Off (fonction désactivée) à On (activée) et vice versa.

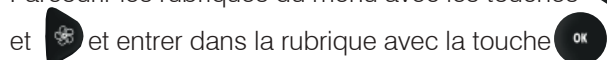
Régler en appuyant sur les touches  et .

Appuyer sur la touche  pour revenir automatiquement au premier niveau.




- PROG.CHRONO

Pour accéder à la fonction depuis le menu principal (comme indiqué dans le paragraphe précédent Menu), appuyer sur la touche MENU.

Parcourir les rubriques du menu avec les touches



et et entrer dans la rubrique avec la touche


Sélectionner le jour de la semaine en faisant défiler à l'aide des touches  et  (la programmation du jour en question s'affiche simultanément) et confirmer avec la touche .

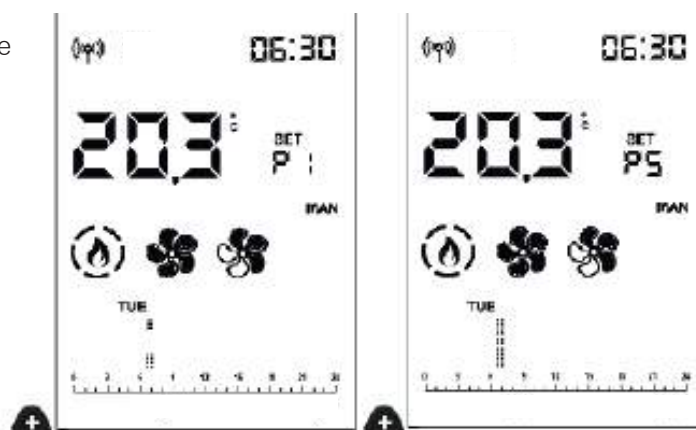


Le curseur (rectangulaire) se place sur 00:00. L'heure en haut à droite indique le début de la plage horaire.



Avec les touches  et , il est possible de faire défiler l'horaire par tranches de demi-heure, en déplaçant le curseur et en visualisant le niveau prédéfini.



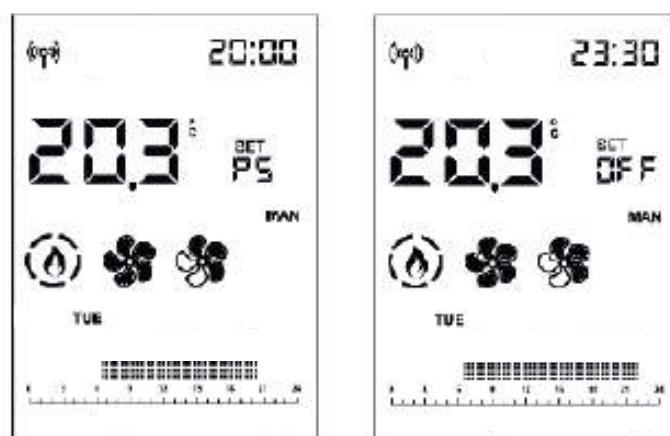
Avec les touches  et , il est possible de modifier les niveaux de température (OFF – T1 et T2) ou de puissance (OFF – P1 et P5).




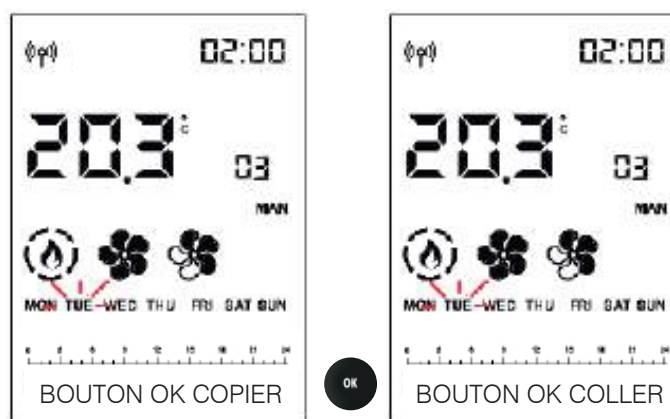
Une fois arrivé à 23:30, il faut revenir en arrière.



Si le déplacement est effectué en maintenant enfoncée la touche  ou  pendant plus de 2", le niveau précédent est copié sur le suivant avec une fréquence d'1/2h par seconde.

La copie du niveau fonctionne également avec des déplacements vers l'arrière.





Quand toute la journée est programmée, confirmer avec la touche .



Le jour de la semaine copié clignote et il est possible de passer à un autre jour avec  et 

Pour confirmer, appuyer sur la touche 

Appuyer brièvement sur la touche  permet de quitter la programmation, mais cette action n'active pas le programme.

Pour l'activer, il faut de nouveau appuyer brièvement sur la touche  de la page principale.

REMARQUES




Il est possible de forcer l'allumage et l'extinction du produit avec Prog.Chrono activé, en appuyant pendant 2 s sur la touche ON/OFF.

Uniquement si la fonction Stand By est activée, le produit s'éteint une fois que la température paramétrée est atteinte.



TEMP. PROG.CHRONO (T1-T2)

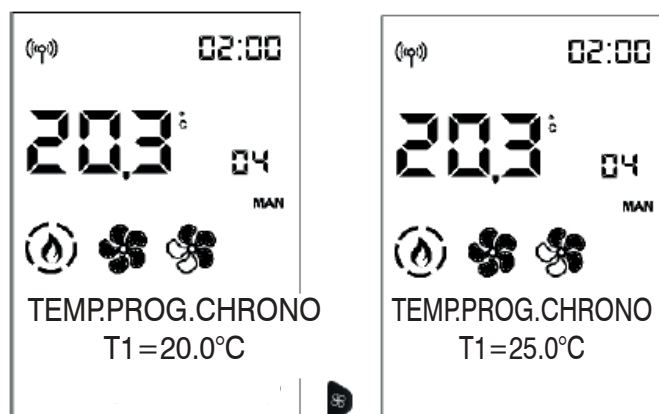
Paramétrage température pour le prog.chrono T1 – T2


Pour accéder à la fonction depuis le menu principal (comme indiqué dans le paragraphe précédent Menu), appuyer sur la touche MENU.

Parcourir les rubriques du menu avec les touches  et  et entrer dans la rubrique avec la touche .

Après avoir accédé à la fonction T1-T2, le panneau d'affichage affiche sur la première ligne de la barre d'état le nom de la fonction et, sur la deuxième ligne, la valeur actuelle de T1. T1 est la température la plus basse, T2 la plus élevée.

Passer au paramétrage du réglage T2 à l'aide des touches  et .



À l'aide des touches  et  il est possible de modifier les valeurs et la touche  permet de confirmer

Appuyer sur la touche 

pour revenir automatiquement au premier niveau.

DATE-HEURE

Permet de régler la date et l'heure.


Pour accéder à la fonction depuis le menu principal (comme indiqué dans le paragraphe précédent Menu), appuyer sur la touche MENU.

Parcourir les rubriques du menu avec les touches  et  et entrer dans la rubrique avec la touche .




Après avoir accédé à la fonction Date-Heure, le panneau d'affichage affiche sur la première ligne de la barre d'état le nom de la fonction et, sur la deuxième ligne, la valeur actuelle du premier paramétrage (12/24 heures).

Les touches  et  permettent de passer de 12 à 24 heures .

Elles permettent de passer à la rubrique HEURE ÉTÉ AUTO (OFF si elle est désactivée, ON si elle est activée)

Elles permettent de passer à la rubrique SYNCHRO WEB (OFF si elle est désactivée, ON si elle est activée) la Fin, la rubrique RÉGLAGE HEURE apparaîtra et il sera possible de modifier tout d'abord les heures avec les touches + et - et de confirmer avec la touche .

Les minutes clignotent ensuite.

Les touches  et  permettent de modifier les heures qui clignotent ensuite et la touche  de confirmer.

Ensuite, les minutes clignotent.



Si le produit est connecté au cloud, la date et l'heure peuvent être réglées par Internet.


Si le produit est connecté avec un smartphone, il est possible de paramétrer la Date et l'heure avec l'application.

LANGUE

Permet de choisir la langue de communication.

Pour accéder à la fonction depuis le menu principal (comme indiqué dans le paragraphe précédent Menu), appuyer sur la touche MENU.

Parcourir les rubriques du menu avec les touches

et  et entrer dans la rubrique avec la touche .

Après avoir accédé à la rubrique du menu Langue, la barre d'état indique sur la première ligne le nom de la fonction et, sur la deuxième, la valeur actuelle (FRANÇAIS).



Les touches  et  permettent de modifier la langue, et la touche  de confirmer

Appuyer sur la touche  pour revenir automatiquement au premier niveau.

Les fonctions suivantes ne sont utiles qu'après indications du technicien.

Leur explication complète n'est donc pas présente dans ce document

PANNEAU D'AFFICHAGE

Il permet de modifier la luminosité du panneau d'affichage et un signal sonore à la pression de touches

LUMINOSITÉ ON

Indique le pourcentage de rétroéclairage du panneau d'affichage.

Les touches + et - permettent de passer d'un pourcentage à l'autre et la touche OK de confirmer

LUMINOSITÉ STBY

Indique le pourcentage de rétroéclairage du panneau d'affichage avant d'entrer en économie d'énergie

TEMPS ON

Indique le temps pendant lequel le panneau d'affichage reste illuminé

TEMPS STANDBY

Indique le temps pendant lequel le panneau d'affichage reste illuminé avant d'entrer en mode économie d'énergie


BIP


Permet d'activer un signal sonore à la pression des touches (OFF s'il est désactivé et ON s'il est activé)

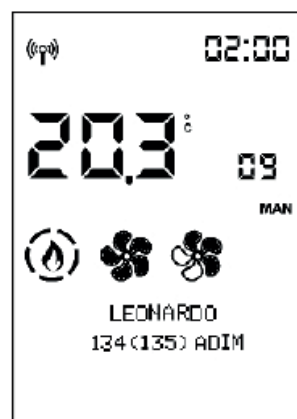
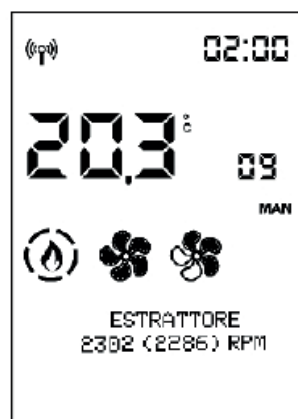
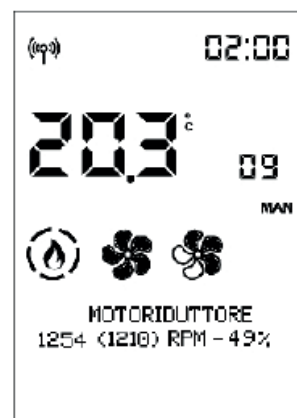
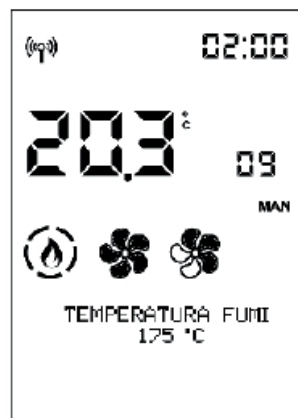
INFO

Lectures à effectuer uniquement à l'aide d'un technicien.
Le technicien, qui connaît la signification diagnostique des messages et des valeurs, pourrait vous demander de les lui lire en cas de problèmes.

Pour accéder à la fonction depuis le menu principal (comme indiqué dans le paragraphe précédent Menu), appuyer sur la touche MENU.

Pour faire défiler les rubriques du menu, utiliser les touches  et  et

Appuyer sur la touche  pour revenir automatiquement au premier niveau.



- INFOS (ci-après infos pour INSTALLATEUR)

Fournissent des valeurs instantanées sur la situation.

Température des fumées indique la valeur de la température lue à l'intérieur du produit. À lire uniquement sous la direction du Centre d'Assistance Technique

Motoréducteur : indique la vitesse définie et lue. Utile pour comprendre les anomalies du moteur qui charge le pellet. À lire uniquement sous la direction du Centre d'Assistance Technique

Extracteur : indique la vitesse définie et lue. Utile pour comprendre les anomalies du moteur qui crée une dépression dans la chambre de combustion. À lire uniquement sous la direction du Centre d'Assistance Technique

Leonardo : indique la valeur visée définie et lue. À lire uniquement sous la direction du Centre d'Assistance Technique

Ventilateur1 : indique la tension en sortie. À lire uniquement sous la direction du Centre d'Assistance Technique

Bougie : indique si le composant d'allumage est allumé ou éteint. Utile en phase d'allumage pour comprendre les fonctionnalités.

Contact Domotique : indique si ON ou OFF. Utile pour comprendre les fonctionnalités.

Signal Radio : indique la puissance du signal en décibel-milliwatt. Valeurs admissibles de 0 à -95dB

- SOFTW/BQ DONNÉES/

Indique :

- la version firmware de la carte électronique (carte base)
- la version firmware du panneau contrôle
- la banque données (associée par les Centres d'Assistance Technique aux produits)

À lire uniquement sous la direction du Centre d'Assistance Technique

DONNÉES

Les touches  et  permettent de faire défiler les informations sur l'historique de fonctionnement du produit

Pour accéder à la fonction depuis le menu principal (comme indiqué dans le paragraphe précédent Menu), appuyer sur la touche MENU.

Parcourir les rubriques du menu avec les touches 

et  et entrer dans la rubrique avec la touche 



Appuyer sur la touche  pour revenir automatiquement au premier niveau.

ALARMES

Les touches  et  permettent de faire défiler les informations sur l'historique de fonctionnement du produit.

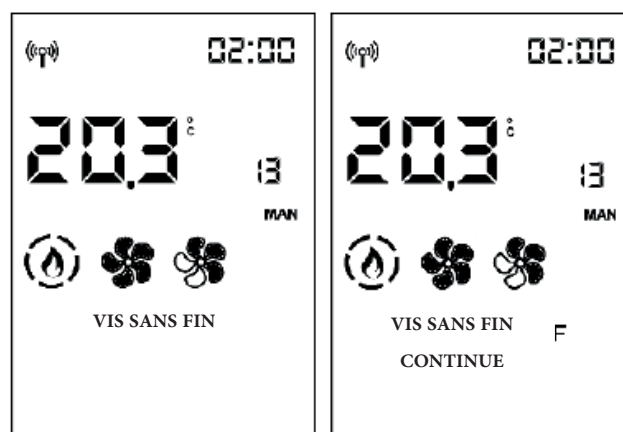
Lectures à effectuer sous la direction d'un technicien. La signification des sigles se trouve dans le paragraphe dédié. Les alarmes sont classées de la plus récente à la plus ancienne.



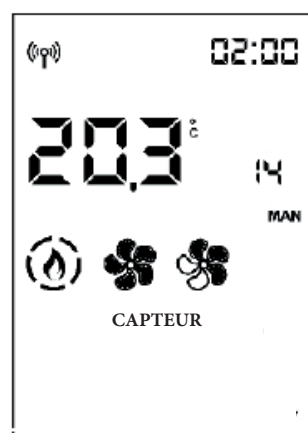
Pour quitter, appuyer sur la touche

**VIS SANS FIN**

Permet de configurer le motoréducteur à cycle continu ou à étapes. À effectuer **UNIQUEMENT SOUS LA DIRECTION D'UN TECHNICIEN**.

**CAPTEUR PELLET**

Permet de régler le capteur de niveau de pellet sur **ON** ou **OFF**.



MENU TECHNIQ (uniquement pour TECHNICIENS)

Uniquement accessible par un technicien possédant le password (1111). Une fois le password saisi, confirmer avec la touche



En accédant avec le password installateur (1111), l'on accède uniquement aux paramètres/réglages installateur :

- **TAILLE FLAMME**
- **Q.TÉ GRANULÉ**
- **PARAMÈTRES**

- TAILLE DE FLAMME (pour le TECHNICIEN seulement)

Dans des conditions correctes d'installation, avec les paramètres Centres d'Assistance correctement réglés, avec un pellet de qualité, l'intensité de la flamme peut être réglée :

STANDARD
ECO
PLUS

Après avoir accédé au Menu Technicien, la première rubrique « TAILLE FLAMME » apparaît.

**REMARQUES**


toute variation inappropriée peut provoquer des blocages du produit

Les informations sur la façon d'utiliser ces fonctions, sont à la seule disposition des techniciens dans un espace spécifique du site.



Accéder au paramétrage Taille Flamme à l'aide de la touche






et les touches  et  permettent de modifier la valeur de la correction.

Appuyer sur la touche  pour revenir automatiquement au premier niveau.

- Q.TÉ GRANULÉ

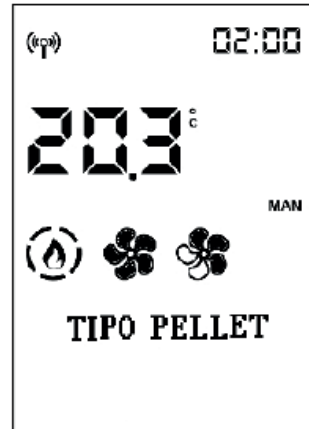
Faire défiler les rubriques du Menu Techniq avec les touches  et  jusqu'à « Q.TÉ GRANULÉ »

Appuyer sur la touche  pour entrer dans Q.té granulé (%) et sur les touches  et  pour modifier la valeur



La touche  permet de quitter et de revenir au menu Techniq


Dans des conditions correctes d'installation, avec les paramètres Centres d'Assistance correctement réglés, avec un pellet de qualité, la charge de pellet peut être réglée :

MEDIUM
HIGH
LOW



- PARAMÈTRES

Faire défiler les rubriques du Menu Techniq avec les touches  et  jusqu'à « PARAMÈTRES ».

Appuyer sur la touche  pour entrer dans les Paramètres et afficher le premier paramètre.



Utiliser  et  pour faire défiler les paramètres et modifier la valeur avec les touches  et .

Si l'accès au Menu Techniq a été effectué avec le password Installateur, seuls les paramètres installateur apparaissent, sinon, tous les paramètres apparaissent.

La touche  permet de quitter la modification des paramètres et de revenir au menu Techniq.

PARAMÈTRES (ci-après PARAMÈTRES POUR INSTALLATEUR)

CAPT. NIVEAU PLT : active ou désactive la possibilité pour le client final d'afficher et de choisir l'état du voyant de réserve du pellet

FONCTION AIRKARE : permet de sélectionner SI Airkare et sur quelle dimension de pièce (SMALL , inférieure à 30 m³ ,ou BIG) ou non actif (OFF)

RESET AIRKARE : permet de remettre à zéro les heures trav. d'airKare

CANALISATION 2 : permet d'activer la vitesse du ventilateur de canalisation au maximum (ON-OFF)

CANALISATION 3 permet d'activer la vitesse du ventilateur de canalisation au maximum (ON-OFF)

NOMBRE DE VENTILATEURS : active ou désactive la possibilité pour le client final d'actionner le ventilateur, s'il est présent.

SIGNAL T°AMBIANT : permet de choisir quelle rubrique le client final lit et règle sur le panneau d'affichage Home. Cela dépend du type d'installation :

- **SONDE** : sonde d'ambiance, de série sur le produit
- **THERMOSTAT** : active le thermostat, installable à la place de la sonde ambiante.

SIGN.AMB2/CH-EAU : définit la rubrique à activer en fonction du composant connecté.

- **NO INPUT** : par défaut
- **SONDE**
- **THERMOSTAT**

SIG. AMB3/CH-EAU/RÉS : définit la rubrique à activer en fonction du composant connecté.

- **NO INPUT** : par défaut
- **SONDE**
- **THERMOSTAT**

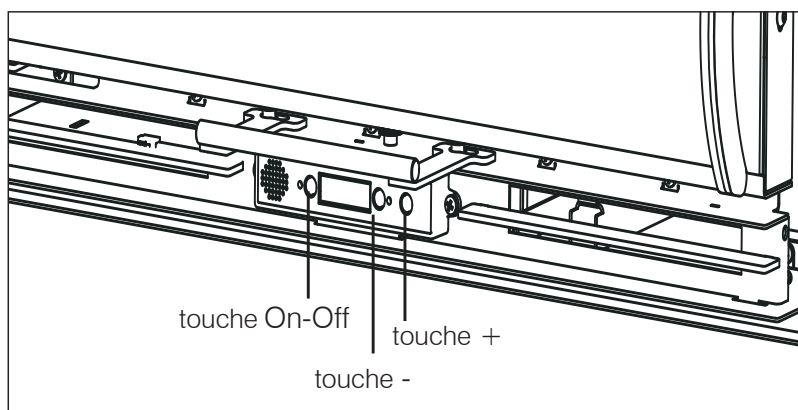
SYNCRO CHRONO : synchronise le chrono

UNPAIR BLUETOOTH : active

RÉGLAGES T°

Permet la correction de la lecture de certaines sondes de température. À effectuer UNIQUEMENT SOUS LA DIRECTION D'UN TECHNICIEN.

- ADJ T.AMB1
- ADJ TEMP.AMB RC

SAVE PANEL (PANNEAU)

SAVE PANEL peut remédier à l'absence temporaire de radiocommande ou de smartphone, ou autre gestion du produit.

Il permet de commander le produit en agissant sur les touches.

Lorsque la radiocommande ou le smartphone rétablit la connexion et envoie une commande au produit, le contrôle du produit revient à la radiocommande ou au smartphone.

L'affichage de l'écran est présent UNIQUEMENT si le contrôle du produit est effectué depuis SAVE PANEL.

FONCTIONS:

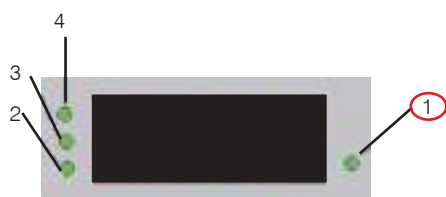
Pour allumer lorsque le produit est éteint: appuyer quelques secondes sur la touche On/Off

Pour paramétrer la puissance lorsque le produit est allumé: appuyer+ ou -

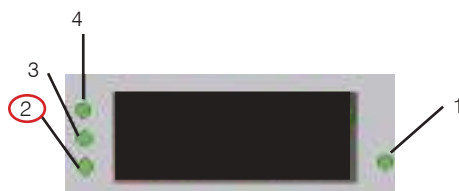
Pour éteindre lorsque le produit est allumé : appuyer quelques secondes sur la touche On/Off

Pour déverrouiller le produit en cas de verrouillage pour alarme : appuyer quelques secondes sur la touche On-Off

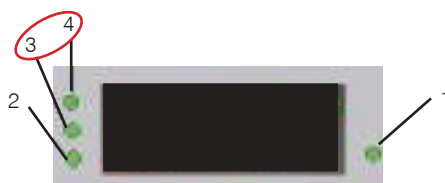
Le tableau ci-dessous explique dans quelles conditions les voyants s'allument:



Led 1	Présence de tension
OFF	Absente
ON	Présente



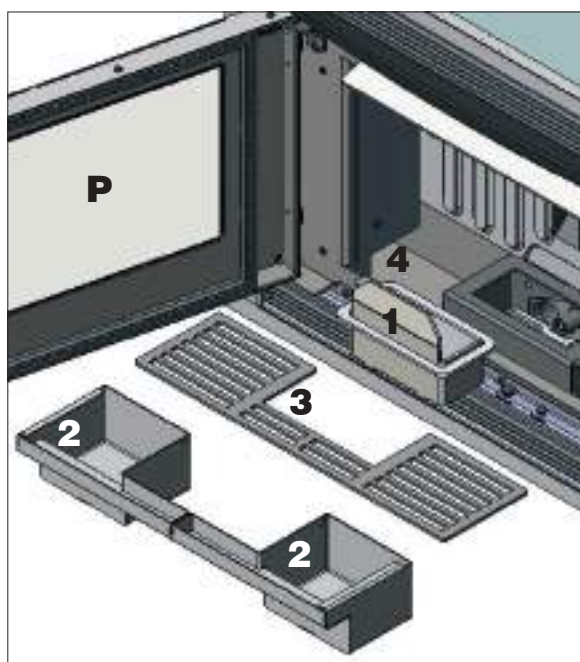
Led 2	Connexion EK Cloud
OFF	Absente
ON	Presente



Led 4	Led 3	Connexion au router WiFi
OFF	OFF	aucune
ON	OFF	Faible
OFF	ON	moyenne
ON	ON	Bonne

ENTRETIEN QUOTIDIEN**Opérations à effectuer quand l'insert est éteint, froid et débranché du réseau électrique.**

- Le nettoyage doit être effectué en s'aidant d'un aspirateur,
 - Ouvrir la porte, extraire le creuset et renverser.
1. Ouvrir la porte du foyer (P) avec poignée amovible (main froide) fournie. Retirez la grille à cendres (3)
 2. Le creuset (1) est encastré dans son logement. Vider le contenu du tiroir à cendres (2) du creuset dans un conteneur non inflammable (les cendres pourraient être encore chaudes ou contenir des braises), ou l'aspirer s'il est froid. Aspirer l'intérieur du foyer, la sole foyère, le compartiment autour du creuset là où tombe la cendre (4).
 3. Grattant à l'aide de la spatule et déboucher éventuellement les orifices.
 4. Si nécessaire, nettoyer la vitre (froide) avec un produit spécial (par exemple Glasskamin) qui peut se trouver chez le revendeur.

**DESSINS INDICATIFS, PAS TOUJOURS RÉFÉRÉS AU MODÈLE SPÉCIFIQUE.**

Ne jamais aspirer les cendres chaudes, car cela compromet l'aspirateur utilisé et il y a un risque d'incendie des pièces de la maison.



Puis, avant l'allumage, s'assurer que le creuset est correctement assemblé, sans la présence de cendres ou de granulés non brûlés sur le périmètre d'appui.



S'assurer que le bac à cendres est correctement installé dans son logement



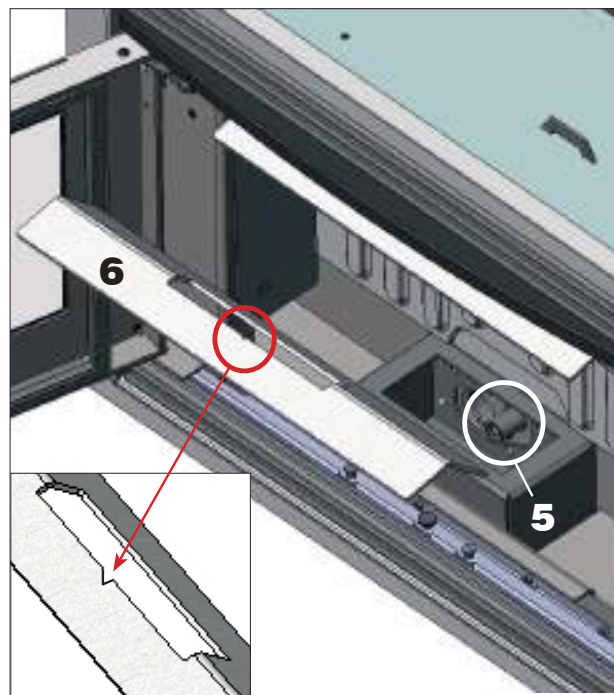
Nous vous rappelons que le fait d'utiliser le poêle sans avoir nettoyé le creuset pourrait entraîner un déclenchement inopiné de la combustion des gaz à l'intérieur de la chambre de combustion, avec pour conséquence une légère détonation à l'allumage.

ENTRETIEN HEBDOMADAIRE

- Nettoyer le foyer (avec un écouvillon).
- Aspirer le tube situé près de la résistance électrique (5).
- Extraire la partie supérieure interne (6) et renverser les résidus dans le tiroir de la cendre.

N.B. : remettre en place la partie supérieure dans son logement avec la flèche dirigée vers l'extérieur

- Nettoyer la chambre de combustion.



DESSINS INDICATIFS, PAS TOUJOURS RÉFÉRÉS AU MODÈLE SPÉCIFIQUE.

ENTRETIEN SAISONNIER (à la charge du centre d'assistance technique)

Il s'agit du nettoyage général intérieur et extérieur. Nous rappelons qu'il faut faire appel à un technicien agréé pour procéder à un entretien saisonnier selon les dispositions nationales et locales.

En cas d'usage très fréquent du produit, il est conseillé de nettoyer le conduit de cheminée et le conduit de fumée tous les 3 mois.

Nettoyer dans tous les cas le système de cheminée au moins une fois par an (contrôler l'éventuelle existence d'une norme spécifique dans le pays où l'appareil est installé).

Le risque d'incendie augmente si l'on omet de réaliser les opérations régulières de contrôle et de nettoyage.

Nous recommandons de NE PAS utiliser d'air comprimé pour nettoyer le tuyau de l'entrée d'air comburant.

RÉPARATION

Nous rappelons qu'il faut faire appel à un technicien agréé Edilkamin pour procéder à une réparation selon les dispositions nationales et locales. Les SAV et les revendeurs Edilkamin sont indiqués au web site www.edilkamin.com

PÉRIODE D'INACTIVITÉ EN ÉTÉ

Durant la période d'inutilisation du poêle, laisser toutes ses portes, ses volets et ses couvercles fermés.

Il est conseillé de vider les granulés dans le réservoir. Dans des zones umides, il faut prévoir de déconnecter la prise de l'air et la raccordement des fumés.

Dans des zones umides, il faut prévoir de déconnecter la prise de l'air et la raccordement des fumés

PIÈCES DÉTACHÉES

Contactez le revendeur ou le technicien pour toute éventuelle pièce détachée.

Les SAV et les revendeurs Edilkamin sont indiqués au web site www.edilkamin.com

L'utilisation de composants non d'origine expose le produit à des risques et décharge Edilkamin de toute responsabilité en cas d'éventuels dommages.

L'emploi de pièces pas originel provoque des risques. Il fait même perdre la garantie.

ÉLIMINATION

À la fin de sa vie utile, mettre au rebut conformément à la législation en vigueur.



Conformément à l'article 26 du décret législatif n°49 du 14 mars 2014, « Mise en œuvre de la directive 2012/19/UE sur les déchets des équipements électriques et électroniques (DEEE) »

Le symbole de la benne barrée indique que le produit à la fin de sa vie utile doit être collecté séparément des autres déchets.

L'utilisateur doit donc remettre l'équipement en fin de vie aux centres communaux appropriés de collecte des déchets électrotechniques et électroniques.

Le tri approprié, afin que l'appareil soit envoyé au recyclage, au traitement puis à l'élimination compatible d'un point de vue environnemental, contribue à éviter de possibles effets négatifs sur l'environnement et sur la santé et favorise la réutilisation ou le recyclage des matériaux dont l'appareil est composé.

DILATAZIONI

Come tutti i prodotti, durante le varie fasi, si riscalda e si raffredda.

Ciò comporta normali dilatazioni.

Tali dilatazioni possono comportare leggeri rumori di assestamento che non costituiscono un motivo di contestazione.

ODORI

Durante le prime accensioni si possono sviluppare leggeri odori di vernice che scompariranno in breve tempo.

En cas d'alarme, le code d'alarme est affiché à la place de la température ambiante.

Tandis que le produit procède à l'extinction dans la barre d'état, la mention OFF en grands caractères est affichée en alternance avec la description de l'alarme en petits caractères.

Si l'alarme est apparue avec la fonction chrono activée, seule la flèche d'activation du Chrono reste affichée, tandis que la programmation horaire de la journée disparaît.

À la fin de l'extinction, seule la description de l'alarme reste affichée.

En cas de problèmes, le produit effectue en automatique l'opération d'extinction.

L'écran affiche la raison (voir ci-dessous).

Ne pas mettre hors tension.

Pour la remise en marche du produit, attendre la fin de la procédure d'extinction puis appuyer sur la touche ON/OFF

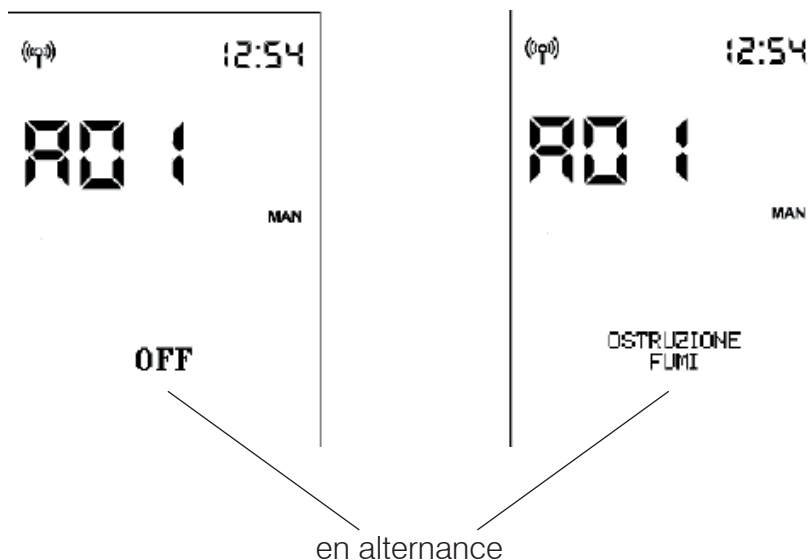


de la radiocommande ou la touche d'allumage simplifié.

Avant de rallumer le produit, vérifier la cause du blocage et NETTOYER le creuset.

Même si le produit est doté de tous les dispositifs de sécurité, un creuset mal nettoyé, comme illustré précédemment, peut provoquer une légère détonation à l'allumage. En cas de formation d'une fumée blanche dense et prolongée dans le foyer, mettre le produit hors tension et attendre 30 minutes avant d'ouvrir la porte et de vider le creuset.

SIGNALEMENT D'ÉVENTUELLES CAUSES DE BLOCAGE, INDICATIONS ET RÉOLUTIONS :



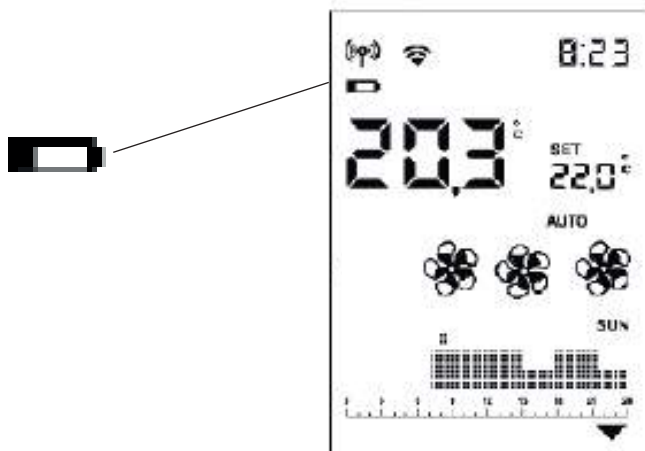
SIGNALEMENT	PROBLÈME	ACTIONS
A01	intervient lorsque le débit d'air de combustion en entrée est inférieur à un niveau préconfiguré	<ul style="list-style-type: none"> • S'assurer que la porte du foyer est bien fermée • Vérifier l'entretien régulier du produit • Vérifier le nettoyage de l'évacuation des fumées et le conduit d'aspiration de l'air de combustion.
A02	intervient lorsque la carte ne détecte pas la vitesse de rotation correcte du ventilateur de fumée	<ul style="list-style-type: none"> • Contacter le technicien
A03	intervient si le thermocouple détecte une température des fumées inférieure à une valeur définie, l'interprétant comme une absence de flamme	<ul style="list-style-type: none"> • Vérifier la présence de granulés dans le réservoir • Contacter le technicien
A04	intervient si la phase d'allumage ne donne aucun résultat positif dans le délai prévu	<p>Distinguer les deux cas suivants : La flamme n'est PAS apparue :</p> <ul style="list-style-type: none"> • Contrôler le positionnement et le nettoyage du creuset • Contrôler la présence de granulés dans le réservoir et le creuset • Tenter d'allumer avec un peu d'allumage écologique solide (contacter le technicien au préalable et suivre attentivement les instructions du fournisseur de l'allumage). L'opération doit être considérée comme un essai sous les directives du technicien.
A05	Extinction suite à la rupture du capteur de lecture du débit d'air	<ul style="list-style-type: none"> • Contacter le technicien
A06	intervient si la carte électronique détecte la rupture ou la déconnexion du thermocouple de lecture de la température des fumées	<ul style="list-style-type: none"> • Contacter le technicien
A07	Extinction pour dépassement de la température maximale des fumées	<ul style="list-style-type: none"> • Contrôler le type de granulés (appeler le technicien en cas de doutes) • Contacter le technicien
A08	Extinction due à une température excessive dans le produit	<ul style="list-style-type: none"> • voir A07
A09	Extinction suite à la rupture du motoréducteur.	<ul style="list-style-type: none"> • Contacter le technicien
A10	Extinction pour surchauffe de la carte électronique.	<ul style="list-style-type: none"> • Contacter le technicien
A11	Extinction suite à l'intervention du pressostat de sécurité.	<ul style="list-style-type: none"> • Vérifier la propreté du produit, de l'évacuation • Contacter le technicien

SIGNALEMENT	PROBLÈME	ACTIONS
A12	Panne de la sonde de température ambiante. Le produit fonctionne en manuel.	<ul style="list-style-type: none">• Contacter le technicien
A14	Panne de la sonde de température ambiante de canalisation (si présente). Le produit fonctionne en manuel.	<ul style="list-style-type: none">• Contacter le technicien
A20	Extinction panne motoréducteur	<ul style="list-style-type: none">• Contacter le technicien

SIGNALEMENTS NE PROVOQUANT AUCUNE EXTINCTION MAIS UNIQUEMENT DES ALERTES

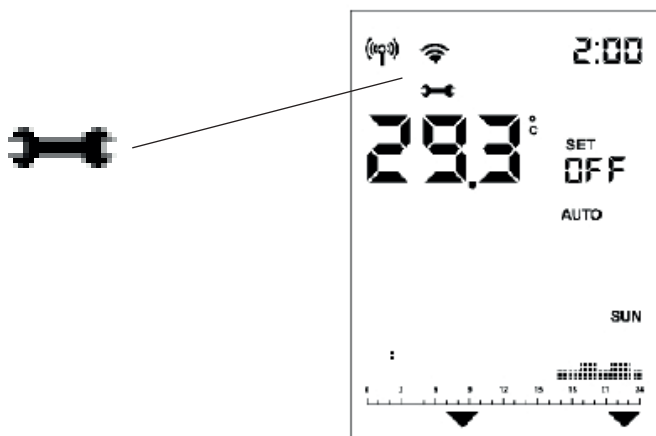
NIVEAU FAIBLE DE LA PILE DE LA RADIOCOMMANDE :

En cas de faible niveau de la pile, l'écran de la radiocommande affiche le symbole de la pile.



ENTRETIEN :

Au bout de 2 000 heures de fonctionnement, l'écran affiche le symbole de la « clé anglaise ». Le produit fonctionne, mais il faut confier l'entretien à un technicien agréé Edilkamin.



ABSENCE DE COMMUNICATION :

En cas d'absence prolongée de communication entre le poêle et la radiocommande, l'icône de transmission Bluetooth et les icônes transmises par la carte à la radiocommande disparaissent. Seules la température ambiante et l'heure restent affichées.

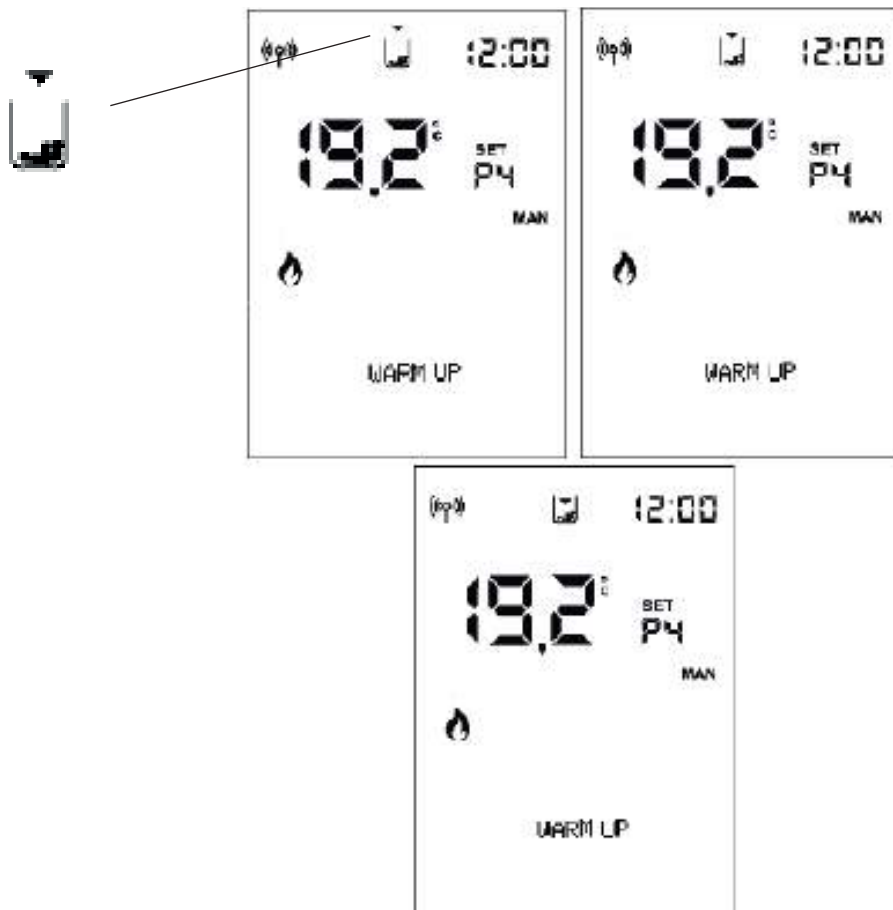


L'icône de transmission Wifi  est présente uniquement en cas de connexion entre la carte et le routeur Wifi.

VOYANT DE RÉSERVE DE GRANULÉS :

La fonction est disponible uniquement si le capteur de niveau des granulés est installé et activé.

Lorsque le capteur de niveau intervient, la carte émet un « bip » (quel que soit l'état d'allumage ou de fonctionnement) et l'écran affiche le symbole de réserve en mouvement.



Les flèches s'allument séquentiellement, indiquant la nécessité de remplissage.



La fréquence d'allumage est d'environ 0,5 s.

Après environ 20/30 min, selon le modèle, le poêle s'éteint pour épuisement des granulés.

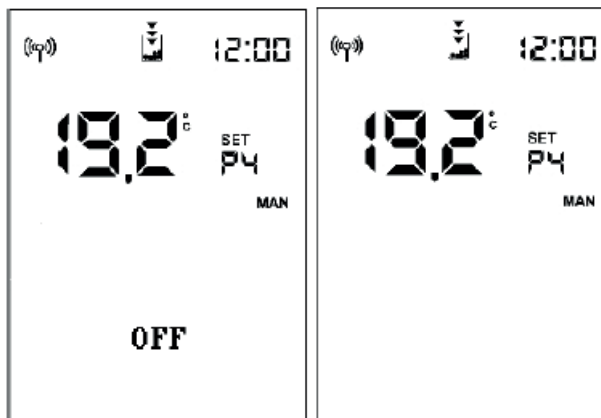
Si l'utilisateur remplit le poêle avant le début de la procédure d'extinction, le symbole disparaît et le poêle reprend son fonctionnement normal.

Si l'utilisateur ne remplit pas le poêle avant le début de la procédure d'extinction, le poêle s'éteint et le symbole du réservoir reste fixe avec les 3 flèches allumées, jusqu'au remplissage suivant.

Lorsque le symbole de réserve est présent, il n'est pas possible de rallumer le poêle.

Après avoir procédé au remplissage de granulés, un allumage normal est requis.

En cas de remplissage de granulés et de présence d'une demande d'allumage par Chrono, le poêle repart.



Si l'intervention du capteur a lieu :

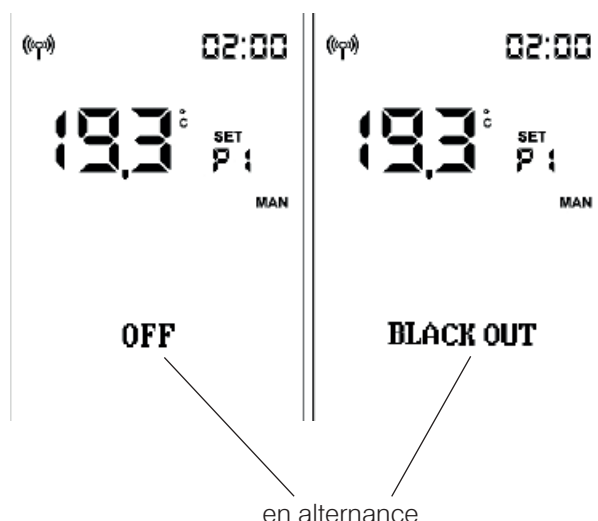
- avec le poêle à l'état OFF ou Nettoyage initial (pour vidage manuel du réservoir), le symbole final apparaît immédiatement et l'allumage est interdit

- pendant l'allumage, l'allumage est effectué même s'il dure plus de temps que les 20/30 minutes d'autonomie restante.

Ensuite, en l'absence de remplissage de granulés, le poêle s'éteint.

Pendant l'extinction pour **COUPURE DE COURANT**, l'écran affiche, de manière alternée, les mentions « Black Out » et « OFF ».

Après l'extinction, le produit reste éteint avec l'affichage « Black Out ».



Les SAV et les revendeurs Edilkamin sont indiqués au web site www.edilkamin.com



www.edilkamin.com

cod. 942224-FR 07.22/C