

FOYERS DE BRUNNER



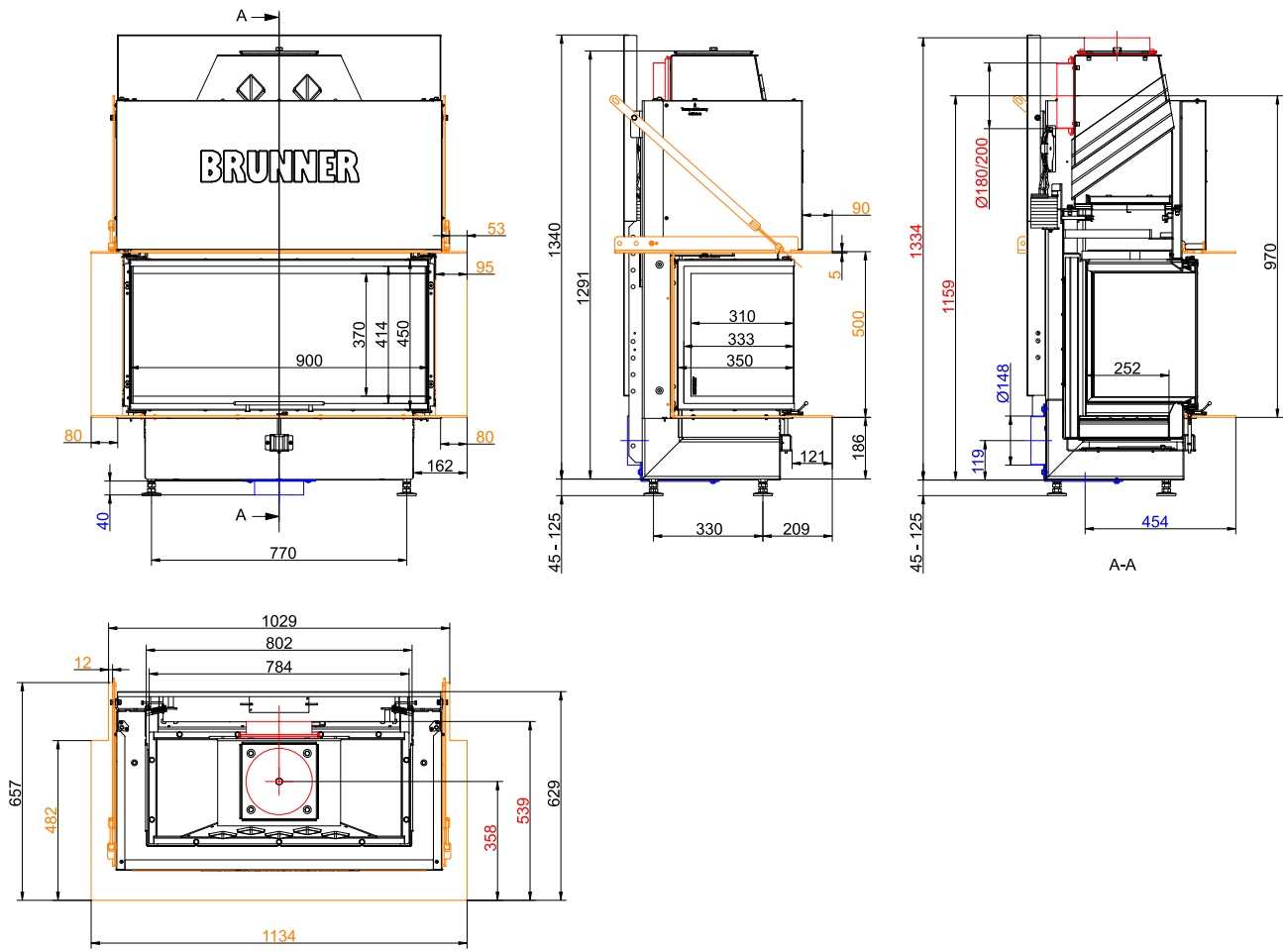
BKH Panorama 45-35-90-35 green

État: 2025-06-17



BRUNNER®

Dessins cotés - BKH Panorama 45-35-90-35 green

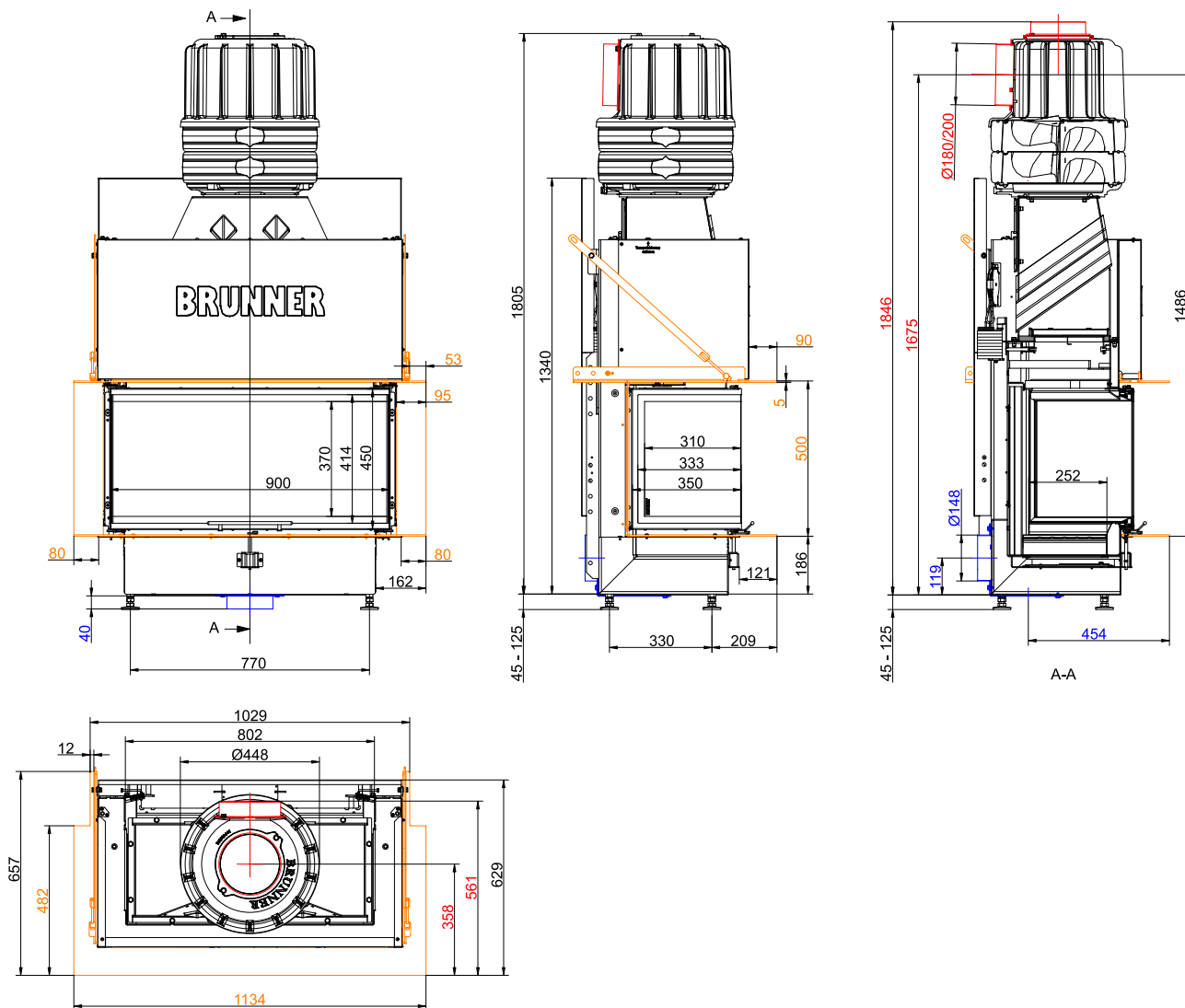


... avec hotte en acier et Feuertisch (cache large)



... détail cache large (schématique)

Dessins cotés - BKH Panorama 45-35-90-35 green

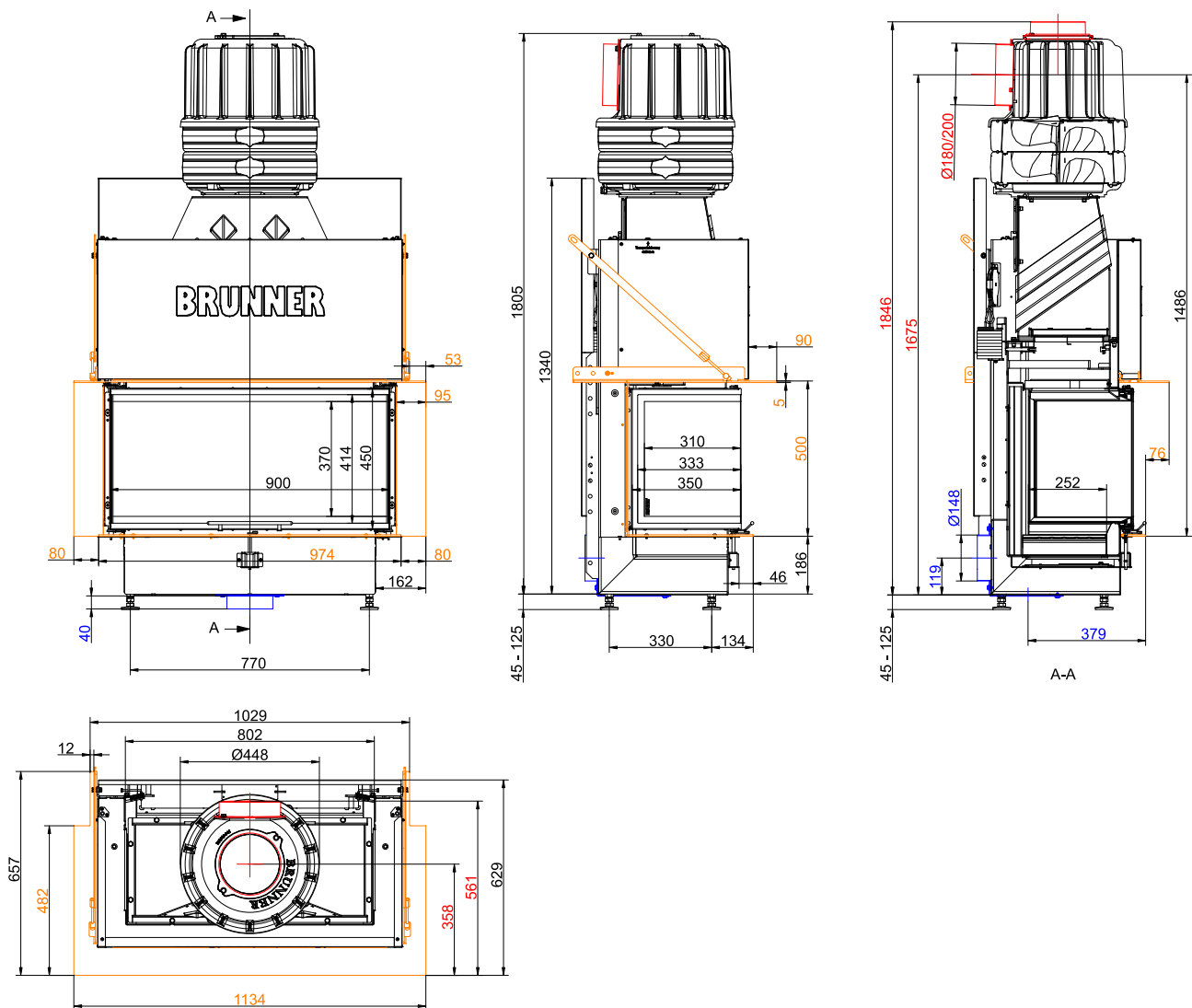


... avec hotte en acier + MAS et Feuertisch (cache large)



... détail cache large (schématique)

Dessins cotés - BKH Panorama 45-35-90-35 green

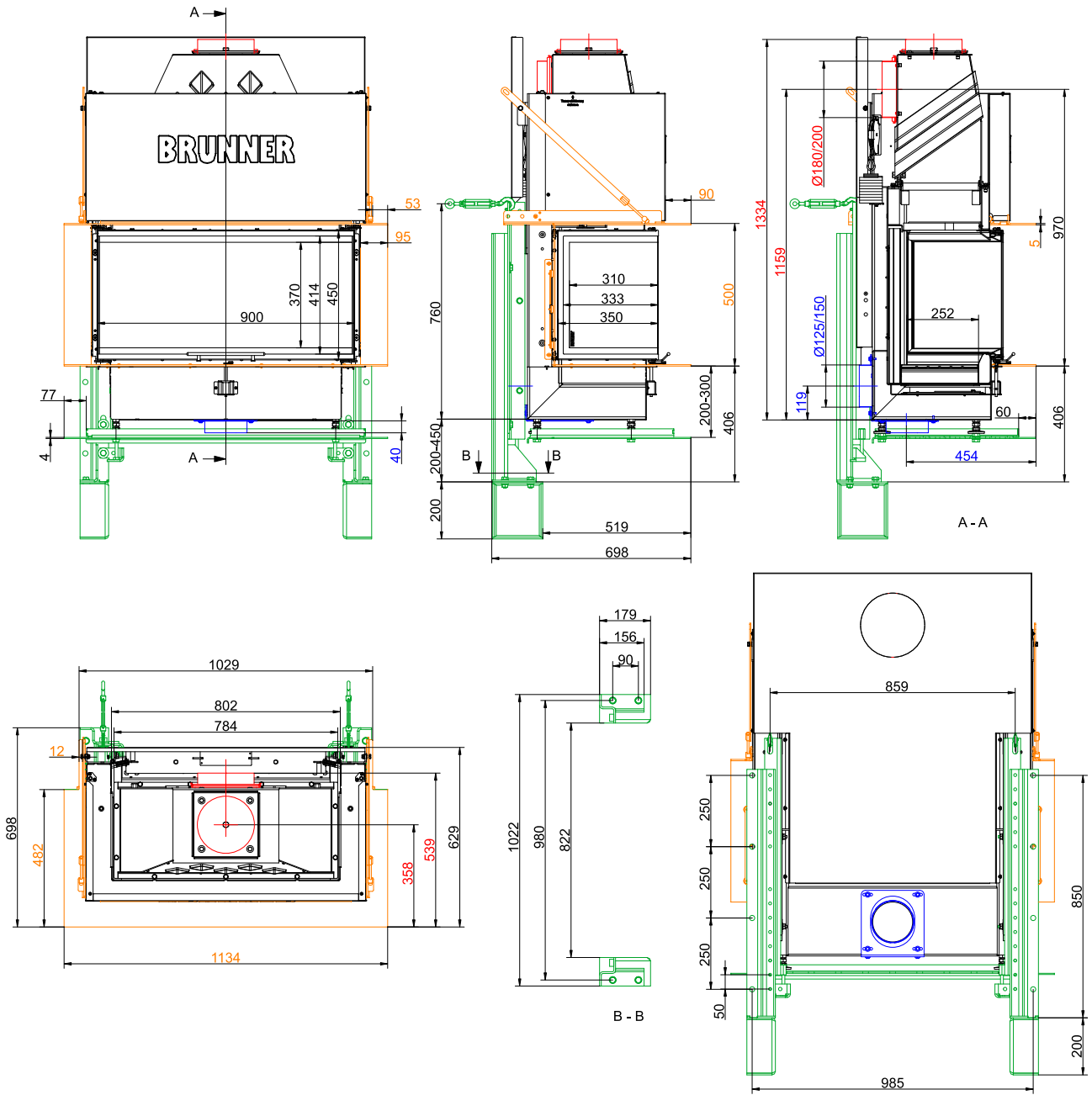


... avec hotte en acier + MAS et Cadre de finition



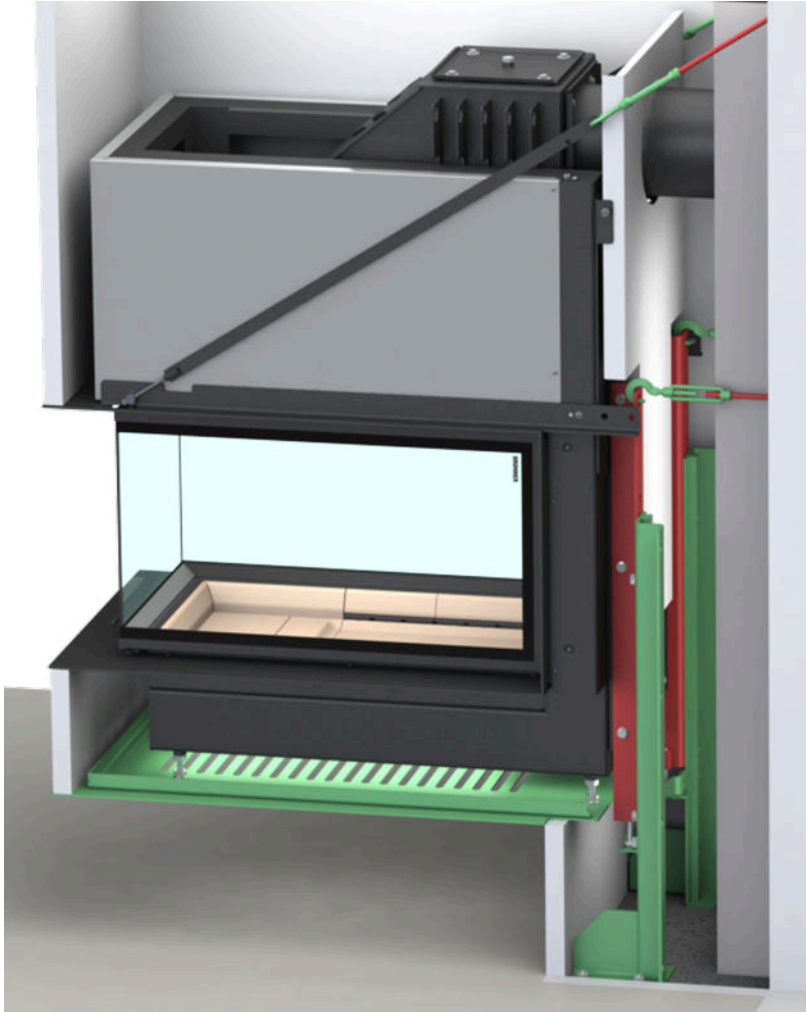
... détail cache étroit (schématique)

Dessins cotés - BKH Panorama 45-35-90-35 green



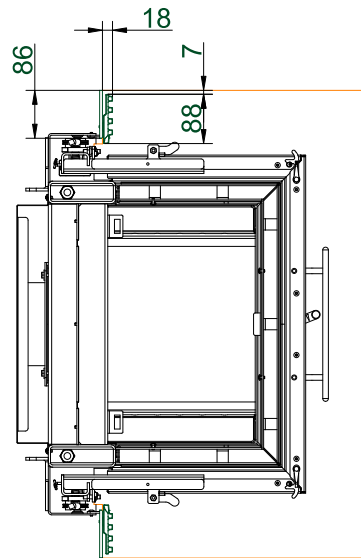
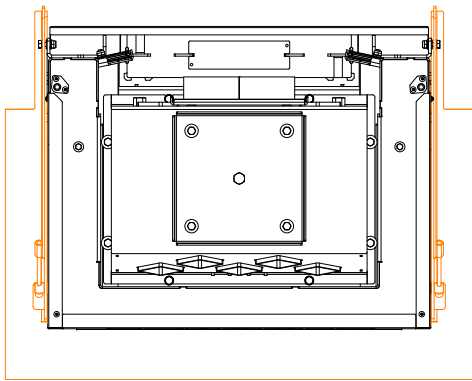
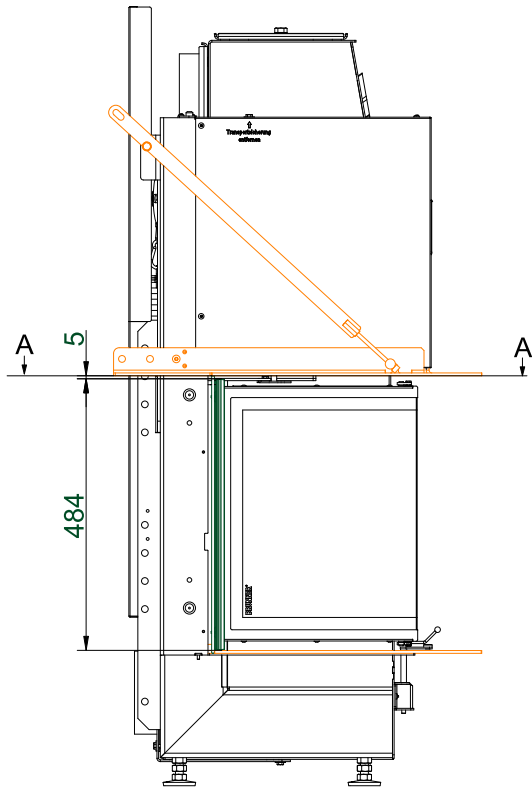
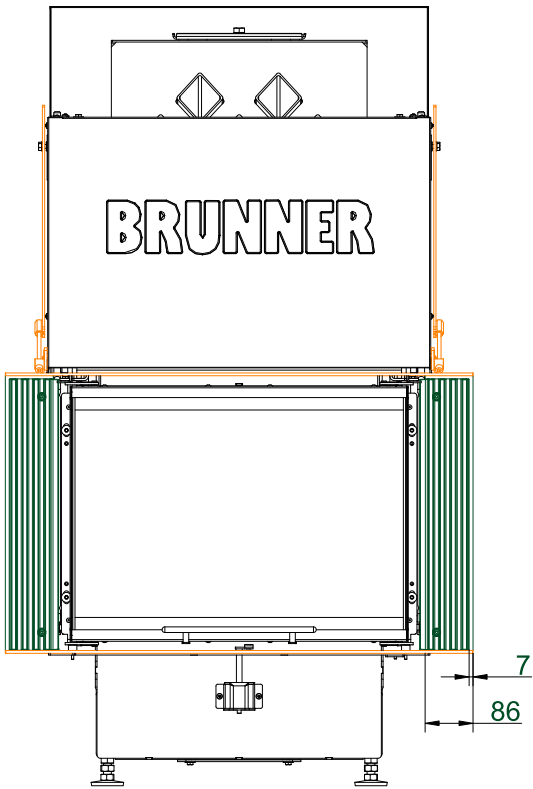
... avec console de support + pièce de rehaussement de l'unité de support 200 mm

Dessins cotés - BKH Panorama 45-35-90-35 green

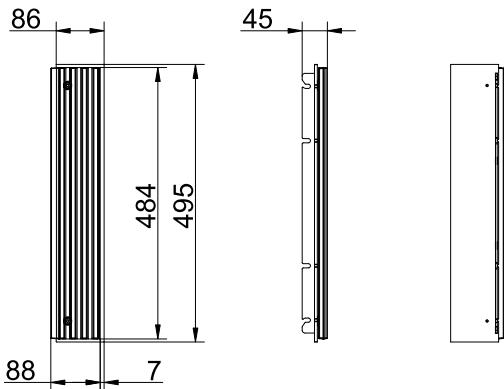


... détail console de support sans pièce de rehaussement de l'unité de support (schéma)

Dessins cotés - BKH Panorama 45-35-90-35 green

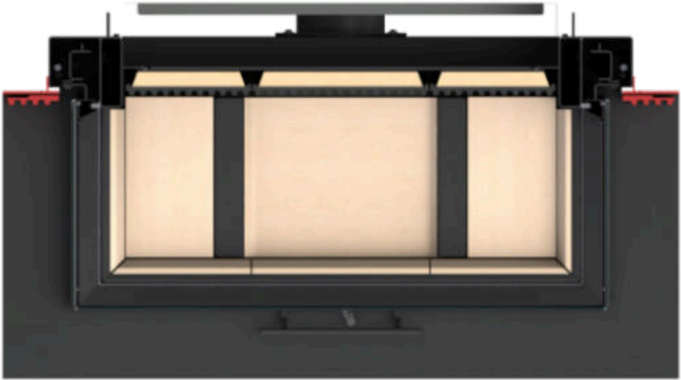
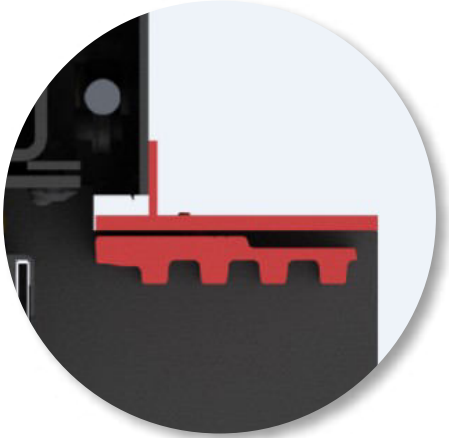


A-A



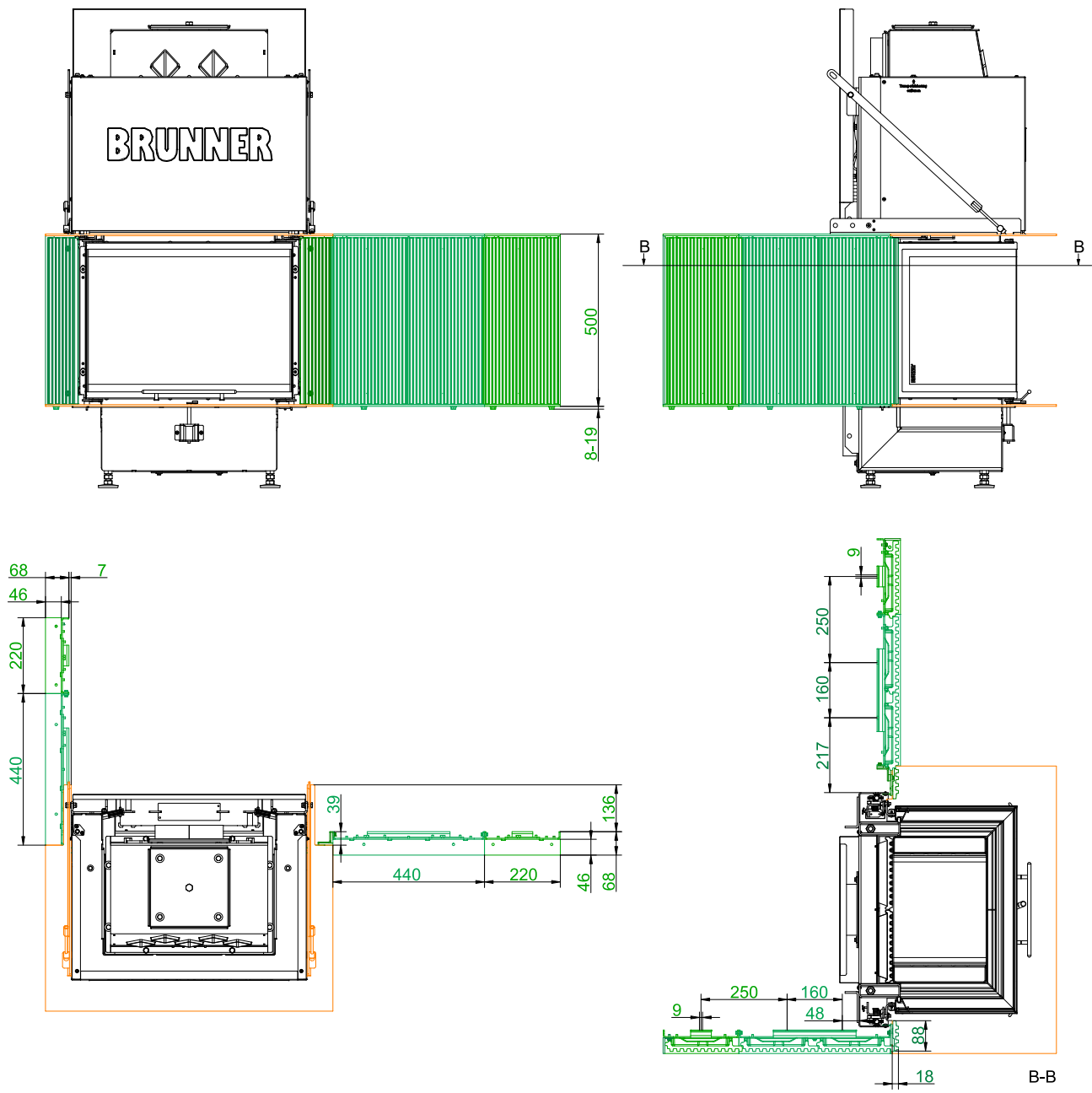
... extension minimale de la chambre de combustion en fonte avec modules "start-end" (schéma)

Dessins cotés - BKH Panorama 45-35-90-35 green



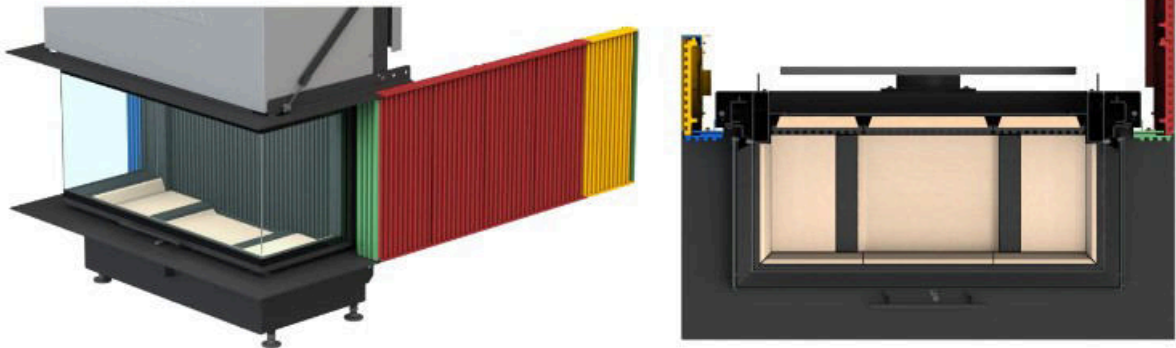
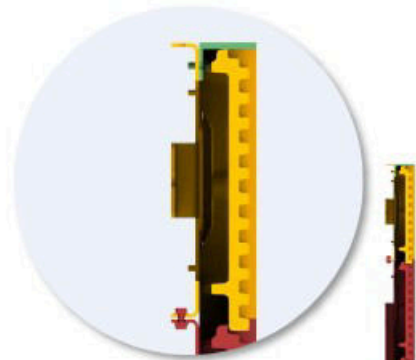
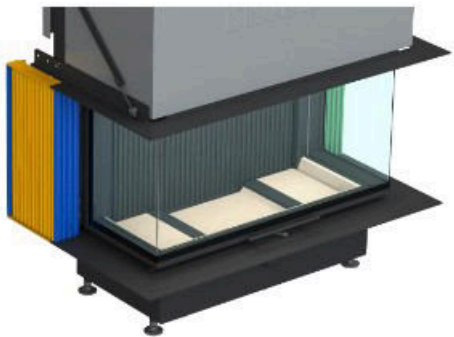
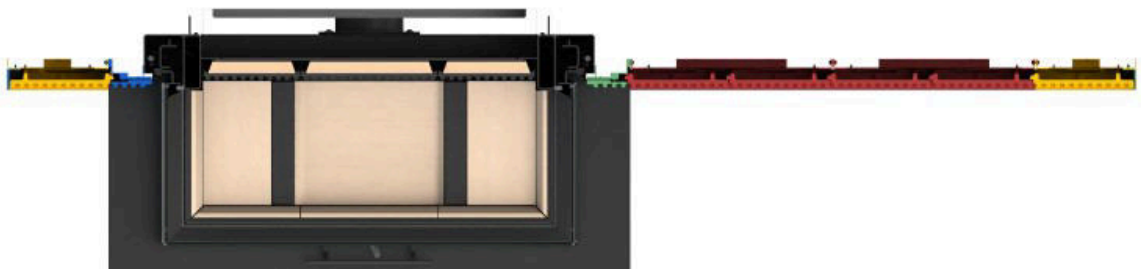
... détail (schéma) modules "start-end" (rouge)

Dessins cotés - BKH Panorama 45-35-90-35 green



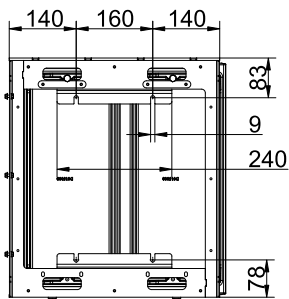
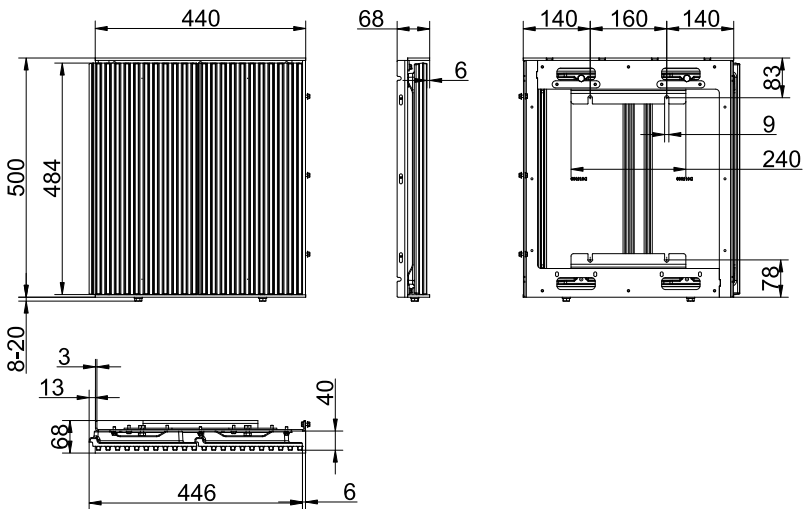
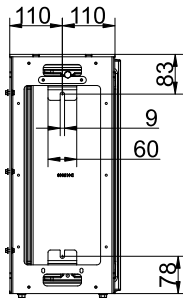
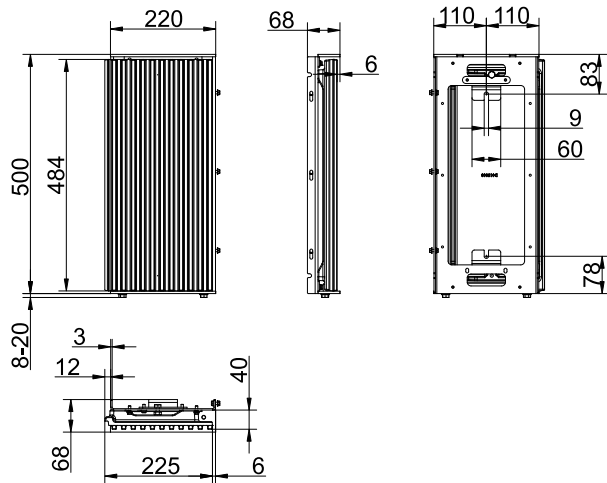
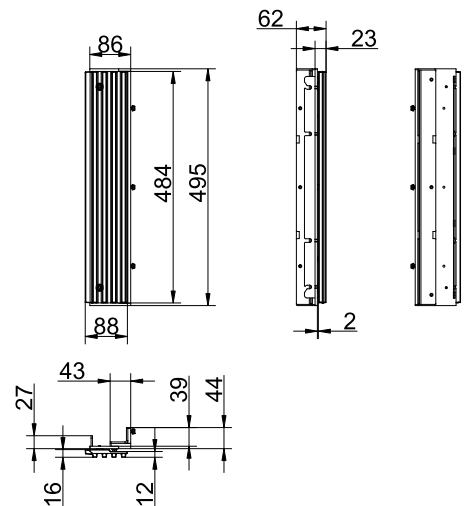
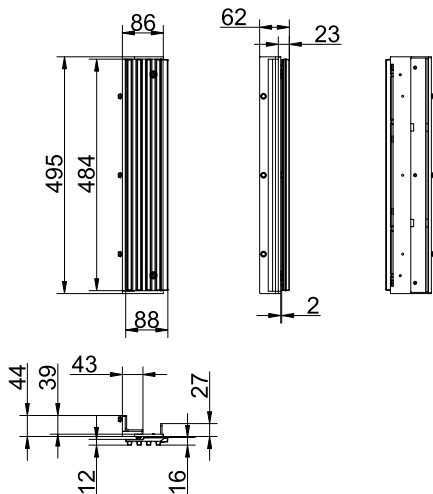
... extension du foyer en fonte à l'arrière / sur le côté avec modules "départ à gauche" / "départ à droite", "2 pièces", "1 pièce".

Dessins cotés - BKH Panorama 45-35-90-35 green



... détail (schéma) modules "départ-gauche" (bleu), "départ-droit" (vert), "1-pièce" (jaune) et "2-pièces" (rouge)

Dessins cotés - BKH Panorama 45-35-90-35 green



... Extension de la chambre de combustion en fonte : "modules "départ-gauche", "départ-droit", "1-pièce" et "2-pièces

Pour les schémas nous recommandons le logiciel Palette CAD. Schémas régulièrement mis à jour sur www.brunner.de
Options possibles sur les cadres/raccord sortie de fumées/raccord air de combustion/palier de support sont marqués en couleur.

Planification et montage - BKH Panorama 45-35-90-35 green

Testé selon		EN 13229 W	EN 13229 WA
Valeur pour mode de fonctionnement		Puissance nominale ¹⁾	Avec accumulation ²⁾
Données pour vérification des performance			
Puissance thermique nominale déclarée	kW	11	-
Consommation de combustible	kg/h	3,3	4,5
Puissance calorifique	kW	13	22
Débit massique des gaz de fumée	g/s	12	19
Température des gaz brûlés dans:			
hotte en acier	°C	200	250
2 x anneaux d'accumulation + couvercle en fonte MAS ³⁾	°C	-	180
Pression de refoulement nécessaire	Pa	12	12
Quantité de combustible	kg	2,5	5,0
Air de combustion consommé	m ³ /h	32	48
Raccord de l'air de combustion Ø	mm	125 / 150	125 / 150
Répartition de la chaleur			
Foyer / accumulateur	%	30 / 30	30 / 30
vitre ceramique / vitre ceramique revêtue (GKB)	%	40 / 30	40 / 30
Sections grillagées ⁴⁾			
L'air chaud emis	cm ²	900	900
L'air de convection	cm ²	900	900
Surface minimum avec modèle de foyer fermé			
Surface émettrice de chaleur	m ²	4,5	4,5
Distances minimales du foyer			
Plaques anti-rayonnement pour l'habillage, couche d'isolation	cm	3	3
au revêtement, couche isolante	cm	5	5
au sol (non-inflammable)	cm	3	3
Protection incendie avec ventilation arrière active, espace intermédiaire			
Épaisseur minimale d'isolation à montage: isolant de substitution 5 cm de ventilation active mur ⁵⁾			
pour mur de montage (inflammable/non-inflammable)	cm	5	5
Épaisseur d'isolation minimale à montage : isolant de substitution 30 cm d'espace fermé plafond ⁶⁾			
pour plafond (inflammable)	cm	10	10
Protection contre l'incendie avec matériau isolant approprié			
Épaisseur d'isolation minimale à montage : matériau isolant paroi rapportée, plafond, sol ⁶⁾			
avec plaque anti-rayonnante, paroi de montage (non-inflammable) ⁷⁾	cm	6	6
avec plaque anti-rayonnante, paroi de montage (inflammable) ⁷⁾	cm	12	12
Paroi de montage (non-inflammable)	cm	8	8
Paroi de montage (inflammable)	cm	18	18
Plafond (non-inflammable)	cm	8	8
Plafond (inflammable)	cm	22	22
Sol (non-inflammable)	cm	0	0
Distances minimales devant la chambre de combustion, vitre ceramique / vitre ceramique revêtue (GKB)			
pour pièces inflammables	cm	≥ 120 / ≥ 80	≥ 120 / ≥ 80
Poids			

Planification et montage - BKH Panorama 45-35-90-35 green

Insert de chauffage + chambre de combustion en
chamotte/ fonte

kg

238 + 66 / 75

Répond à l'exigence/les valeurs limites pour:

UE / Allemagne

Ecodesign / 1. BImSchV (Stufe 2)

- 1) Spécifications pour « puissance nominale » déterminée avec hotte en acier \varnothing 180 mm, catalyseur monté et raccordement d'air de combustion \varnothing 150 mm
- 2) Spécifications au "fonctionnement de stockage" pour la version avec accumulateur superposé MAS.
- 3) Clapet d'étranglement recommandé
- 4) Sections d'air si la capacité de chauffage souhaitée est la puissance calorifique nominale indiquée.
- 5) Sécurité incendie : valeurs déterminées lors de l'essai de sécurité avec des sections d'air enregistrées ; ventilation arrière active, enveloppe du poêle conçue pour dissiper la chaleur.
Épaisseur de l'isolation : 5 cm de panneaux de silicate de calcium (marques : Promasil, Silka, Skamol) et 5 cm de ventilation arrière active avec des ouvertures de circulation et d'alimentation en air placées en diagonale de 75 cm² (5x15 cm) chacune. Voir les instructions de montage pour une conception détaillée.
- 6) Sécurité incendie : valeurs déterminées lors d'un test de sécurité avec des sections d'air enregistrées; enveloppe du foyer est rayonnante de chaleur.
Indications concernant l'isolation de remplacement avec des plaques de silicate de calcium (marques : Promasil, Silka, Skamol).
Les indications pour les murs/plafonds non inflammables ainsi que la construction avec un espace intermédiaire fermé (30 cm) correspondent aux directives de TROL (Allemagne), voir les instructions de montage.
- 7) Tôle de protection contre la chaleur : accessoire pour les modèles BKH plats/tunnel/d'angle ; monté en usine sur les foyers panoramiques BKH.